

Заводской номер комбайна
(соответствует номеру измельчителя самоходного)

**КОМБАЙН КОРМОУБОРОЧНЫЙ САМОХОДНЫЙ КСК-600
“ПАЛЕССЕ FS60”**

(Измельчитель самоходный КГС 0100000)

Каталог деталей и сборочных единиц

КГС 0100000 КДС

2017

1 ПРАВИЛА ПОЛЬЗОВАНИЯ КАТАЛОГОМ

Каталог деталей и сборочных единиц предназначен для составления заявок на запасные части, необходимые при техническом обслуживании и ремонте комбайна кормоуборочного самоходного КСК-600.

Каталоги деталей и сборочных единиц адаптеров, входящих в состав комбайна, отдельными документами прикладываются к адаптерам.

Каталог содержит перечень деталей и сборочных единиц комбайна КСК-600, сведения об их количестве на сборочную единицу. Каталог иллюстрирован.

При составлении заявок на запасные части достаточно в указателе иллюстраций правильно определить номер рисунка, на рисунке номер позиции детали или сборочной единицы и в спецификации напротив соответствующей позиции в графе «Обозначение» - искомую деталь или сборочную единицу.

В спецификациях сборочные единицы и детали расположены следующим образом:

- оригинальные сборочные единицы;
- заимствованные сборочные единицы;
- оригинальные детали;
- заимствованные детали;
- стандартные изделия.

Обозначения сборочных единиц и деталей в группе и подгруппе приведены в возрастающем порядке.

В обозначение стандартных изделий входят параметры изделия и последними цифрами после тире - обозначение ГОСТа на данное изделие.

Настоящий каталог деталей и сборочных единиц соответствует технической документации по состоянию на июнь 2017 года.

Изготовитель постоянно проводит работы по совершенствованию конструкции комбайна КСК-600, в связи с чем возможны отдельные изменения в конструкции, не отраженные в настоящем каталоге.

2 УКАЗАТЕЛЬ РИСУНКОВ

№ рис	Наименование рисунка	Стр.	№ рис	Наименование рисунка	Стр.
1	Измельчитель самоходный КГС 0100000 (вид слева)	10	12	Аппарат питающе-измельчающий КГС 0150600-02 (лист 4)	37
2	Измельчитель самоходный КГС 0100000 (вид справа)	14	13	Вальцы верхние КГС 0103010	39
3	Измельчитель самоходный КГС 0100000 (вид сверху)	17	14	Валец задний КГС 0103560	41
4	Измельчитель самоходный КГС 0100000 (вид спереди, вид сзади)	20	15	Валец передний КГС 0103720	44
5	Электрооборудование измельчителя самоходного (вид справа)	24	16	Вальцы нижние КГС 0103090А	47
6	Электрооборудование измельчителя самоходного (вид сверху)	26	17	Валец нижний передний КГС 0103020А	51
7	Батарея аккумуляторная с переходниками КЗК0705190	28	18	Аппарат измельчающий КГС 0150580А-01 (лист 1)	53
8	Аппарат питающе-измельчающий КГС 0150000-02	29	19	Аппарат измельчающий КГС 0150580А-01 (лист 2)	56
9	Аппарат питающе-измельчающий КГС 0150600-02 (лист 1)	31	20	Барабан КГС 0150330-01	58
10	Аппарат питающе-измельчающий КГС 0150600-02 (лист 2)	33	21	Рама барабана КГС 0150080А	60
11	Аппарат питающе-измельчающий КГС 0150600-02 (лист 3)	35	22	Устройство заточное КИС 0135000А	63
			23	Датчик камнедетектора КВС-1-0111440А	66
			24	Устройство натяжное КИС 0103470	69
			25	Основание силосопровода КГС 0150040 (лист 1)	71

№ рис	Наименование рисунка	Стр.	№ рис	Наименование рисунка	Стр.
26	Основание силосопровода КГС 0150040 (лист 2)	74	38	Установка вала карданного КИЛ 0106850	109
27	Гидромотор силосопровода КВС-1-0602970	77	39	Установка глушителя КИЛ 0116630	112
28	Силосопровод ПКК 0109000В-03	78	40	Установка рычага КГС 0116230 и растяжки КИЛ-1-0116330	114
29	Силосопровод ПКК 0109000В-03 (установка козырьков)	80	41	Установка главного привода УЭС-4-0400050-02	117
30	Силосопровод ПКК 0109000В-03 (установка устройства натяжного)	82	42	Главный привод УЭС-4-0400050-02	120
31	Трубопровод ПКК 0109010В-02	84	43	Блок радиаторов КГС 0116450А	123
32	Устройство натяжное, канат, козырьки силосопровода	86	44	Радиатор масляный КГС 0116020	125
33	Гидроцилиндр ПКК 0113200-06	89	45	Установка привода вентилятора КГС 0116250Б	128
34	Установка дизеля ЯМЗ-238АК-1000176/ЯМЗ-238АК-1000411 КГС 0116000А (лист 1)	92	46	Привод вентилятора КИЛ 0106280	130
35	Установка дизеля ЯМЗ-238АК-1000176/ЯМЗ-238АК-1000411 КГС 0116000А (лист 2)	97	47	Установка бачка расширительного КГС 0116630	131
36	Установка дизеля ЯМЗ-238АК-1000176/ЯМЗ-238АК-1000411 КГС 0116000А (лист 3)	101	48	Электрооборудование дизеля КГС 0116000А	133
37	Установка компрессора КВС-1-0150630-01	106	49	Воздухозаборник вращающийся КГС 0116090	135
			50	Установка конденсатора КГС 0116120	137
			51	Установка вала карданного КИЛ 0113070	139
			52	Редуктор КГС 0104000-01	140
			53	Муфта КГС 0104020	143

№ рис	Наименование рисунка	Стр.	№ рис	Наименование рисунка	Стр.
54	Мультипликатор КГС 0104030 (лист 1)	145	70	Мост ведущих колес КГС 0107000	181
55	Мультипликатор КГС 0104030 (лист 2)	148	71	Коробка передач КГС 0107020 (лист 1)	184
56	Привод рабочих органов КГС 0106000 (лист 1)	151	72	Коробка передач КГС 0107020 (лист 2)	188
57	Привод рабочих органов КГС 0106000 (лист 2)	156	73	Дифференциал КИЛ 0107160А	192
58	Механизм натяжения КИЛ 0100160	159	74	Редуктор бортовой 54-4-3	194
59	Гидроцилиндр КЗК-12-0602310	160	75	Редуктор бортовой 54-4-4	197
60	Контрпривод КИЛ 0149100	161	76	Тормоз левый 54-4-3-1	200
61	Установка редуктора КГС 0114000	164	77	Тормоз правый 54-4-4-1	202
62	Муфта КГС 0100120	166	78	Цилиндры тормозные 54-4-4-1-4 и 54-4-4-1-5	204
63	Редуктор КГС 0114000 (лист 1)	167	79	Установка колес КГС 0110000 и КГС 0110000-01	207
64	Редуктор КГС 0114000 (лист 2)	170	80	Мост управляемых колес КГС 0109000 (установка ступиц)	209
65	Вал карданный телескопический КГС 0112200	172	81	Мост управляемых колес КГС 0109000 (тяга поперечная, гидроцилиндры)	213
66	Вал карданный телескопический КГС 0112400	174	82	Тяга поперечная КИЛ 0109040	215
67	Гидромотор привода питающего аппарата КГС 0115730	176	83	Гидроцилиндр КИЛ 0118450	218
68	Полумуфта внутренняя МС 12-3-020	177	84	Гидроцилиндр КИЛ 0118460	220
69	Установка колес 54-4-6 и 54-4-7	179	85	Наконечник левый КИЛ 0118660	222

№ рис	Наименование рисунка	Стр.	№ рис	Наименование рисунка	Стр.
86	Наконечник правый КИЛ 0118680	225	102	Площадка управления КГС 0119000 (вид спереди)	269
87	Кабина КГС 0120000 (лист 1)	228	103	Площадка управления КГС 0119000 (вид снизу)	271
88	Кабина КГС 0120000 (лист 2)	231	104	Сиденье КГС 0119040	274
89	Кабина КГС 0120000 (лист 3)	234	105	Сиденье КГС 0119140	275
90	Кабина КГС 0120000 (лист 4)	236	106	Пульт управления КГС 0119050	276
91	Каркас КГС 0120010	239	107	Привод КГС 0119300	279
92	Дверь КГС 0120400	241	108	Электрооборудование пульта управления	282
93	Блок испарительный КГС 0120710	244	109	Колонка привода КГС 0119150	285
94	Установка отопителя КГС 0120980	246	110	Рулевая колонка КГС 0119570	287
95	Электрооборудование кабины КГС 0120000 (вид слева)	249	111	Электрооборудование рулевой колонки	291
96	Электрооборудование кабины КГС 0120000 (вид сверху)	252	112	Насос-дозатор КЗК-8-0602160-01	294
97	Установка климатическая КГС 0121000	254	113	Привод управления КЗС 0119600	295
98	Установка отопителя КГС 0121010	257	114	Кардан 50-3401060	297
99	Площадка входа КГС 0134000	258	115	Установка колеса рулевого КЗК-12-0122600	299
100	Установка топливного оборудования КГС 0123000	262	116	Установка колеса рулевого КЗК-12-0122600-01	301
101	Площадка управления КГС 0119000 (вид сбоку)	266	117	Привод КИЛ 0119130	303

№ рис	Наименование рисунка	Стр.	№ рис	Наименование рисунка	Стр.
118	Пульт контроля КГС 0122000А	305	133	Замок КВС-1-0160240	342
119	Электрооборудование пульта контроля	306	134	Воздухоочиститель 260-1109015-01	344
120	Установка механизма управления коробкой передач КГС 0119030	309	135	Крюк левый КИЛ 0126100	346
121	Блок переключения КГС 0119060	312	136	Крюк правый КГС 0141000	348
122	Механизм управления топливным насосом КГС 0119120	314	137	Устройство прицепное КИС 0122000А	350
123	Установка тросов КГС 0119290	316	138	Гидросистема привода ходовой части КГС 0108000А (вид сзади)	352
124	Установка приводов стояночного тормоза и блокировки КГС 0119530	318	139	Гидросистема привода ходовой части КГС 0108000А (вид слева)	355
125	Тяга КИЛ 0119150А	321	140	Фильтр всасывающий КГС 0108050	357
126	Установка трубопроводов управления тормозами КГС 0119700	322	141	Кран КГС 0108080	358
127	Установка капотов КГС 0128000 (вид слева)	324	142	Полумуфта внутренняя МС 12-3-020-01	359
128	Установка капотов КГС 0128000 (вид справа)	328	143	Гидронасос трехсекционный КГС 0108010А	360
129	Установка капотов КГС 0128000 (вид сверху)	331	144	Гидромотор КГС 0108030	362
130	Установка капотов КГС 0128000 (вид спереди)	335	145	Установка гидросистемы КГС 0100100 и КГС 0100100-01	364
131	Маска КГС 0128040	338	146	Муфта КГС 0100110 и КГС 0100140	367
132	Воздухозаборник КГС 0128100	340	147	Гидросистема привода питающего аппарата и адаптеров КГС 0115000 (вид слева)	369

№ рис	Наименование рисунка	Стр.	№ рис	Наименование рисунка	Стр.
148	Гидросистема привода питающего аппарата и адаптеров КГС 0115000 (вид сверху)	372	161	Гидросистема рабочих органов и рулевого управления КГС 0125000 (вид справа)	399
149	Гидросистема привода питающего аппарата и адаптеров КГС 0118000 (вид слева)	376	162	Гидросистема рабочих органов и рулевого управления КГС 0125000 (вид сверху)	403
150	Гидросистема привода питающего аппарата и адаптеров КГС 0118000 (вид сверху)	379	163	Гидросистема рабочих органов и рулевого управления КГС 0125000	407
151	Бак масляный КГС 0115010Б	384	164	Кран КГС 0125040	409
152	Гидроблок адаптеров КГС 0115150	385	165	Фильтр сливной КГС 0125070	410
153	Гидроблок адаптеров КГС 0115160	386	166	Гидроблок КГС 0125140	412
154	Гидромотор привода адаптеров КГС 0115380	387	167	Фильтр напорный КЗК-12-0602570	414
155	Фильтр сливной КГС 0115440	388	168	Клапан-сигнализатор УЭС 0603660	416
156	Кран КЗК-10-0602380	389	169	Гидроцилиндр навески КГС 0125500	418
157	Гидронасос двухсекционный КГС 0115300А	390	170	Пневмосистема КГС 0180000	419
158	Гидронасос двухсекционный КГС 0115310А	393	171	Ресивер КГС 0180030	422
159	Блок управления питающим аппаратом КГС 0171200А и КГС 0171200А-01	395	172	Ресивер КГС 0180050	423
160	Гидромотор привода питающего аппарата КГС 0115730	397	173	Регулятор давления КГС 0180190	425

3 СБОРОЧНЫЕ ЕДИНИЦЫ И ДЕТАЛИ

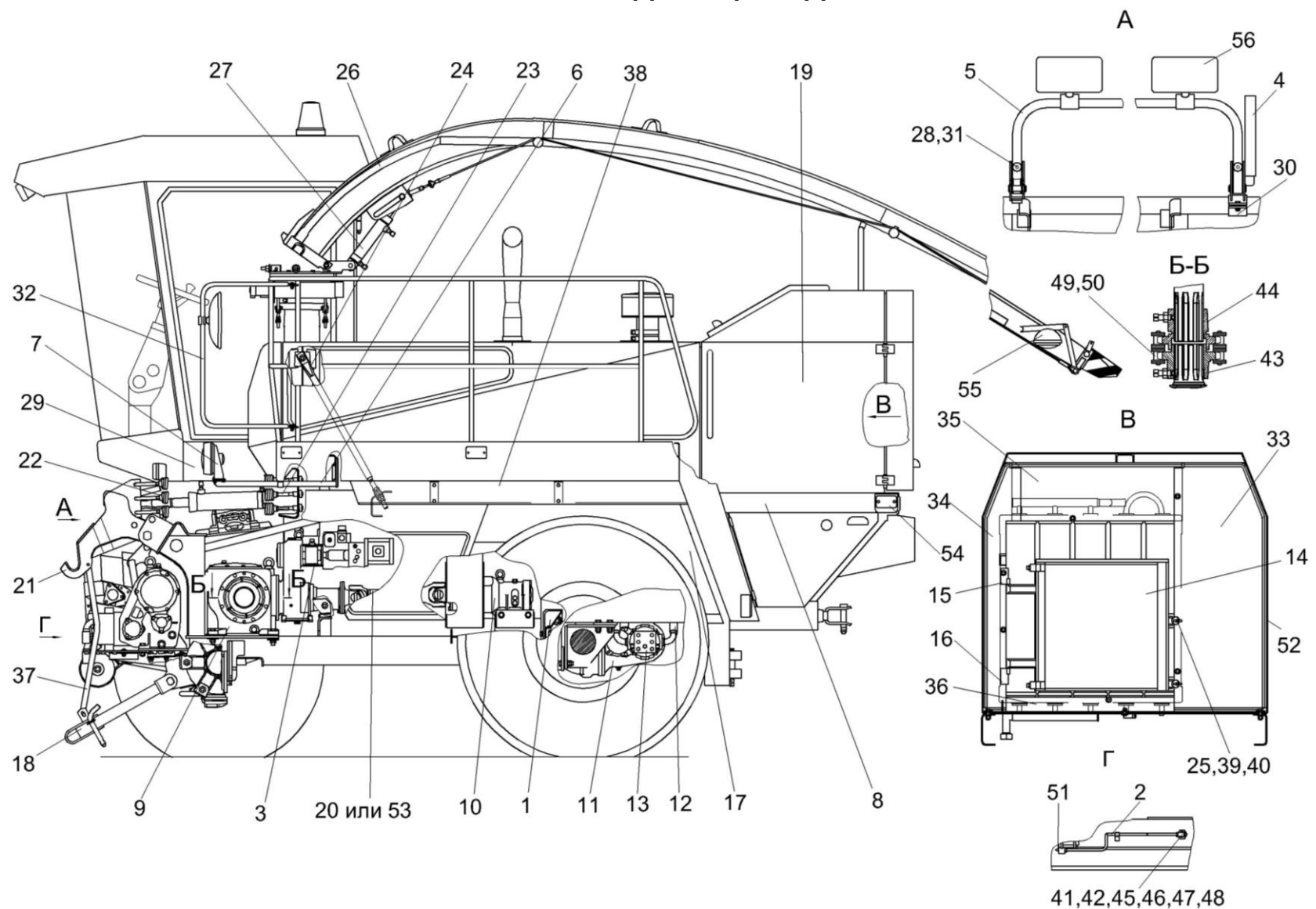


Рисунок 1 – Измельчитель самоходный КГС 0100000 (вид слева)

№ рис	№ поз	Обозначение	Наименование	Куда входит	
				Обозначение	Кол. на 1 сб.ед.
ИЗМЕЛЬЧИТЕЛЬ САМОХОДНЫЙ КГС 0100000 (вид слева) (рисунок 1)					
1	1-56	КГС 0100000	Измельчитель самоходный	КГС 0000000	1
	1	КГС 0100010	Кронштейн	КГС 0100000	1
	2	КГС 0100030	Трубопровод смазочный	КГС 0100000	1
	3	КГС 0100120	Муфта	КГС 0100000	1
	4	КГС 0100150	Стойка	КГС 0100000	1
	5	КГС 0100170	Труба	КГС 0100000	1
	6	КГС 0100220	Дуга	КГС 0100000	1
	7	КГС 0100230-01	Опора	КГС 0100000	1
	8	КГС 0101000	Рама	КГС 0100000	1
	9	КГС 0104000-01	Редуктор	КГС 0100000	1
	10	КГС 0106000	Привод рабочих органов	КГС 0100000	1
	11	КГС 0107000	Мост ведущих колес	КГС 0100000	1
	12	КГС 0108000А	Гидросистема привода ходовой части	КГС 0100000	1
	13	КГС 0108030	Гидромотор	КГС 0100000	1
	14	КГС 0116120	Установка конденсатора	КГС 0100000	1
	15	КГС 0116170	Петля	КГС 0100000	2
	16	КГС 0116170-01	Петля	КГС 0100000	2
	17	КГС 0123000	Установка топливного оборудования	КГС 0100000	1
18	КГС 0126010	Балка упорная	КГС 0100000	1	

№ рис	№ поз	Обозначение	Наименование	Куда входит	
				Обозначение	Кол. на 1 сб.ед.
1	19	КГС 0128000	Установка капотов	КГС 0100000	1
	20	КИЛ 0113070	Вал карданный	КГС 0100000	1
	21	КИЛ 0126100	Крюк левый	КГС 0100000	2
	22	КИЛ 0126150	Пружина	КГС 0100000	6
	23	КИЛ 0126160-01	Болт	КГС 0100000	5
	24	КИЛ 0145000А	Растяжка	КГС 0100000	2
	25	КИС 0120400	Гайка	КГС 0100000	2
	26	ПКК 0109000В-03	Силосопровод	КГС 0100000	1
	27	ПКК 0113200-06	Гидроцилиндр	КГС 0100000	1
	28	КГС 0100024	Ручка	КГС 0100000	2
	29	КГС 0100409	Бампер левый	КГС 0100000	1
	30	КГС 0100426	Скоба	КГС 0100000	1
	31	КГС 0100621	Фиксатор	КГС 0100000	2
	32	КГС 0100804	Дуга	КГС 0100000	1
	33	КГС 0116473	Пластина правая	КГС 0100000	1
	34	КГС 0116471	Пластина левая	КГС 0100000	1
	35	КГС 0116472	Пластина верхняя	КГС 0100000	1
	36	КГС 0116407А	Пластина левая	КГС 0100000	1
37	КГС 0126401	Тяга	КГС 0100000	2	
38	КГС 0134474	Щиток	КГС 0100000	1	

№ рис	№ поз	Обозначение	Наименование	Куда входит	
				Обозначение	Кол. на 1 сб.ед.
1	39	AM 84.00.002	Подкладка	КГС 0100000	2
	40	КЗК 0102428	Шайба	КГС 0100000	2
	41	КИЛ 0100405	Шайба	КГС 0100000	1
	42	КИЛ 0109606А	Палец	КГС 0100000	1
	43	КИС 0104635	Полумуфта зубчатая	КГС 0100000	1
	44	КИС 0104636Б	Полумуфта зубчатая	КГС 0100000	1
	45	51-3506012	Болт специальной муфты	КГС 0100000	1
	46	51-3506013	Прокладка соединительного болта	КГС 0100000	2
	47	887-3506045	Муфта соединительная колесного цилиндра тормоза	КГС 0100000	1
	48		Гайка М30х2-6G – 2526	КГС 0100000	6
	49		Звено С-2ПР-25,4-114 – 13568	КГС 0100000	1
	50	ЦЕП 0001007	Цепь 2ПР-25,4-114 – 13568 (L=330,2 мм, 13 зв.)	КГС 0100000	1
	51		Масленка 1.2 – 19853	КГС 0100000	3
	52	КГС 0100019	Уплотнитель (Профиль 2107-6107018 (L=3900±8 мм)	КГС 0100000	1
	53		Вал карданный 605.09.65.000-02	КГС 0100000	1
	54		Световозвращатель 3212.3731 (желтый)	КГС 0100000	6
	55		Фара рабочая 8724.3.10-01	КГС 0100000	1
56		Фара рабочая РАУС14.3711010-13	КГС 0100000	2	

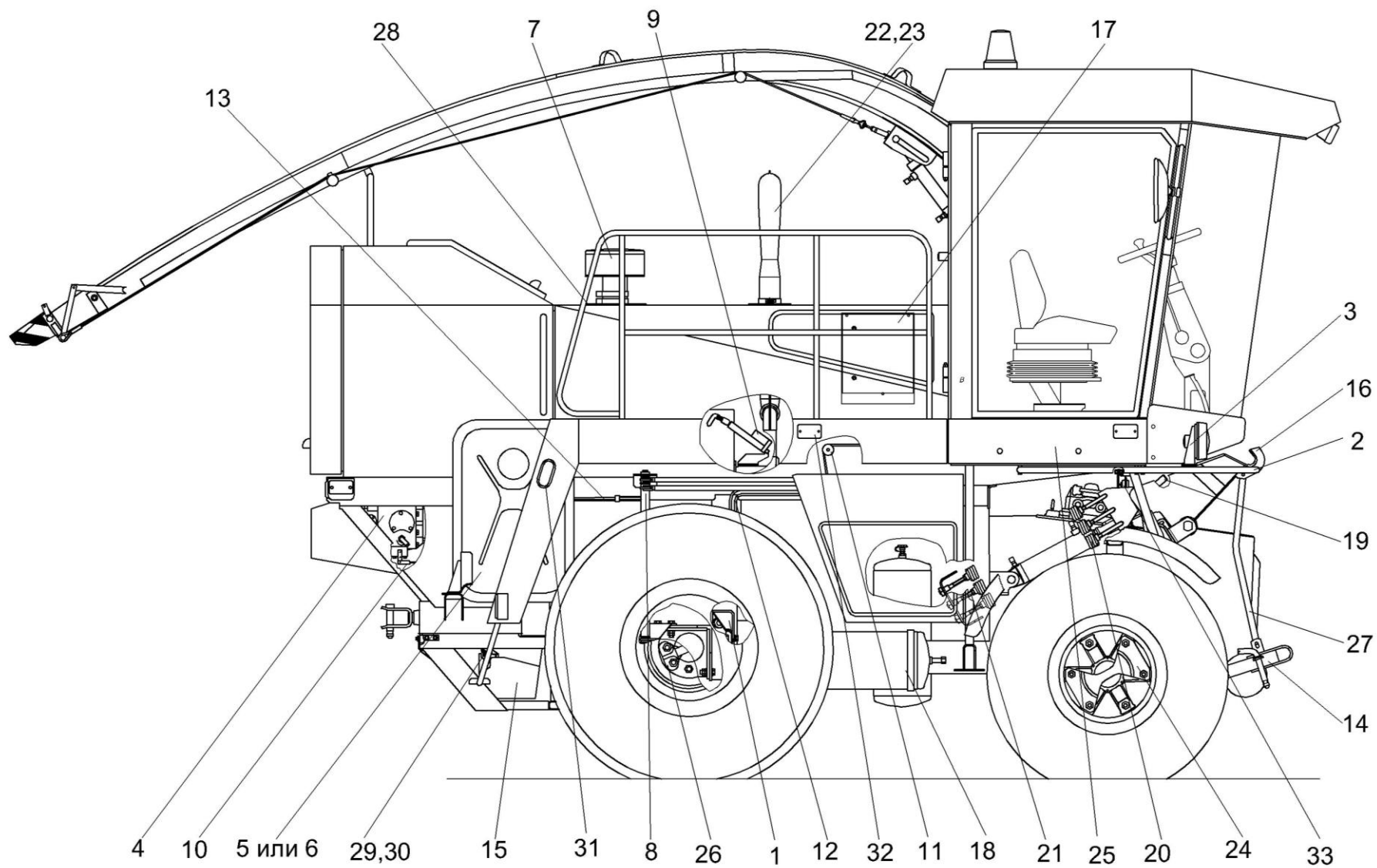


Рисунок 2 – Измельчитель самоходный КГС 0100000 (вид справа)

№ рис	№ поз	Обозначение	Наименование	Куда входит	
				Обозначение	Кол. на 1 сб.ед.
ИЗМЕЛЬЧИТЕЛЬ САМОХОДНЫЙ КГС 0100000 (вид справа) (рисунок 2)					
2	1-33	КГС 0100000	Измельчитель самоходный	КГС 0000000	1
	1	КГС 0100010-01	Кронштейн	КГС 0100000	1
	2	КГС 0100210	Дуга	КГС 0100000	1
	3	КГС 0100230	Опора	КГС 0100000	1
	4	КГС 0108010А	Гидронасос трехсекционный	КГС 0100000	1
	5	КГС 0100100	Установка гидросистемы	КГС 0100000	1
	6	КГС 0100100-01	Установка гидросистемы	КГС 0100000	1
	7	КГС 0116090	Воздухозаборник вращающийся	КГС 0100000	1
	8	КГС 0119030	Установка механизма управления коробкой передач	КГС 0100000	1
	9	КГС 0119120	Механизм управления топливным насосом	КГС 0100000	1
	10	КГС 0119290	Установка тросов	КГС 0100000	1
	11	КГС 0119530	Установка приводов стояночного тормоза и блокировки	КГС 0100000	1
	12	КГС 0119700	Установка трубопроводов управления тормозами	КГС 0100000	1
	13	КГС 0121010	Установка отопителя	КГС 0100000	1
	14	КГС 0126010-01	Балка упорная	КГС 0100000	1
	15	КГС-4-0130110	Платформа	КГС 0100000	1

№ рис	№ поз	Обозначение	Наименование	Куда входит	
				Обозначение	Кол. на 1 сб.ед.
2	16	КГС 0141000	Крюк правый	КГС 0100000	1
	17	КГС 0170800	Электрошкаф	КГС 0100000	1
	18	КГС 0180000	Пневмосистема	КГС 0100000	1
	19	КИЛ 0126040	Фиксатор	КГС 0100000	2
	20	КИЛ 0126150	Пружина	КГС 0100000	6
	21	КИЛ 0126160	Болт	КГС 0100000	1
	22	УЭС-4-0400500	Труба выхлопная	КГС 0100000	1
	23	A23.02.950	Хомут стяжной	КГС 0100000	1
	24	КГС 0100402	Скоба	КГС 0100000	2
	25	КГС 0100408	Бампер правый	КГС 0100000	1
	26	КГС 0100601	Скоба	КГС 0100000	2
	27	КГС 0126401	Тяга	КГС 0100000	2
	28	КИЛ 0116439	Основание	КГС 0100000	1
	29	КВС-1-0100477	Прижим	КГС 0100000	2
	30	УЭС 0000681-01	Стяжка	КГС 0100000	4
	31	УЭС 1000005	Уплотнение	КГС 0100000	4
	32		Световозвращатель 3202.3731 (желтый)	КГС 0100000	2
	33		Сигнал звуковой безрупорный С 313	КГС 0100000	1

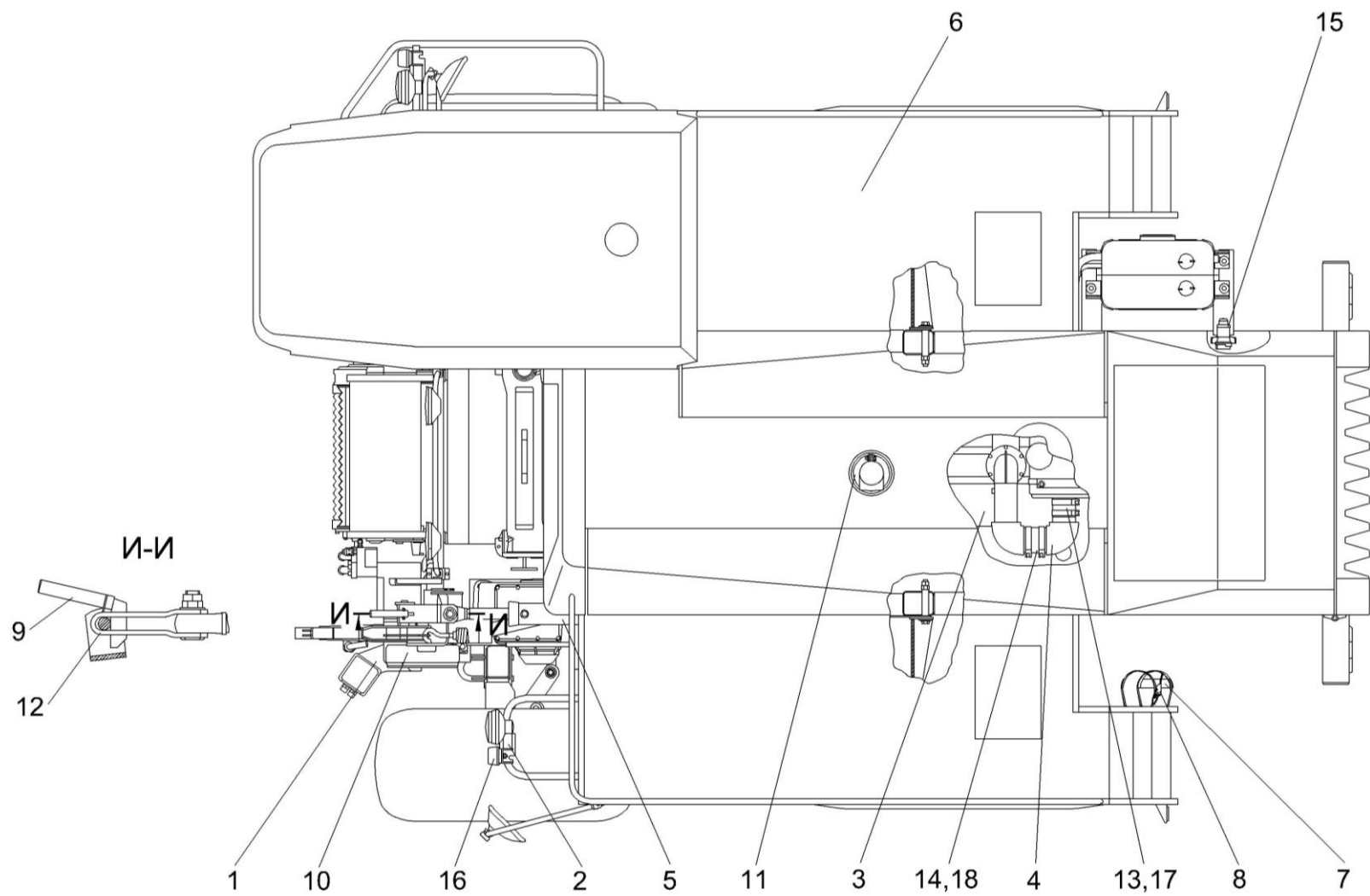


Рисунок 3 – Измельчитель самоходный КГС 0100000 (вид сверху)

№ рис	№ поз	Обозначение	Наименование	Куда входит	
				Обозначение	Кол. на 1 сб.ед.
ИЗМЕЛЬЧИТЕЛЬ САМОХОДНЫЙ КГС 0100000(вид сверху) (рисунок 3)					
3	1-18	КГС 0100000	Измельчитель самоходный	КГС 0000000	1
	1	КГС 0100020	Опора	КГС 0100000	1
	2	КГС 0100230-01	Опора	КГС 0100000	1
	3	КГС 0116000А	Установка дизеля ЯМЗ-238АК-1000176/ ЯМЗ-238АК-1000411	КГС 0100000	1
	4	КГС 0116150	Коллектор	КГС 0100000	1
	5	КГС 0125000	Гидросистема рабочих органов и рулевого управления	КГС 0100000	1
	6	КГС 0134000	Площадка входа	КГС 0100000	1
	7	КЗР 0200250	Обод	КГС 0100000	1
	8	КЗР 0200260	Хомут	КГС 0100000	1
	9	КИЛ 0126040	Фиксатор	КГС 0100000	2
	10	КГС 0100414	Уголок	КГС 0100000	1
	11	КИС 0106435	Крышка	КГС 0100000	1
	12	КИС 0126502А	Скоба	КГС 0100000	2
	13	КГС 0100036	Рукав 90x104-0,29 – 10362 (L=80±3 мм)	КГС 0100000	1
	14	РНД 1000007-04	Рукав Рукав 100X113-0,63–10362 (L=90±3мм)	КГС 0100000	1
	15		Выключатель 1212.3737-07	КГС 0100000	1

№ рис	№ поз	Обозначение	Наименование	Куда входит	
				Обозначение	Кол. на 1 сб.ед.
3	16		Фонарь передний многофункциональный 3723.3712	КГС 0100000	2
	17		Хомут P148342	КГС 0100000	2
	18		Хомут GBS1-117/25 W2	КГС 0100000	2

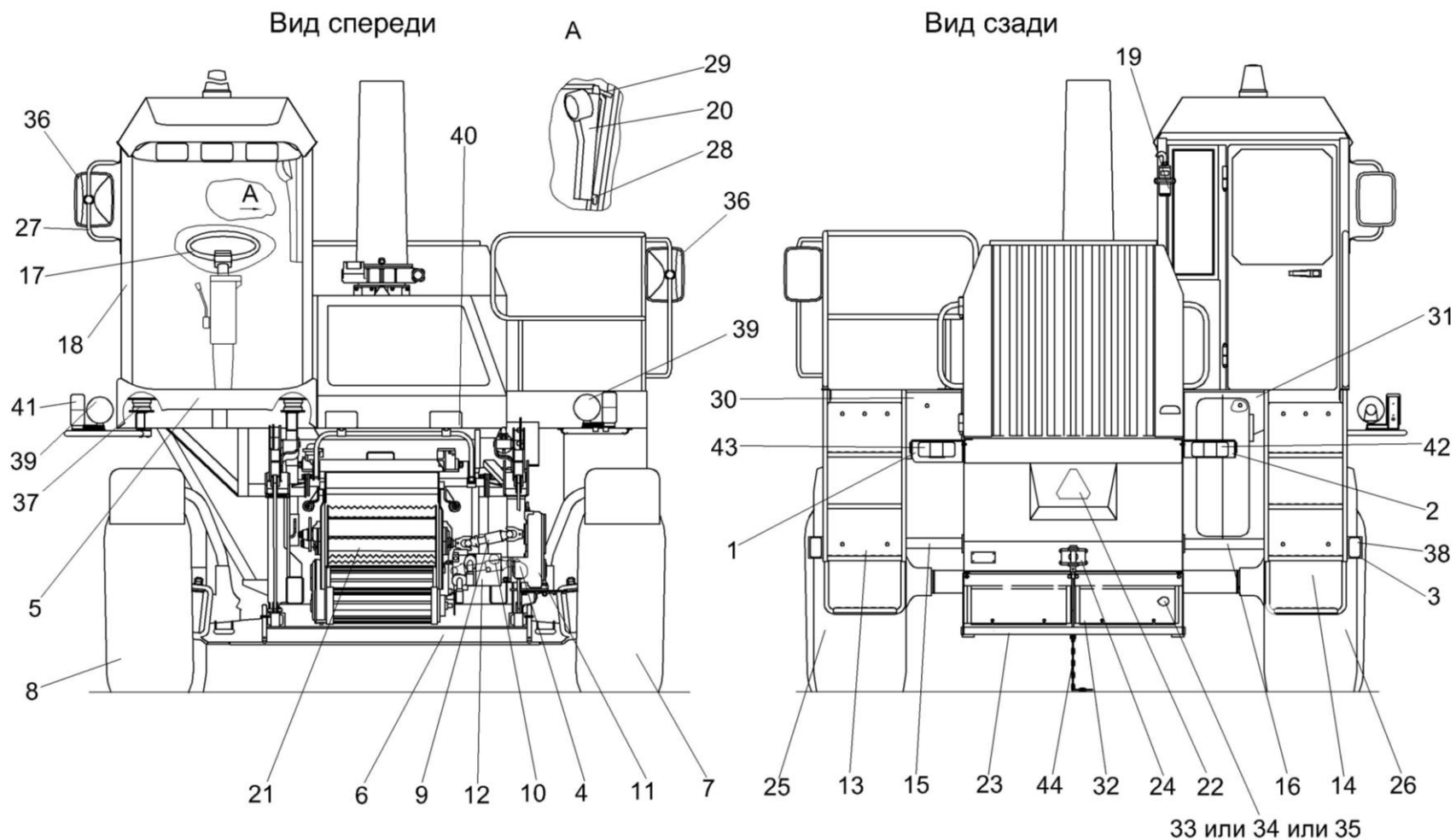


Рисунок 4 – Измельчитель самоходный КГС 0100000 (вид спереди, вид сзади)

№ рис	№ поз	Обозначение	Наименование	Куда входит	
				Обозначение	Кол. на 1 сб.ед.
ИЗМЕЛЬЧИТЕЛЬ САМОХОДНЫЙ КГС 0100000 (вид спереди, вид сзади) (рисунок 4)					
4	1-44	КГС 0100000	Измельчитель самоходный	КГС 0000000	1
	1	КГС 0100050	Кронштейн	КГС 0100000	1
	2	КГС 0100060	Кронштейн	КГС 0100000	1
	3	КГС 0100070	Кронштейн	КГС 0100000	2
	4	КГС 0100120	Муфта	КГС 0100000	1
	5	КГС 0100450	Бампер	КГС 0100000	1
	6	КГС 0109000	Мост управляемых колес	КГС 0100000	1
	7	КГС 0110000	Колесо	КГС 0100000	1
	8	КГС 0110000-01	Колесо	КГС 0100000	1
	9	КГС 0112200	Вал карданный телескопический	КГС 0100000	1
	10	КГС 0112400	Вал карданный телескопический	КГС 0100000	1
	11	КГС 0114000	Редуктор	КГС 0100000	1
	12	КГС 0115730	Гидромотор привода питающего аппарата	КГС 0100000	1
	13	КГС 0117000А	Трап	КГС 0100000	1
	14	КГС 0117000А-01	Трап	КГС 0100000	1
	15	КГС 0117020	Опора	КГС 0100000	1
	16	КГС 0117030	Опора	КГС 0100000	1

№ рис	№ поз	Обозначение	Наименование	Куда входит	
				Обозначение	Кол. на 1 сб.ед.
4	17	КГС 0119000	Площадка управления	КГС 0100000	1
	18	КГС 0120000	Кабина	КГС 0100000	1
	19	КГС 0121000	Установка климатическая	КГС 0100000	1
	20	КГС 0122000А	Пульт контроля	КГС 0100000	1
	21	КГС 0150000-02	Аппарат питающе-измельчающий	КГС 0100000	1
	22	КГС 0190000Б	Отделка измельчителя самоходного	КГС 0100000	1
	23	КГС-4-0130010	Подрамник	КГС 0100000	1
	24	КИС 0122000А	Устройство прицепное	КГС 0100000	1
	25	54-4-6	Колесо главное левое	КГС 0100000	1
	26	54-4-7	Колесо главное правое	КГС 0100000	1
	27	КГС 0100803	Дуга	КГС 0100000	1
	28	КГС 0119469	Кронштейн	КГС 0100000	1
	29	КГС 0119486	Кронштейн	КГС 0100000	1
	30	КГС 0134412	Зашивка	КГС 0100000	1
31	КГС 0134456	Зашивка	КГС 0100000	1	
32	КГС-4-0130425	Щиток	КГС 0100000	2	
33	КЗК 0705190	Батарея аккумуляторная с переходниками	КГС 0100000	2	
34		Батарея 6СТ-190А3 ПНКБ2М	КГС 0100000	2	

№ рис	№ поз	Обозначение	Наименование	Куда входит	
				Обозначение	Кол. на 1 сб.ед.
4	35		Батарея 6СТ-190А	КГС 0100000	2
	36		Зеркало наружное заднего вида ВРЕИ.203621.028	КГС 0100000	2
	37		Опора коническая 5718 220 60 NR11	КГС 0100000	4
	38		Световозвращатель 3202.3731 (красный)	КГС 0100000	2
	39		Фара дорожная 8703.302/06-01	КГС 0100000	2
	40		Фара рабочая 8724.304/014	КГС 0100000	1
	41		Фонарь передний многофункциональный 3723.3712	КГС 0100000	2
	42		Фонарь 3-х секционный задний (BBSL) 8520.25/11	КГС 0100000	1
	43		Фонарь 3-х секционный задний с осветителем номерного знака (BBSKL) 8522.20/11	КГС 0100000	1
	44	ЦЕП 0002017	Цепь 4-5х35 (L=595 мм, 17 зв.)	КГС 0100000	1

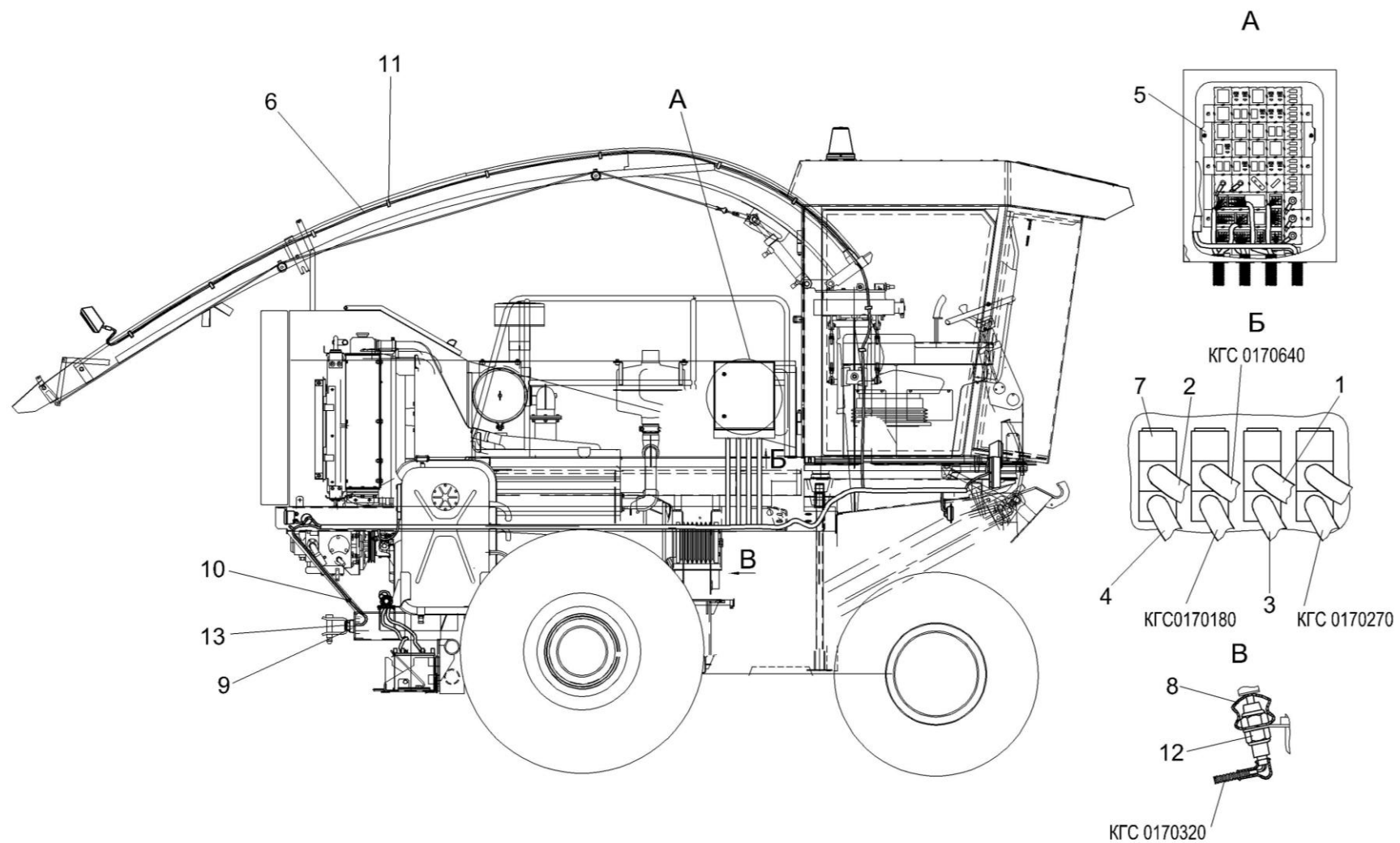


Рисунок 5 – Электрооборудование измельчителя самоходного (вид справа)

№ рис	№ поз	Обозначение	Наименование	Куда входит	
				Обозначение	Кол. на 1 сб.ед.
ЭЛЕКТРООБОРУДОВАНИЕ ИЗМЕЛЬЧИТЕЛЯ САМОХОДНОГО (вид справа) (рисунок 5)					
5	1	КГС 0170100	Жгут пульта промежуточный	КГС 0100000	1
	2	КГС 0170320	Жгут датчиков	КГС 0100000	1
	3	КГС 0170520А	Жгут фонарей	КГС 0100000	1
	4	КГС 0170550	Жгут гидроблока	КГС 0100000	1
	5	КГС 0170890	Блок реле	КГС 0100000	1
	6	КВС-1-0700540	Жгут фары	КГС 0100000	1
	7	КГС 0170002	Заглушка	КГС 0100000	4
	8	КИЛ 0160002	Колпачок защитный	КГС 0100000	1
	9	КИС 0140068	Крышка	КГС 0100000	1
	10	503-3408020	Втулка	КГС 0100000	2
	11	1/45680/80	Хомут (L=93 мм)	КГС 0100000	15
	12		Выключатель ВК12-21	КГС 0100000	1
	13		Розетка Р7-2	КГС 0100000	1

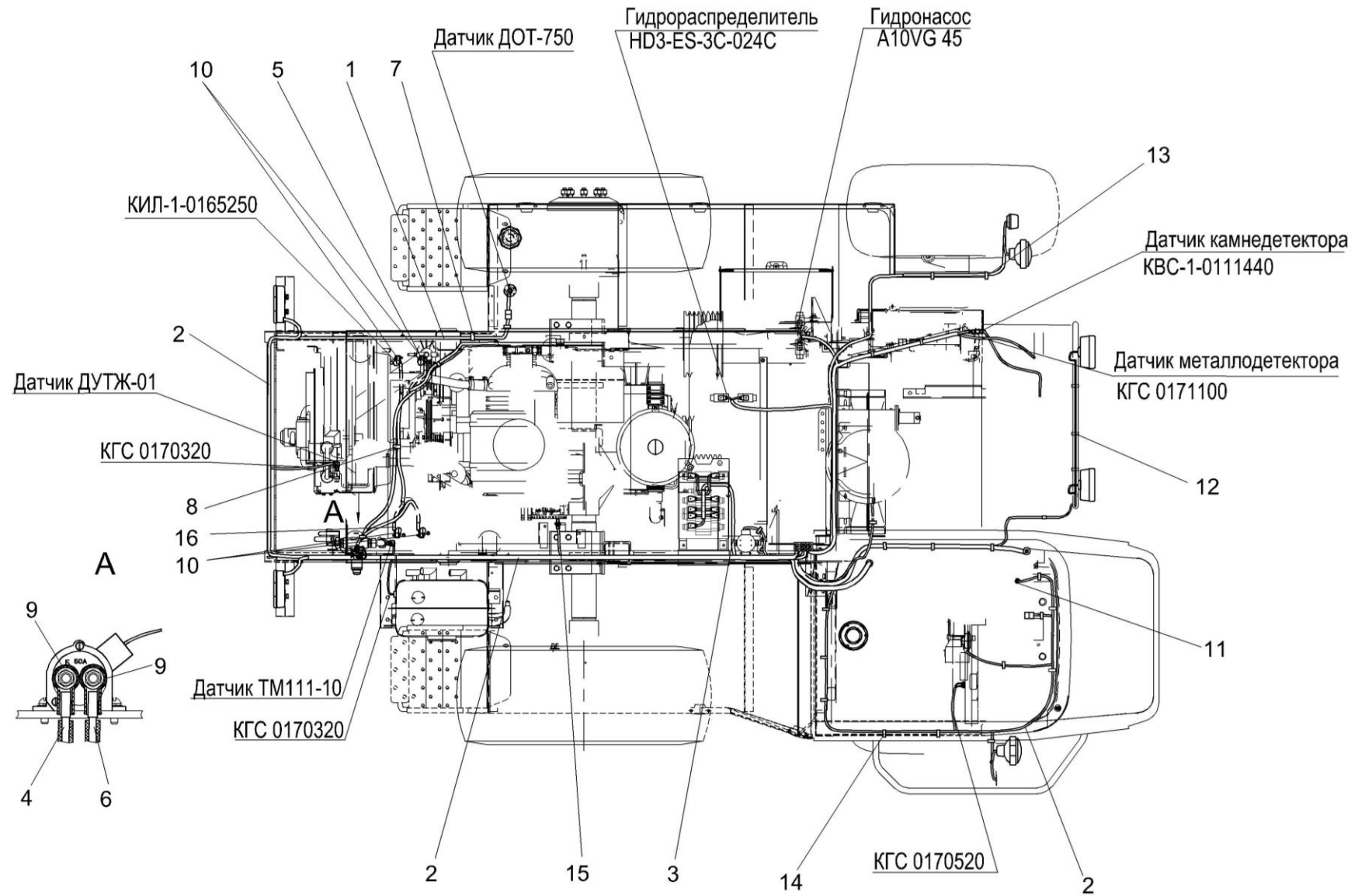


Рисунок 6 – Электрооборудование измельчителя самоходного (вид сверху)

№ рис	№ поз	Обозначение	Наименование	Куда входит	
				Обозначение	Кол. на 1 сб.ед.
ЭЛЕКТРООБОРУДОВАНИЕ ИЗМЕЛЬЧИТЕЛЯ САМОХОДНОГО (вид сверху) (рисунок 6)					
6	1	КГС 0170320	Жгут датчиков	КГС 0100000	1
	2	КГС 0170520А	Жгут фонарей	КГС 0100000	1
	3	КГС 0170550	Жгут гидроблока	КГС 0100000	1
	4	КГС 0170590	Жгут “массы”	КГС 0100000	1
	5	КВС-1-0705580	Жгут аккумуляторов промежуточный	КГС 0100000	1
	6	КВС-1-0705590	Жгут выключателя “массы”	КГС 0100000	1
	7	КВС-1-0700800	Хомут	КГС 0100000	10
	8	КЗР 0700800-04	Хомут	КГС 0100000	2
	9		Наконечник резиновый ТМ-59-6000-38	КГС 0100000	2
	10	УЭС 0700041	Чехол аккумуляторного наконечника	КГС 0100000	4
	11	УЭС 0700013-03	Втулка	КГС 0100000	3
	12		Крепление кабельное (NW7,5) 980 59 11	КГС 0100000	10
	13		Крепление кабельное (NW13) 980 59 14	КГС 0100000	10
	14		Крепление кабельное (NW22) 980 59 16	КГС 0100000	2
	15		Преобразователь первичный ПрП-1М	КГС 0100000	1
	16	ТРТ 1120031-07	Трубка 1-1М 20,0х3,0 – 5496 (L=920мм)	КГС 0100000	1

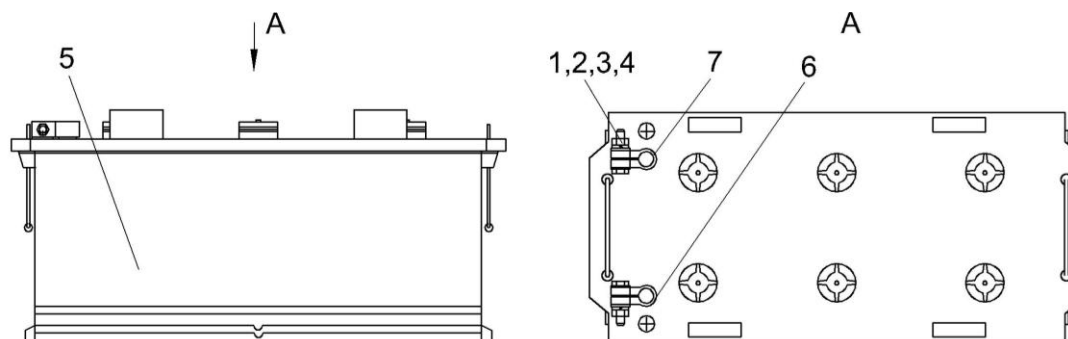


Рисунок 7 – Батарея аккумуляторная с переходниками КЗК0705190

№ рис	№ поз	Обозначение	Наименование	Куда входит	
				Обозначение	Кол. на 1 сб.ед.
БАТАРЕЯ АККУМУЛЯТОРНАЯ С ПЕРЕХОДНИКАМИ КЗК 0705190 (рисунок 7)					
7	1-7	КЗК 0705190	Батарея аккумуляторная с переходниками	КГС 0100000	1
	1		Болт М10-6еХ35 – 7796	КЗК 0705190	2
	2		Гайка М10-6G – 5915	КЗК 0705190	2
	3		Шайба С.10.01 – 11371	КЗК 0705190	4
	4		Шайба 10 65Г – 6402	КЗК 0705190	2
	5		Батарея 6СТ-190А3 (4)	КЗК 0705190	1
	6		Переходник В140.01.00.013	КЗК 0705190	1
	7		Переходник В140.01.00.013-01	КЗК 0705190	1

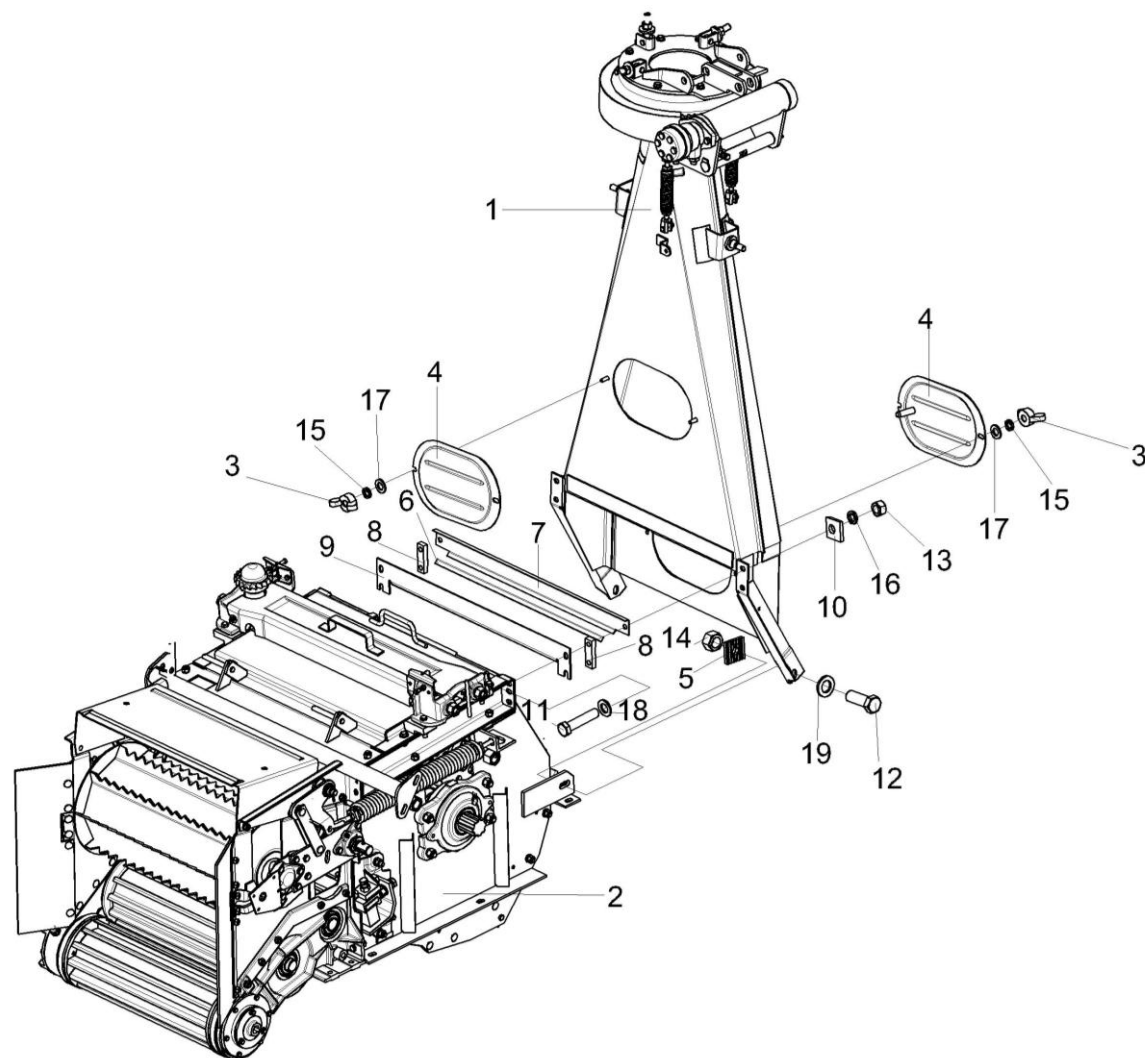


Рисунок 8 – Аппарат питающе-измельчающий КГС 0150000-02

№ рис	№ поз	Обозначение	Наименование	Куда входит	
				Обозначение	Кол. на 1 сб.ед.
АППАРАТ ПИТАЮЩЕ-ИЗМЕЛЬЧАЮЩИЙ КГС 0150000-02 (рисунок 8)					
8	1-19	КГС 0150000-02	Аппарат питающе-измельчающий	КГС 0100000	1
	1	КГС 0150040	Основание силосопровода	КГС 0150000-02	1
	2	КГС 0150600-02	Аппарат питающе-измельчающий	КГС 0150000-02	1
	3	КИЛ 0150750	Гайка-барашек	КГС 0150000-02	4
	4	КИС 0150360	Крышка	КГС 0150000-02	2
	5	КИЛ 0150422	Шайба	КГС 0150000-02	2
	6	КГС 0150004	Уплотнение Уплотнение Т-8 L=(700±5) мм	КГС 0150000-02	1
	7	КГС 0150466	Отсекатель	КГС 0150000-02	1
	8	КИЛ 0150559	Накладка	КГС 0150000-02	2
	9	КИС 0150405А	Отсекатель	КГС 0150000-02	1
	10	КИС 0150502	Пластина	КГС 0150000-02	4
	11		Болт М12-6х60 – 7796	КГС 0150000-02	4
	12		Болт М16-6х45 – 7796	КГС 0150000-02	2
	13		Гайка М12-6G – 5915	КГС 0150000-02	4
	14		Гайка М16-6G – 5915	КГС 0150000-02	2
	15		Шайба 10Т 65Г – 6402	КГС 0150000-02	4
	16		Шайба 12Т 65Г – 6402	КГС 0150000-02	4
	17		Шайба С.10.01 – 11371	КГС 0150000-02	4
	18		Шайба С.12.01 – 11371	КГС 0150000-02	4
	19		Шайба С.16.01 – 11371	КГС 0150000-02	2

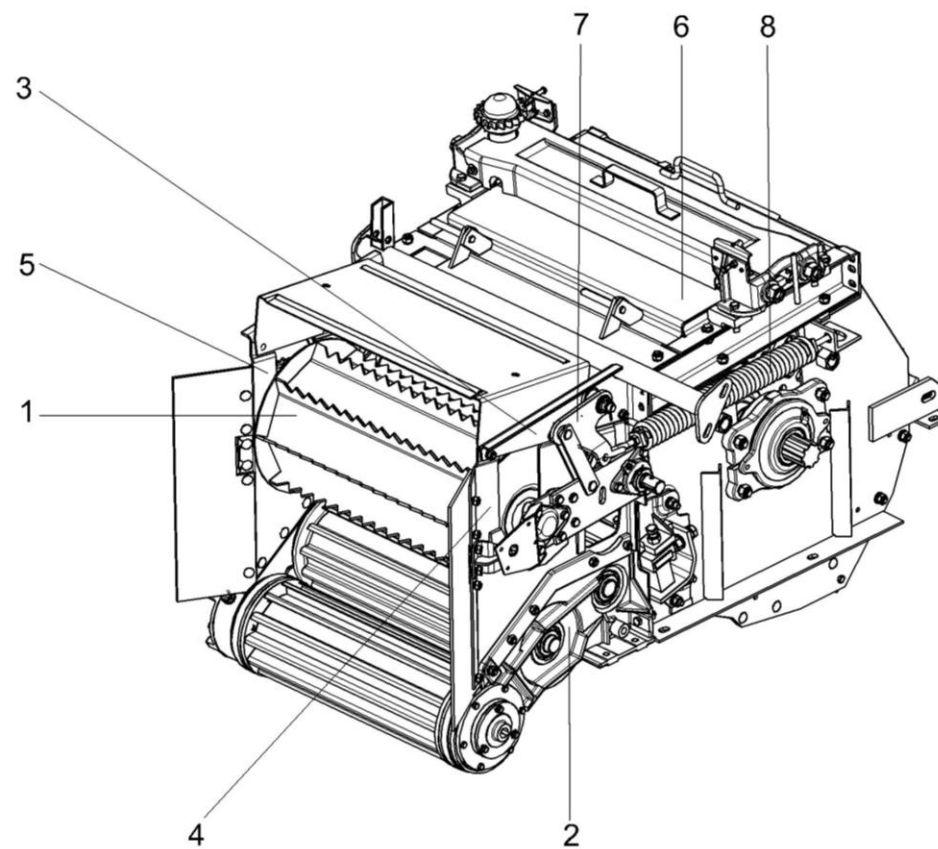


Рисунок 9 – Аппарат питающе-измельчающий КГС 0150600-02 (лист 1)

№ рис	№ поз	Обозначение	Наименование	Куда входит	
				Обозначение	Кол. на 1 сб.ед.
АППАРАТ ПИТАЮЩЕ-ИЗМЕЛЬЧАЮЩИЙ КГС 0150600-02 (лист 1) (рисунок 9)					
9	1-8	КГС 0150600-02	Аппарат питающе-измельчающий	КГС 0150000-02	1
	1	КГС 0103010	Вальцы верхние	КГС 0150600-02	1
	2	КГС 0103090А	Вальцы нижние	КГС 0150600-02	1
	3	КГС 0103320	Обвязка	КГС 0150600-02	1
	4	КГС 0103430	Стенка передняя	КГС 0150600-02	1
	5	КГС 0103430-01	Стенка передняя	КГС 0150600-02	1
	6	КГС 0150580А-01	Аппарат измельчающий	КГС 0150600-02	1
	7	КИС 0103190А	Торсион	КГС 0150600-02	1
	8	КИС 0103640	Пружина	КГС 0150600-02	2

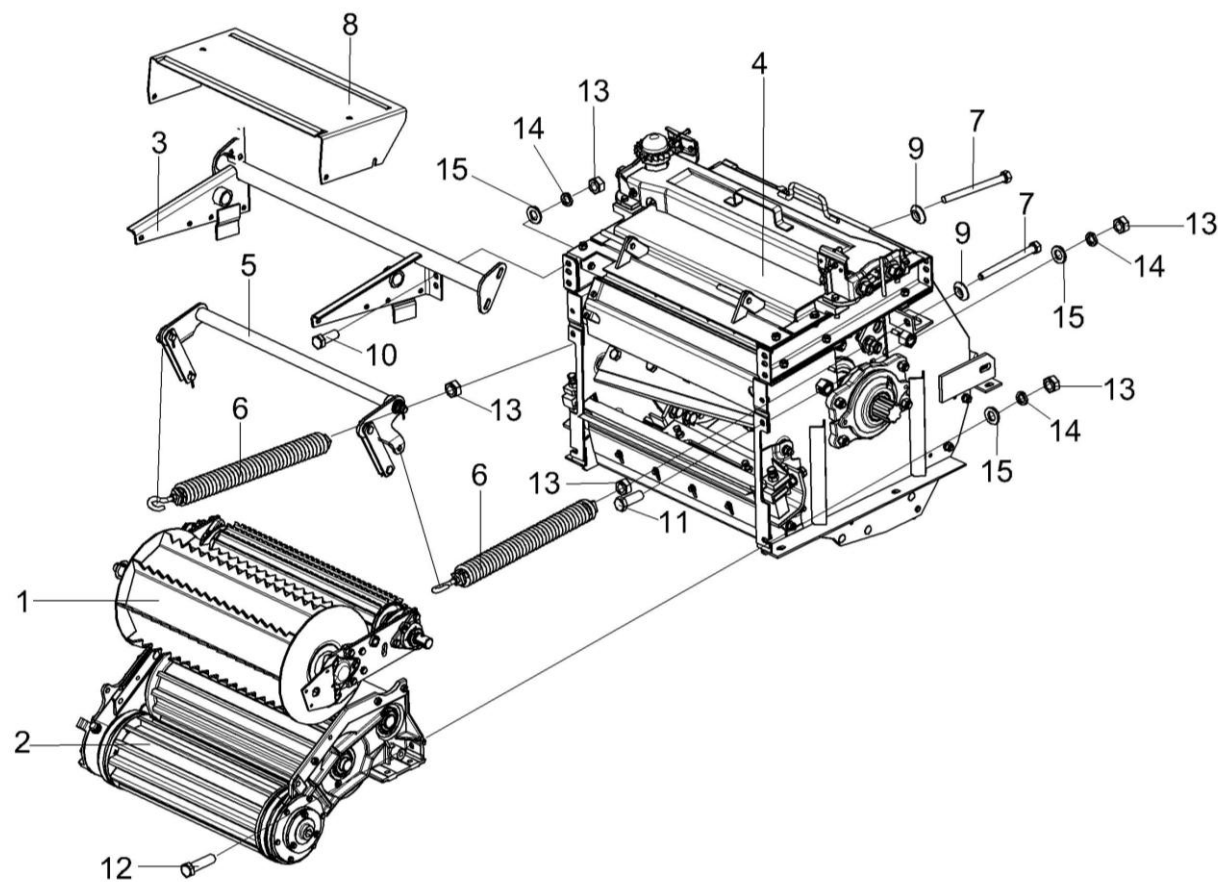


Рисунок 10 – Аппарат питающе-измельчающий КГС 0150600-02 (лист 2)

№ рис	№ поз	Обозначение	Наименование	Куда входит	
				Обозначение	Кол. на 1 сб.ед.
АППАРАТ ПИТАЮЩЕ-ИЗМЕЛЬЧАЮЩИЙ КГС 0150600-02 (лист 2) (рисунок 10)					
10	1-15	КГС 0150600-02	Аппарат питающе-измельчающий	КГС 0150000-02	1
	1	КГС 0103010	Вальцы верхние	КГС 0150600-02	1
	2	КГС 0103090А	Вальцы нижние	КГС 0150600-02	1
	3	КГС 0103320	Обвязка	КГС 0150600-02	1
	4	КГС 0150580А-01	Аппарат измельчающий	КГС 0150600-02	1
	5	КИС 0103190А	Торсион	КГС 0150600-02	1
	6	КИС 0103640	Пружина	КГС 0150600-02	2
	7	КИС 0150560	Болт натяжной	КГС 0150600-02	2
	8	КИС 0103496А	Щиток	КГС 0150600-02	1
	9	КИС 0125103	Шайба сферическая	КГС 0150600-02	2
	10		Болт М12-6х30 – 7796	КГС 0150600-02	2
	11		Болт М12-6х35 – 7796	КГС 0150600-02	6
	12		Болт М12-6х45 – 7796	КГС 0150600-02	2
	13		Гайка М12-6G – 5915	КГС 0150600-02	10
	14		Шайба 12Т 65Г – 6402	КГС 0150600-02	10
15		Шайба С.12.01 – 11371	КГС 0150600-02	14	

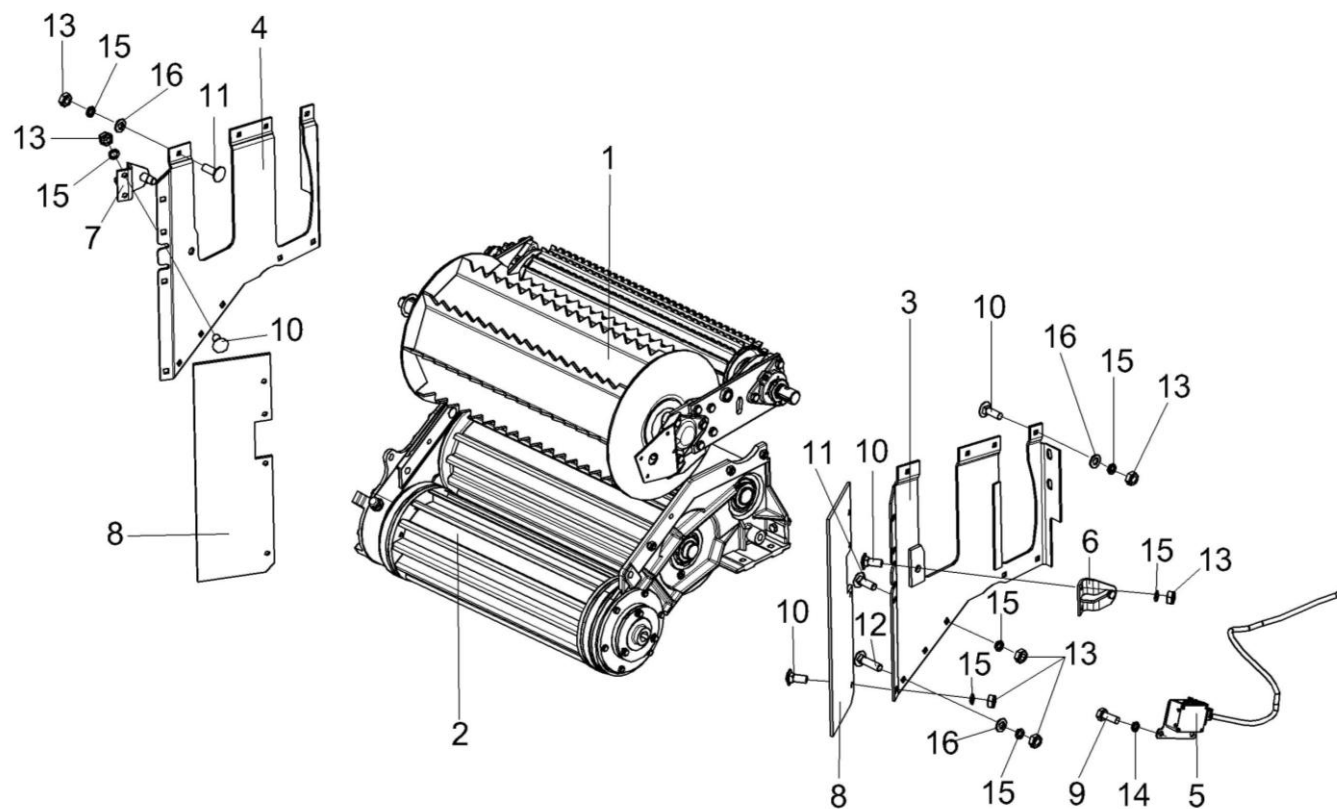


Рисунок 11 – Аппарат питающе-измельчающий КГС 0150600-02 (лист 3)

№ рис	№ поз	Обозначение	Наименование	Куда входит	
				Обозначение	Кол. на 1 сб.ед.
АППАРАТ ПИТАЮЩЕ-ИЗМЕЛЬЧАЮЩИЙ КГС 0150600-02 (лист 3) (рисунок 11)					
11	1-16	КГС 0150600-02	Аппарат питающе-измельчающий	КГС 0150000-02	1
	1	КГС 0103010	Вальцы верхние	КГС 0150600-02	1
	2	КГС 0103090А	Вальцы нижние	КГС 0150600-02	1
	3	КГС 0103430	Стенка передняя	КГС 0150600-02	1
	4	КГС 0103430-01	Стенка передняя	КГС 0150600-02	1
	5	КВС-1-0111440А	Датчик камнедетектора	КГС 0150600-02	1
	6	КИС 0103200А	Кронштейн	КГС 0150600-02	1
	7	КИС 0103200А-01	Кронштейн	КГС 0150600-02	1
	8	КИЛ 0103003	Стеблеотражатель	КГС 0150600-02	2
	9		Болт М6-6х20 – 7798	КГС 0150600-02	4
	10		Болт М10-6х25 – 7802	КГС 0150600-02	16
	11		Болт М10-6х30 – 7802	КГС 0150600-02	12
	12		Болт М10-6х40 – 7802	КГС 0150600-02	2
	13		Гайка М10-6G – 5915	КГС 0150600-02	28
	14		Шайба 6Т 65Г – 6402	КГС 0150600-02	4
	15		Шайба 10Т 65Г – 6402	КГС 0150600-02	28
	16		Шайба С.10.01 – 11371	КГС 0150600-02	10

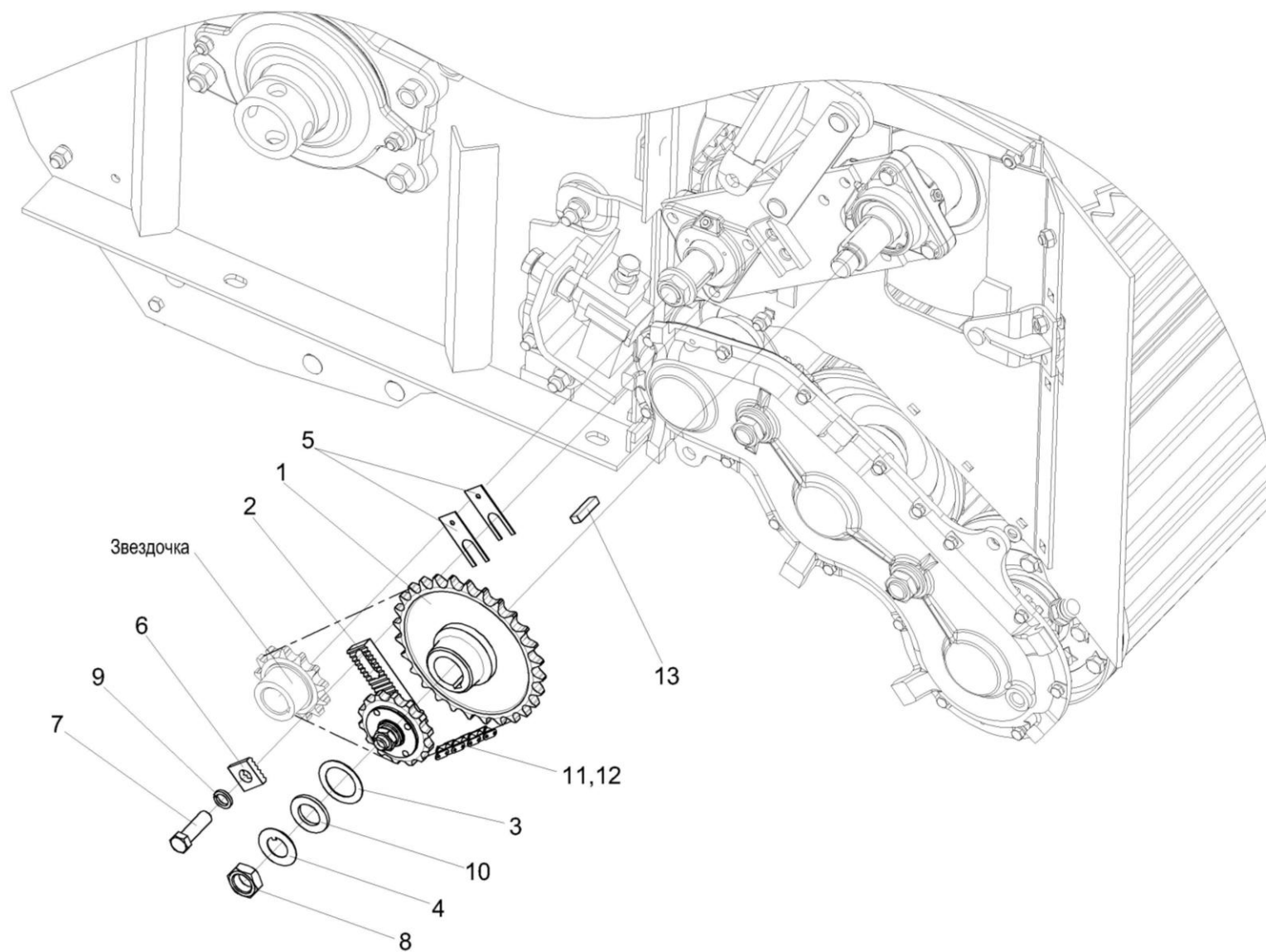


Рисунок 12 – Аппарат питающе-измельчающий КГС 0150600-02 (лист 4)

№ рис	№ поз	Обозначение	Наименование	Куда входит	
				Обозначение	Кол. на 1 сб.ед.
АППАРАТ ПИТАЮЩЕ-ИЗМЕЛЬЧАЮЩИЙ КГС 0150600-02 (лист 4) (рисунок 12)					
12	1-13	КГС 0150600-02	Аппарат питающе-измельчающий	КГС 0150000-02	1
	1	КИС 0103080Б	Звездочка	КГС 0150600-02	1
	2	КИС 0103470	Устройство натяжное	КГС 0150600-02	1
	3	КИС 0103412	Шайба регулировочная	КГС 0150600-02	5
	4	КИС 0103413	Шайба стопорная	КГС 0150600-02	1
	5	КИС 0103497	Прокладка	КГС 0150600-02	6
	6	КИС 0143501	Шайба	КГС 0150600-02	2
	7		Болт М14-6х45 – 7796	КГС 0150600-02	1
	8		Гайка М24х2-6G – 2526	КГС 0150600-02	1
	9		Шайба 14Т 65Г – 6402	КГС 0150600-02	1
	10		Шайба С.24.01 – 11371	КГС 0150600-02	1
	11	ЦЕП 0001044	Цепь ПР-19,05-31,8-13568 (L=895,35 мм, 47 зв.)	КГС 0150600-02	1
	12		Звено С-ПР-19,05-31,8 – 13568	КГС 0150600-02	1
	13		Шпонка 2-10х8х36 – 23360	КГС 0150600-02	1

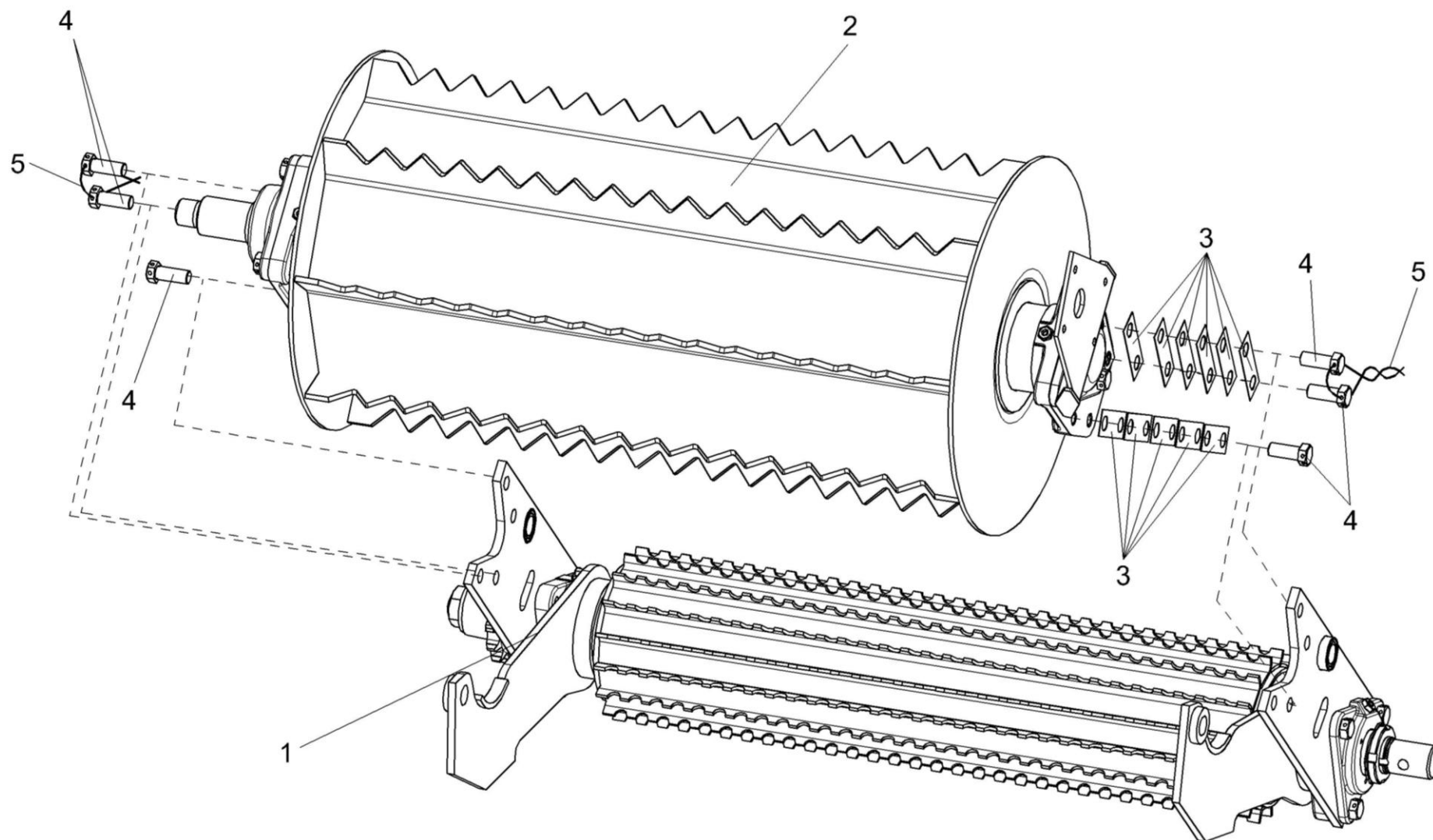


Рисунок 13 – Вальцы верхние КГС 0103010

№ рис	№ поз	Обозначение	Наименование	Куда входит	
				Обозначение	Кол. на 1 сб.ед.
ВАЛЬЦЫ ВЕРХНИЕ КГС 0103010 (рисунок 13)					
13	1-5	КГС 0103010	Вальцы верхние	КГС 0150600-02	
	1	КГС 0103560	Валец задний	КГС 0103010	1
	2	КГС 0103720	Валец передний	КГС 0103010	1
	3	КИС 0103441	Прокладка компенсационная	КГС 0103010	32
	4		Болт 3М12-6ех30 – 7796	КГС 0103010	8
5		Проволока 1,6-О-Ч – 3282, L=200мм	КГС 0103010	4	

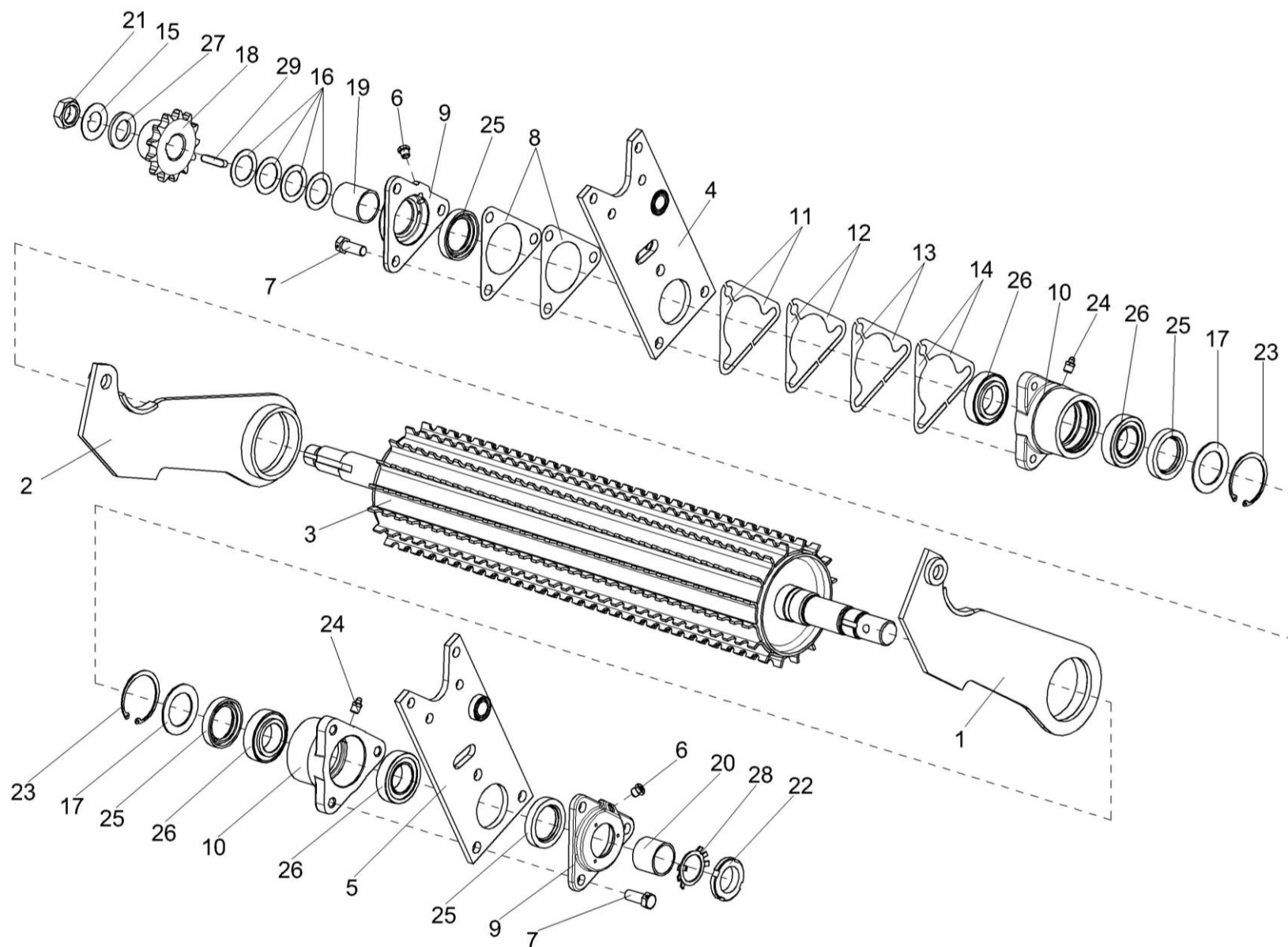


Рисунок 14 – Валец задний КГС 0103560

№ рис	№ поз	Обозначение	Наименование	Куда входит	
				Обозначение	Кол. на 1 сб.ед.
ВАЛЕЦ ЗАДНИЙ КГС 0103560 (рисунок 14)					
14	1-29	КГС 0103560	Валец задний	КГС 0103010	1
	6,9,25	КИС 0103610	Крышка	КГС 0103560	2
	10,17,23,25	КИС 0103630	Корпус	КГС 0103560	2
	1	КГС 0103050	Рычаг	КГС 0103560	1
	2	КГС 0103050-01	Рычаг	КГС 0103560	1
	3	КГС 0103570А	Валец задний	КГС 0103560	1
	4	КИС 0103580	Пластина	КГС 0103560	1
	5	КИС 0103590	Пластина	КГС 0103560	1
	6	КУЖ 0108010	Клапан предохранительный	КИС 0103610	1
	7	КИЛ 0103634-02	Болт	КГС 0103560	6
	8	КИС 0103001А	Прокладка	КГС 0103560	2
	9	КИС 0103103А	Крышка	КИС 0103610	1
	10	КИС 0103208	Корпус	КИС 0103630	1
	11	КИС 0103404Б	Прокладка	КГС 0103560	8
	12	КИС 0103404Б-01	Прокладка	КГС 0103560	8
	13	КИС 0103404Б-02	Прокладка	КГС 0103560	4
14	КИС 0103404Б-03	Прокладка	КГС 0103560	8	
15	КИС 0103413	Шайба стопорная	КГС 0103560	1	
16	КИС 0103431	Шайба регулировочная	КГС 0103560	4	

№ рис	№ поз	Обозначение	Наименование	Куда входит	
				Обозначение	Кол. на 1 сб.ед.
14	17	КИС 0103464	Шайба защитная	КИС 0103630	1
	18	КИС 0103605А	Звездочка	КГС 0103560	1
	19	КИС 0103801	Втулка	КГС 0103560	1
	20	КИС 0103801-01	Втулка	КГС 0103560	1
	21		Гайка М24х2-6G – 2526	КГС 0103560	1
	22		Гайка М33х1,5-6Н – 11871	КГС 0103560	1
	23		Кольцо В62 – 13943	КИС 0103630	1
	24		Масленка 1.2 – 19853	КГС 0103560	2
	25		Манжета 2.2-40х60-1 – 8752	КИС 0103610 КИС 0103630	1 1
	26		Подшипник 32007ХТН9 или Подшипник 32007-Х или Подшипник 32007С или Подшипник HR32007ХJ или Подшипник 4Т-32007Х	КГС 0103560	4
	27		Шайба С.24.01 – 11371	КГС 0103560	1
	28		Шайба 33.01 – 11872	КГС 0103560	1
	29		Шпонка 2-8х7х36 – 23360	КГС 0103560	1

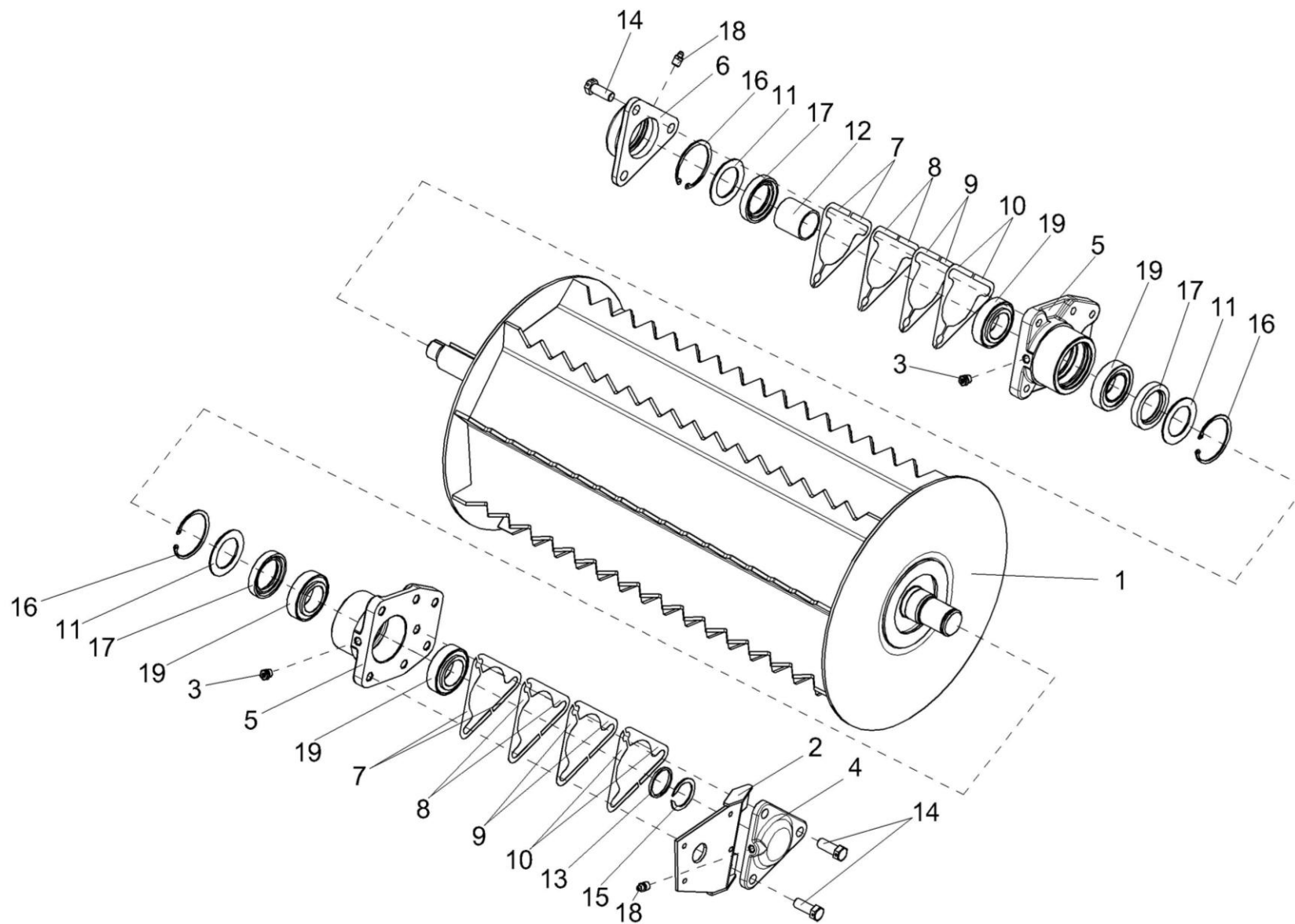


Рисунок 15 – Валец передний КГС 0103720

№ рис	№ поз	Обозначение	Наименование	Куда входит	
				Обозначение	Кол. на 1 сб.ед.
ВАЛЕЦ ПЕРЕДНИЙ КГС 0103720 (рисунок 15)					
15	1-19	КГС 0103720	Валец передний	КГС 0103010	1
	6,11,16-18	КИС 0103530	Крышка	КГС 0103720	1
	5,11,16,17	КИС 0103540	Корпус	КГС 0103720	2
	1	КГС 0103550А	Валец передний	КГС 0103720	1
	2	КГС 0103630	Кронштейн	КГС 0103720	1
	3	КУЖ 0108010	Клапан предохранительный	КГС 0103720	2
	4	КИС 0103104	Крышка	КГС 0103720	1
	5	КИС 0103206	Корпус	КИС 0103540	1
	6	КИС 0103207	Крышка	КИС 0103530	1
	7	КИС 0103404Б	Прокладка	КГС 0103720	8
	8	КИС 0103404Б-01	Прокладка	КГС 0103720	8
	9	КИС 0103404Б-02	Прокладка	КГС 0103720	4
	10	КИС 0103404Б-03	Прокладка	КГС 0103720	8
	11	КИС 0103464	Шайба защитная	КИС 0103530 КИС 0103540	1 1
12	КИС 0103801	Втулка	КГС 0103720	1	
13	КИС 0103804	Втулка	КГС 0103720	1	
14		Болт 3М12-6ех35 – 7796	КГС 0103720	6	

№ рис	№ поз	Обозначение	Наименование	Куда входит	
				Обозначение	Кол. на 1 сб.ед.
15	15		Кольцо В35 – 13940	КГС 0103720	1
	16		Кольцо В62 – 13943	КИС 0103530	1
				КИС 0103540	1
	17		Манжета 2.2-40x60-1 – 8752	КИС 0103530	1
				КИС 0103540	1
18		Масленка 1.2 – 19853	КГС 0103720	1	
			КИС 0103530	1	
19		Подшипник 32007ХТN9 или Подшипник 32007-Х или Подшипник 32007С или Подшипник HR32007ХJ или Подшипник 4Т-32007Х	КГС 0103720	4	

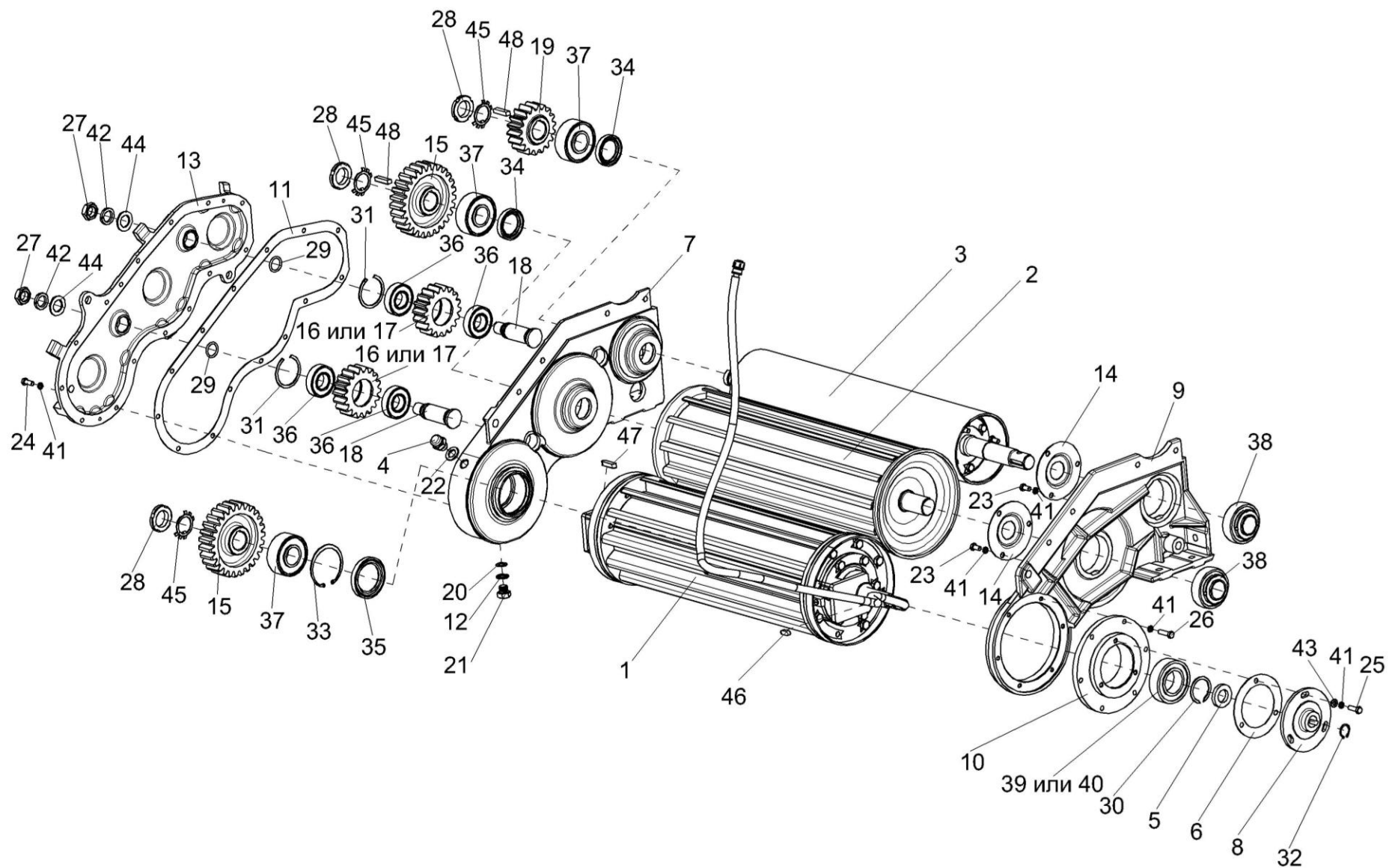


Рисунок 16 – Вальцы нижние КГС 0103090А

№ рис	№ поз	Обозначение	Наименование	Куда входит	
				Обозначение	Кол. на 1 сб.ед.
ВАЛЬЦЫ НИЖНИЕ КГС 0103090А (рисунок 16)					
16	1-48	КГС 0103090А	Вальцы нижние	КГС 0150600-02	1
	1	КГС 0103020А	Валец нижний передний	КГС 0103090А	1
	2	КГС 0103120	Валец средний	КГС 0103090А	1
	3	КГС 0103470	Валец гладкий	КГС 0103090А	1
	4	РФ 00.01.000	Сапун	КГС 0103090А	1
	5	КГС 0103011	Прокладка	КГС 0103090А	1
	6	КГС 0103012	Прокладка	КГС 0103090А	1
	7	КГС 0103108	Корпус	КГС 0103090А	1
	8	КГС 0103201	Крышка	КГС 0103090А	1
	9	КГС 0103212А	Опора	КГС 0103090А	1
	10	КГС 0103638	Корпус	КГС 0103090А	1
	11	КИС 0103005	Прокладка	КГС 0103090А	1
	12	КИС 0103007	Прокладка	КГС 0103090А	2
	13	КИС 0103105	Крышка	КГС 0103090А	1
	14	КИС 0103417А-01	Крышка	КГС 0103090А	2
	15	КИС 0103652	Колесо	КГС 0103090А	2
	16	КИС 0103653	Шестерня	КГС 0103090А	2
	17	КИС 0103653-01	Шестерня	КГС 0103090А	2
	18	КИС 0103654А	Ось	КГС 0103090А	2
19	КИС 0103662	Шестерня	КГС 0103090А	1	

№ рис	№ поз	Обозначение	Наименование	Куда входит	
				Обозначение	Кол. на 1 сб.ед.
16	20	КУЖ 0110401	Шайба	КГС 0103090А	2
	21	КУЖ 0110615	Пробка	КГС 0103090А	2
	22	РФ 00.00.002	Прокладка	КГС 0103090А	1
	23		Болт М8-6ех16 – 7796	КГС 0103090А	6
	24		Болт М8-6ех20 – 7796	КГС 0103090А	14
	25		Болт М8-6ех25 – 7796	КГС 0103090А	3
	26		Болт М8-6ех30 – 7796	КГС 0103090А	6
	27		Гайка М22х1,5-6G – 2526	КГС 0103090А	2
	28		Гайка М33х1,5-6Н – 11871	КГС 0103090А	3
	29		Кольцо 024-030-36-2-2 – 9833	КГС 0103090А	4
	30		Кольцо В45 – 13940	КГС 0103090А	1
	31		Кольцо В62 – 13941	КГС 0103090А	6
	32		Кольцо В23 – 13942	КГС 0103090А	1
	33		Кольцо В80 – 13943	КГС 0103090А	1
	34		Манжета 2.2-40х60-1 – 8752	КГС 0103090А	2
	35		Манжета 2.2-55х80-1 – 8752	КГС 0103090А	1
36		Подшипник 6206-2RS1TN9 или Подшипник 6206-2RSR или Подшипник 6206 2RS или Подшипник 6206 DDU или Подшипник 6206 EE	КГС 0103090А	4	

№ рис	№ поз	Обозначение	Наименование	Куда входит	
				Обозначение	Кол. на 1 сб.ед.
16	37		Подшипник 2307E-2RS1TN9 или Подшипник 2307S или Подшипник 2307	КГС 0103090А	3
	38		Подшипник YSA 208-2FK с закрепительной втулкой Н 2308	КГС 0103090А	2
	39		Подшипник 2209E-2RS1	КГС 0103090А	1
	40		Подшипник 2209-2RS-TVH	КГС 0103090А	1
	41		Шайба 8 65Г – 6402	КГС 0103090А	29
	42		Шайба 22 65Г – 6402	КГС 0103090А	2
	43		Шайба С.8.01 – 11371	КГС 0103090А	3
	44		Шайба С.22.01 – 11371	КГС 0103090А	2
	45		Шайба 33.01 – 11872	КГС 0103090А	3
	46		Шпонка 8x7x20 – 23360	КГС 0103090А	1
	47		Шпонка 10x8x36 – 23360	КГС 0103090А	1
	48		Шпонка 2-10x8x36 – 23360	КГС 0103090А	2

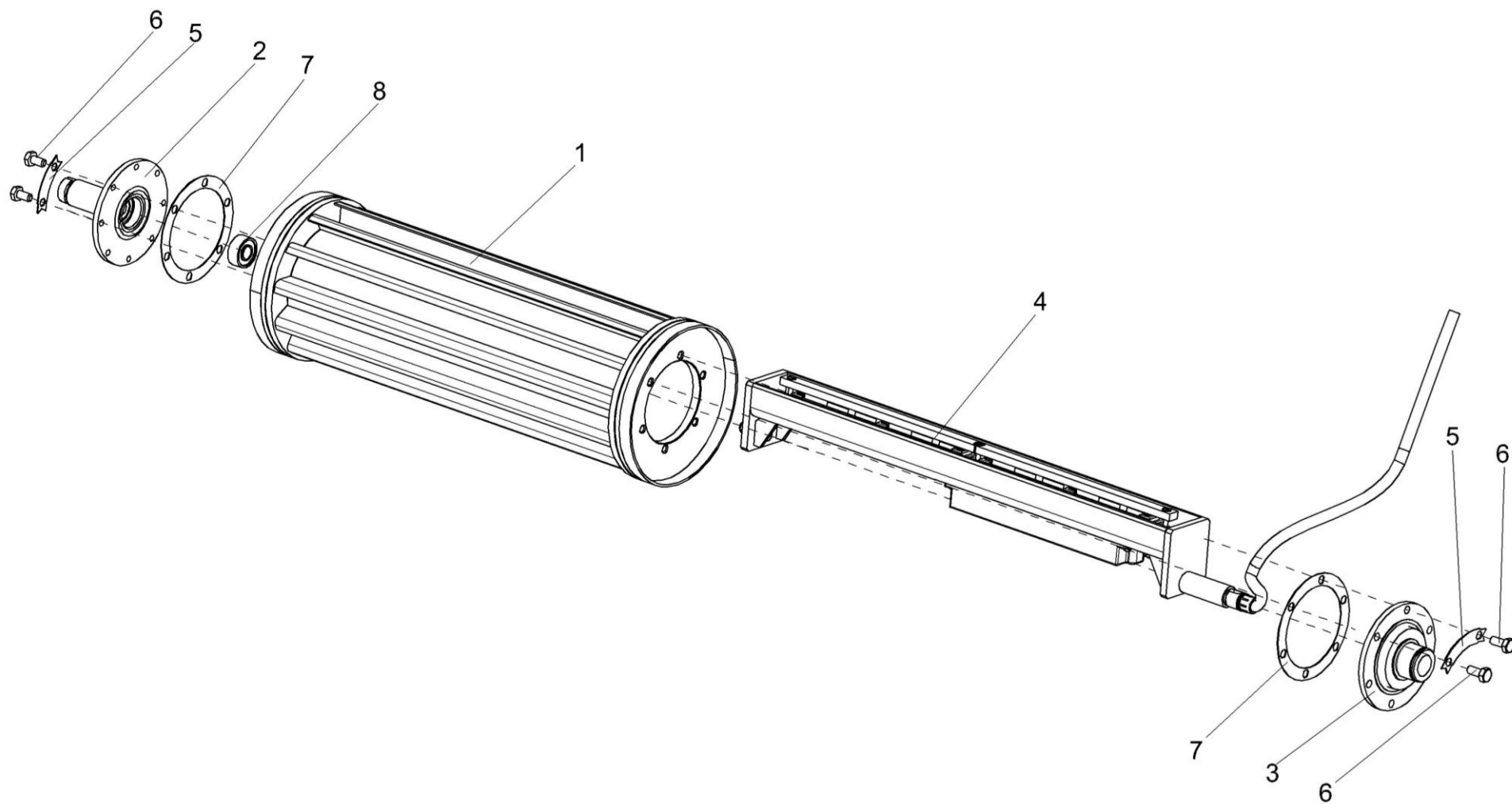


Рисунок 17 – Валец нижний передний КГС 0103020А

№ рис	№ поз	Обозначение	Наименование	Куда входит	
				Обозначение	Кол. на 1 сб.ед.
ВАЛЕЦ НИЖНИЙ ПЕРЕДНИЙ КГС 0103020А (рисунок 17)					
17	1-8	КГС 0103020А	Валец нижний передний	КГС 0103090А	1
	1	КГС 0103440	Валец детекторный	КГС 0103020А	1
	2	КГС 0103770	Вал с фланцем	КГС 0103020А	1
	3	КГС 0103780	Цапфа	КГС 0103020А	1
	4	КГС 0171300	Датчик металлодетектора	КГС 0103020А	1
	5	КГС 0103441	Сектор	КГС 0103020А	8
	6	КГС 0103658	Болт	КГС 0103020А	16
	7	КВС-1-0111003-01	Прокладка	КГС 0103020А	2
8		Подшипник 2203Е-2RS1	КГС 0103020А	1	

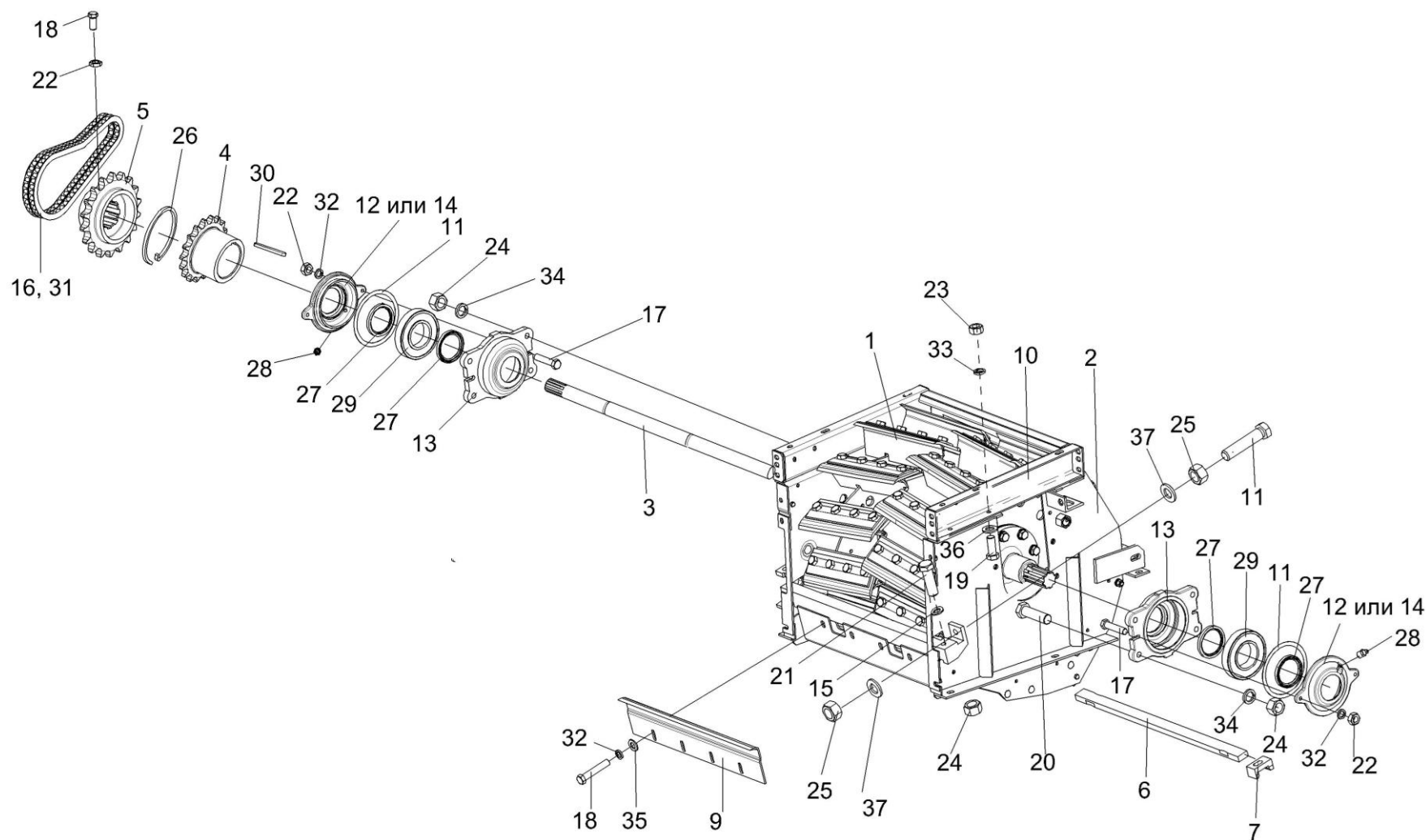


Рисунок 18 – Аппарат измельчающий КГС 0150580А-01 (лист 1)

№ рис	№ поз	Обозначение	Наименование	Куда входит	
				Обозначение	Кол. на 1 сб.ед.
АППАРАТ ИЗМЕЛЬЧАЮЩИЙ КГС 0150580А-01 (лист 1) (рисунок 18)					
18	1-37	КГС 0150580А-01	Аппарат измельчающий	КГС 0150600-02	1
	1	КГС 0150330-01	Барабан	КГС 0150580А-01	1
	2	КГС 0150080А	Рама барабана	КГС 0150580А-01	1
	3	КГС 0150624	Вал	КГС 0150580А-01	1
	4	КГС 0150625	Полумуфта зубчатая	КГС 0150580А-01	1
	5	КГС 0150626	Полумуфта зубчатая	КГС 0150580А-01	1
	6	КГС 0150641	Брус противорежущий	КГС 0150580А-01	1
	7	КГС 0150652	Прижим	КГС 0150580А-01	2
	8	КГС 0150664	Болт	КГС 0150580А-01	2
	9	КИЛ 0150452	Очиститель	КГС 0150580А-01	1
	10	КИС 0150100А	Обвязка	КГС 0150580А-01	1
	11	КИС 0150001	Прокладка	КГС 0150580А-01	6
	12	КИС 0150003	Крышка подшипника	КГС 0150580А-01	2
	13	КИС 0150104А	Корпус подшипника	КГС 0150580А-01	2
	14	КИС 0150105А	Крышка подшипника	КГС 0150580А-01	2
	15	КЗР 0202674А	Шайба	КГС 0150580А-01	2
	16	ЦЕП 0004356	Цепь Цепь 2ПР-25,4-114 – 13568 L=431,8 мм (17 зв.)	КГС 0150580А-01	1
17		Болт М10-6х45 – 7796	КГС 0150580А-01	4	

№ рис	№ поз	Обозначение	Наименование	Куда входит	
				Обозначение	Кол. на 1 сб.ед.
18	18		Болт М10-6х30 – 7796	КГС 0150580А-01	5
	19		Болт М12-6х30 – 7796	КГС 0150580А-01	10
	20		Болт М16-6х55 – 7796	КГС 0150580А-01	8
	21		Болт М16-6х110 – 7796	КГС 0150580А-01	2
	22		Гайка М10-6G – 5915	КГС 0150580А-01	13
	23		Гайка М12-6G – 5915	КГС 0150580А-01	18
	24		Гайка М16-6G – 5915	КГС 0150580А-01	10
	25		Гайка М18-6G – 5915	КГС 0150580А-01	4
	26		Кольцо В80 – 13942	КГС 0150580А-01	1
	27		Манжета 2.2-80х105-1 – 8752	КГС 0150580А-01	4
	28		Масленка 1.2 – 19853	КГС 0150580А-01	2
	29		Подшипник 11216 – 28428	КГС 0150580А-01	2
	30		Шпонка 16х10х90 – 23360	КГС 0150580А-01	1
	31		Звено С-2ПР-25,4-114 – 13568	КГС 0150580А-01	1
	32		Шайба 10Т 65Г – 6402	КГС 0150580А-01	16
	33		Шайба 12Т 65Г – 6402	КГС 0150580А-01	16
	34		Шайба 16Т 65Г – 6402	КГС 0150580А-01	8
	35		Шайба С.10.01 – 11371	КГС 0150580А-01	8
36		Шайба С.12.01 – 11371	КГС 0150580А-01	18	
37		Шайба С.18.01 – 11371	КГС 0150580А-01	4	

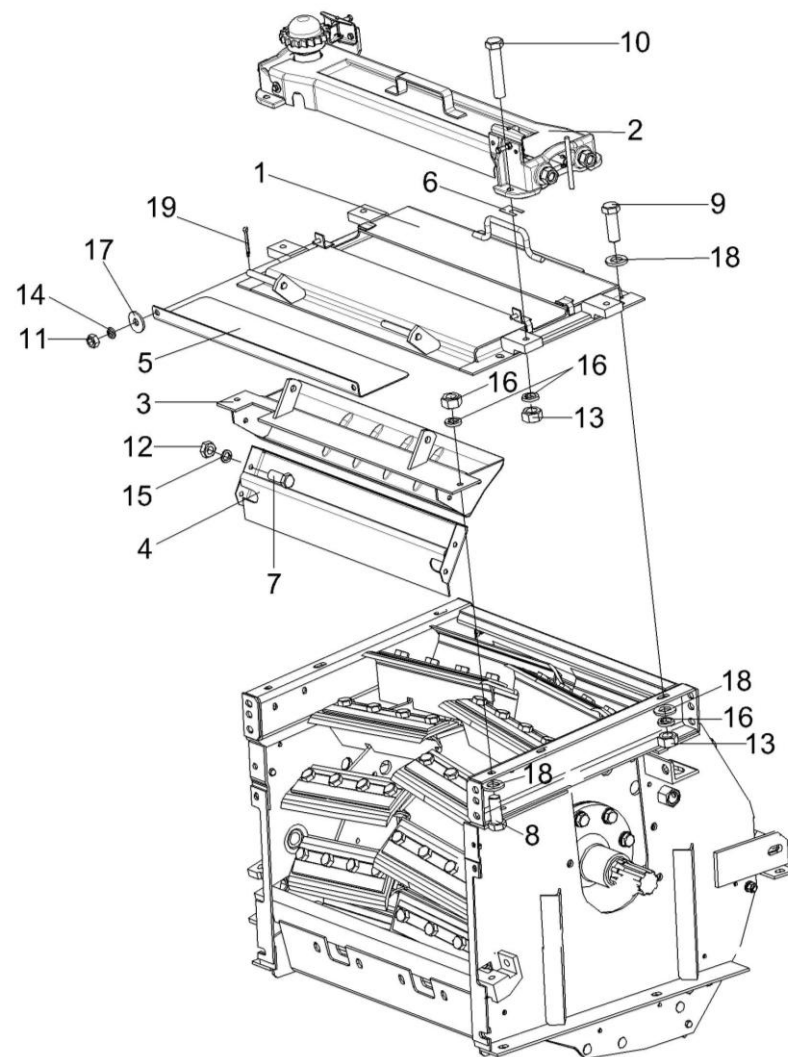


Рисунок 19 – Аппарат измельчающий КГС 0150580А-01 (лист 2)

№ рис	№ поз	Обозначение	Наименование	Куда входит	
				Обозначение	Кол. на 1 сб.ед.
АППАРАТ ИЗМЕЛЬЧАЮЩИЙ КГС 0150580А-01 (лист 2) (рисунок 19)					
19	1-19	КГС 0150580А-01	Аппарат измельчающий	КГС 0150600-02	1
	1	КИС 0103320Б	Крышка	КГС 0150580А-01	1
	2	КИС 0135000А	Устройство заточное	КГС 0150580А-01	1
	3	КИС 0150230	Отражатель	КГС 0150580А-01	1
	4	КИС 0150260	Отражатель	КГС 0150580А-01	1
	5	КИС 0103488А	Задвижка	КГС 0150580А-01	1
	6	КИС 0135501Б	Шайба регулировочная	КГС 0150580А-01	20
	7		Болт М10-6х25 – 7796	КГС 0150580А-01	8
	8		Болт М12-6х30 – 7796	КГС 0150580А-01	10
	9		Болт М12-6х35 – 7796	КГС 0150580А-01	4
	10		Болт М12-6х60 – 7796	КГС 0150580А-01	4
	11		Гайка М8-6G – 5915	КГС 0150580А-01	2
	12		Гайка М10-6G – 5915	КГС 0150580А-01	12
	13		Гайка М12-6G – 5915	КГС 0150580А-01	18
	14		Шайба 8Т 65Г – 6402	КГС 0150580А-01	2
	15		Шайба 10Т 65Г – 6402	КГС 0150580А-01	16
	16		Шайба 12Т 65Г – 6402	КГС 0150580А-01	16
	17		Шайба А 8.01 – 6958	КГС 0150580А-01	2
	18		Шайба С.12.01 – 11371	КГС 0150580А-01	18
	19		Шплинт 3,2х25 – 397	КГС 0150580А-01	2

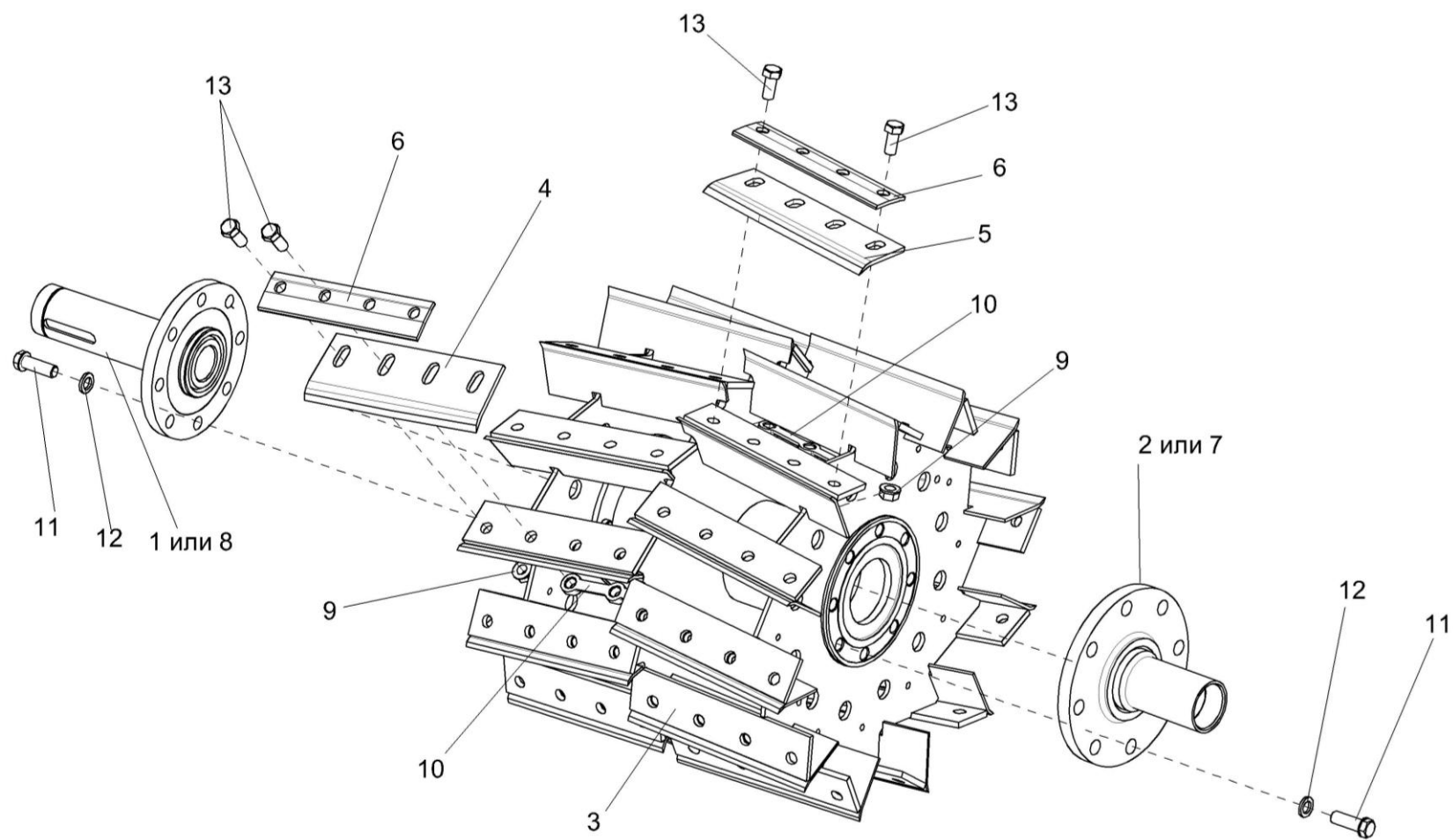


Рисунок 20 – Барабан КГС 0150330-01

№ рис	№ поз	Обозначение	Наименование	Куда входит	
				Обозначение	Кол. на 1 сб.ед.
БАРАБАН КГС 0150330-01 (рисунок 20)					
20	1-12	КГС 0150330-01	Барабан	КГС 0150580А-01	1
	1,2,3,7,8,11,12	КГС 0150400-01	Катушка	КГС 0150330-01	1
	1	КГС 0150430	Цапфа	КГС 0150400-01	1
	2	КГС 0150440	Цапфа	КГС 0150400-01	1
	3	КГС 0150340	Катушка	КГС 0150400-01	1
	4	КГС 0150270	Нож	КГС 0150330-01	12
	5	КГС 0150270-01	Нож	КГС 0150330-01	12
	6	КГС 0150502	Прижим ножа	КГС 0150330-01	24
	7	КГС 0150607	Цапфа	КГС 0150400-01	1
	8	КГС 0150616	Цапфа	КГС 0150400-01	1
	9	КГС 0150621	Гайка	КГС 0150330-01	24
	10	КГС 0150622	Планка	КГС 0150330-01	24
	11	КЗР 0103604	Болт	КГС 0150400-01	16
	12	КСН 0100636-01	Шайба	КГС 0150400-01	16
	13		Болт М18х1,5-6ех45 – 7798	КГС 0150330-01	96

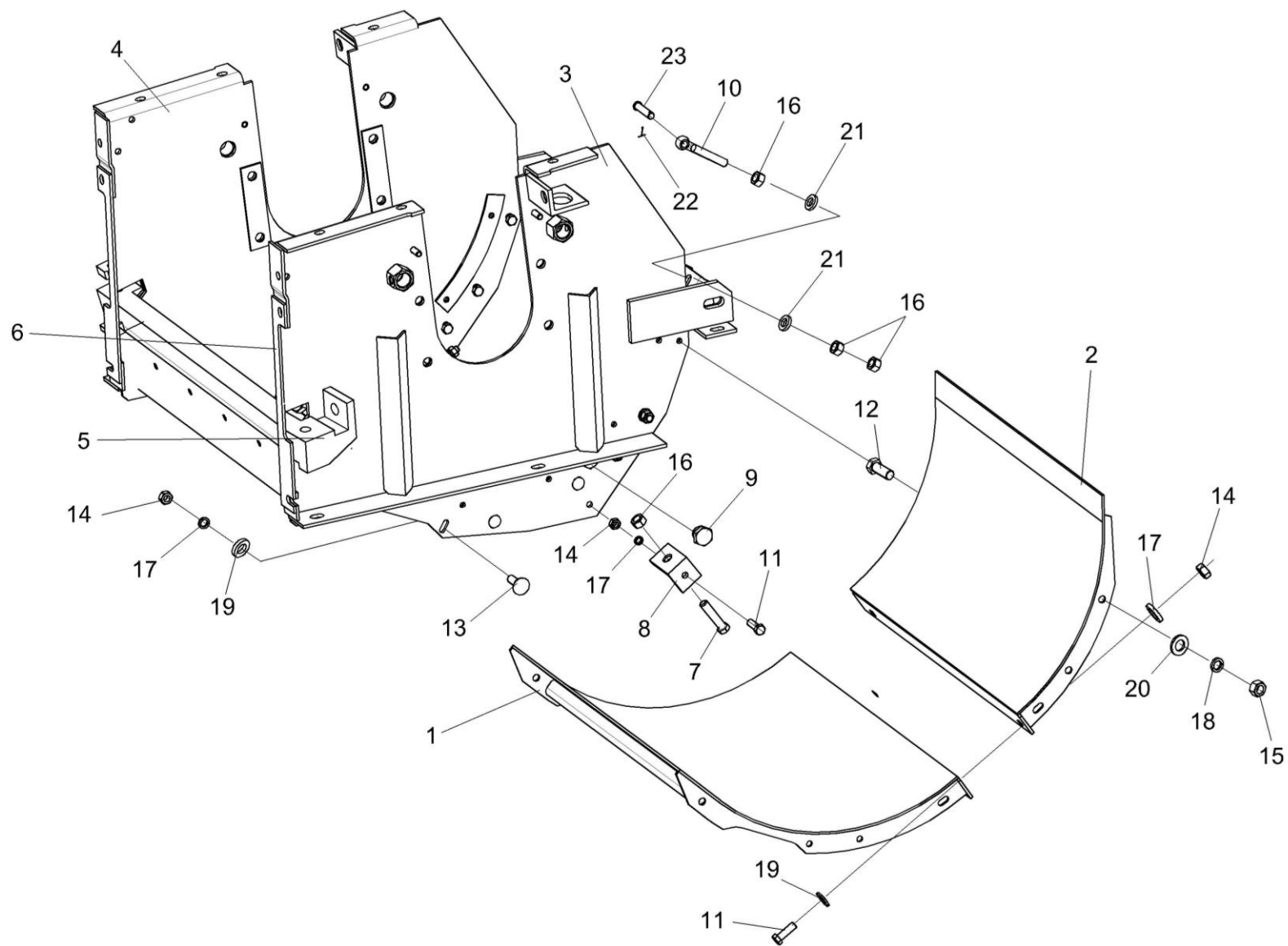


Рисунок 21 – Рама барабана КГС 0150080А

№ рис	№ поз	Обозначение	Наименование	Куда входит	
				Обозначение	Кол. на 1 сб.ед.
РАМА БАРАБАНА КГС 0150080А (рисунок 21)					
21	1-12	КГС 0150080А	Рама барабана	КГС 0150580А-01	1
	1	КГС 0150540	Поддон	КГС 0150080А	1
	2	КГС 0150550	Поддон	КГС 0150080А	1
	3	КГС 0150390А	Стенка	КГС 0150080А	1
	4	КГС 0150390А-01	Стенка	КГС 0150080А	1
	5	КГС 0150304	Подбрусник	КГС 0150080А	1
	6	КИЛ 0150516	Ребро	КГС 0150080А	2
	7	КИЛ 0150613	Болт специальный	КГС 0150080А	2
	8	КИЛ 0150703	Уголок	КГС 0150080А	2
	9	КВС-1-0103607	Пробка	КГС 0150080А	2
	10		Болт В.М14-6ex100 – 3033	КГС 0150080А	2
	11		Болт М10-6ex30 – 7796	КГС 0150080А	5
	12		Болт М12-6ex30 – 7796	КГС 0150080А	6
	13		Болт М10-6ex30 – 7802	КГС 0150080А	8
	14		Гайка М10-6G – 5915	КГС 0150080А	13
	15		Гайка М12-6G – 5915	КГС 0150080А	6
16		Гайка М14-6G.8.019	КГС 0150080А	8	

№ рис	№ поз	Обозначение	Наименование	Куда входит	
				Обозначение	Кол. на 1 сб.ед.
21	17		Шайба 10Т 65Г – 6402	КГС 0150080А	13
	18		Шайба 12Т 65Г – 6402	КГС 0150080А	6
	19		Шайба С.10.01 – 11371	КГС 0150080А	14
	20		Шайба С.12.01 – 11371	КГС 0150080А	6
	21		Шайба С.14.01 – 11371	КГС 0150080А	4
	22		Шплинт 2,5x20 – 397	КГС 0150080А	2
	23		Ось 6-12 b12x55 – 9650	КГС 0150080А	2

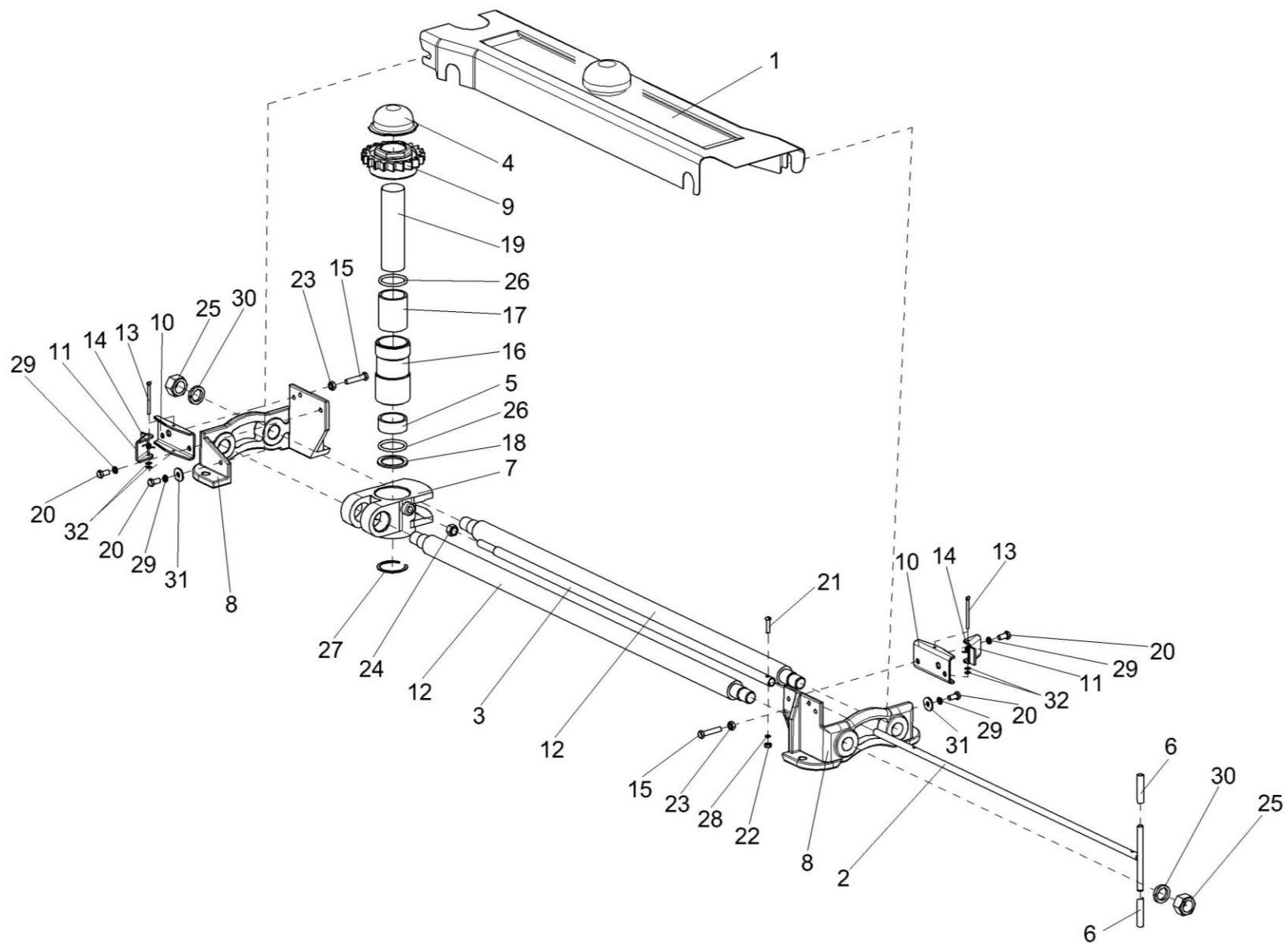


Рисунок 22 – Устройство заточное КИС 0135000А

№ рис	№ поз	Обозначение	Наименование	Куда входит	
				Обозначение	Кол. на 1 сб.ед.
УСТРОЙСТВО ЗАТОЧНОЕ КИС 0135000А (рисунок 22)					
22	1-32	КИС 0135000А	Устройство заточное	КГС 0150580А-01	1
	10,11,13,14,32	КИС 0135010Б	Фиксатор	КИС 0135000А	2
	2,3,21,22,28	КИС 0135020	Тяга	КИС 0135000А	1
	1	КИС 0135060	Крышка	КИС 0135000А	1
	2	КИС 0135040	Тяга	КИС 0135020	1
	3	КИС 0135050	Удлинитель	КИС 0135020	1
	4	КИС 0135002	Колпак	КИС 0135000А	1
	5	КИС 0135003	Втулка зажимная	КИС 0135000А	1
	6	КИС 0135005	Трубка	КИС 0135000А	2
	7	КИС 0135101Б	Каретка	КИС 0135000А	1
	8	КИС 0135102Б	Кронштейн	КИС 0135000А	2
	9	КИС 0135201Б	Колесо храповое	КИС 0135000А	1
	10	КИС 0135401Б	Скоба	КИС 0135010Б	1
	11	КИС 0135402Б	Защелка	КИС 0135010Б	1
	12	КИС 0135601Б	Направляющая	КИС 0135000А	2
	13	КИС 0135602А	Ось фиксатора	КИС 0135010Б	1
	14	КИС 0135603Б	Пружина	КИС 0135010Б	1

№ рис	№ поз	Обозначение	Наименование	Куда входит	
				Обозначение	Кол. на 1 сб.ед.
22	15	КИС 0135608	Болт специальный	КИС 0135000А	2
	16	КИС 0135801Б	Втулка резьбовая	КИС 0135000А	1
	17	КУФ 03.814	Втулка нажимная	КИС 0135000А	1
	18	КУФ 03.816	Шайба специальная	КИС 0135000А	1
	19		Брусok шлифовальный Б Кр 40 150 25А 40 К 6 V	КИС 0135000А	1
	20		Болт М8-6ех16 – 7796	КИС 0135000А	6
	21		Винт В.М6-6ех25 – 17473	КИС 0135020	1
	22		Гайка М6-6G – 5915	КИС 0135020	1
	23		Гайка М8-6G – 5915	КИС 0135000А	2
	24		Гайка М12-6G – 5915	КИС 0135000А	1
	25		Гайка М22х1,5-6G – 2526	КИС 0135000А	4
	26		Кольцо 042-050-46-2-2 – 18829/9833	КИС 0135000А	2
	27		Кольцо В50 – 13941	КИС 0135000А	1
	28		Шайба 6Т 65Г – 6402	КИС 0135020	1
	29		Шайба 8Т 65Г – 6402	КИС 0135000А	6
	30		Шайба 22 65Г – 6402	КИС 0135000А	4
	31		Шайба А 8.01 – 6958	КИС 0135000А	2
	32		Шайба С.5.01 – 11371	КИС 0135010Б	2

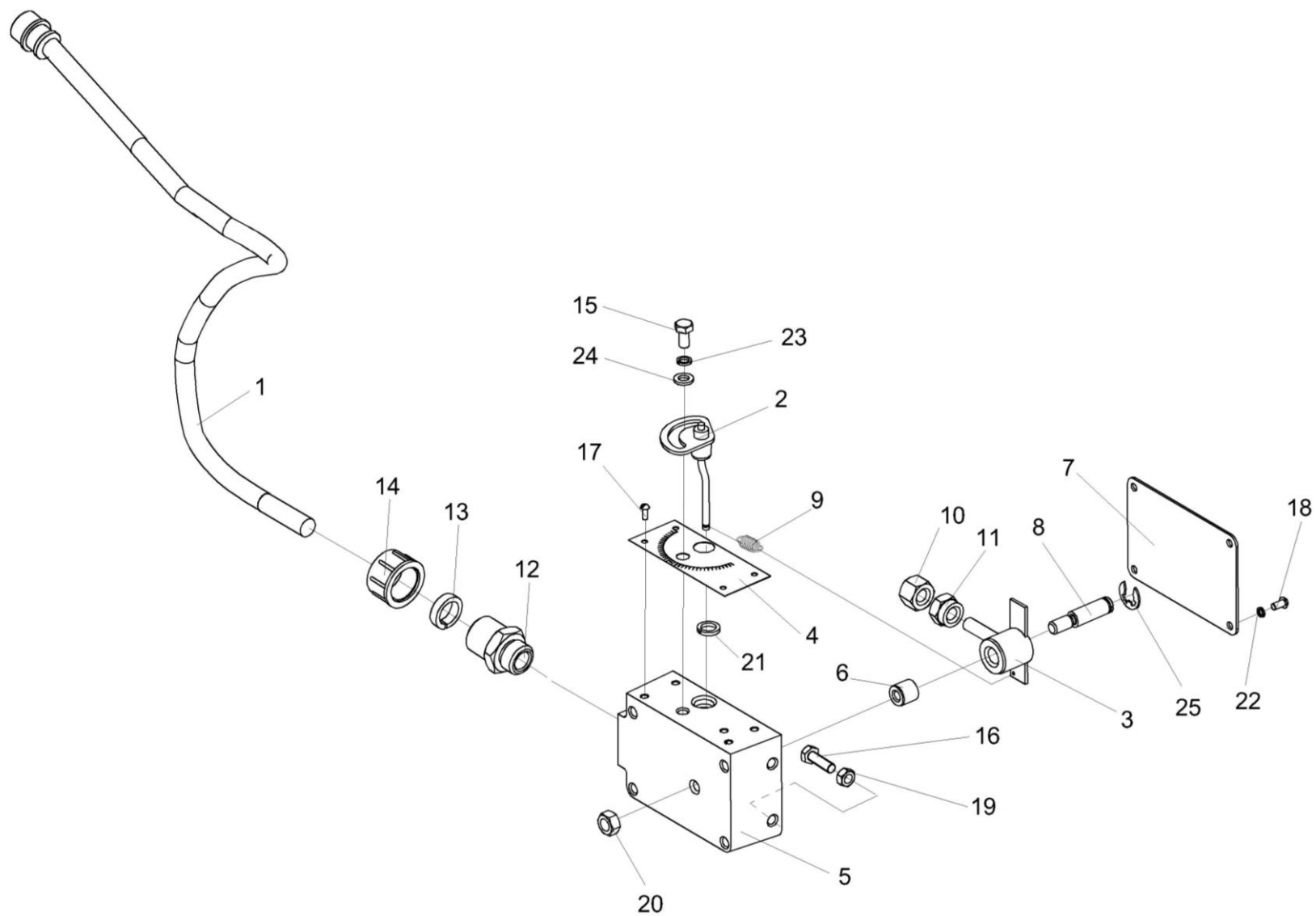


Рисунок 23 – Датчик камнедетектора КВС-1-0111440А

№ рис	№ поз	Обозначение	Наименование	Куда входит	
				Обозначение	Кол. на 1 сб.ед.
ДАТЧИК КАМНЕДЕТЕКТОРА КВС-1-0111440А (рисунок 23)					
23	1-25	КВС-1-0111440А	Датчик камнедетектора	КГС 0150600-02	1
	3,6,10,11	ПКК 0108350А	Маятник	КВС-1-0111440А	1
	1	КВС-1-0701370	Выключатель	КВС-1-0111440А	1
	2	ПКК 0108360А	Эксцентрик	КВС-1-0111440А	1
	3	ПКК 0108390А	Маятник	ПКК 0108350А	1
	4	ПКК 0108005	Табличка	КВС-1-0111440А	1
	5	ПКК 0108008	Корпус	КВС-1-0111440А	1
	6	ПКК 0108009	Втулка	ПКК 0108350А	1
	7	ПКК 0108403	Крышка	КВС-1-0111440А	1
	8	ПКК 0108603	Ось	КВС-1-0111440А	1
	9	ПКК 0108604	Пружина	КВС-1-0111440А	1
	10	ПКК 0108605	Гайка	ПКК 0108350А	1
	11	ПКК 0108605-01	Гайка	ПКК 0108350А	1
	12	ПКК 0108611	Штуцер	КВС-1-0111440А	1
	13	УЭС 0700009-01	Гайка	КВС-1-0111440А	1
14	УЭС 0700011-01	Муфта	КВС-1-0111440А	1	
15		Болт М6-6х12 – 7798	КВС-1-0111440А	1	

№ рис	№ поз	Обозначение	Наименование	Куда входит	
				Обозначение	Кол. на 1 сб.ед.
23	16		Болт М6-6ех20 – 7798	КВС-1-0111440А	2
	17		Винт В.М3-6ех8 – 17473	КВС-1-0111440А	4
	18		Винт В.М4-6ех8 – 17473	КВС-1-0111440А	4
	19		Гайка М6-6G – 5915	КВС-1-0111440А	2
	20		Гайка М8-6G – 5915	КВС-1-0111440А	1
	21		Кольцо 012-016-25-2-2 – 18829/9833	КВС-1-0111440А	1
	22		Шайба 4 65Г – 6402	КВС-1-0111440А	4
	23		Шайба 6Т 65Г – 6402	КВС-1-0111440А	1
	24		Шайба С.6.01 – 11371	КВС-1-0111440А	1
	25		Шайба 9.65Г – 11648	КВС-1-0111440А	1

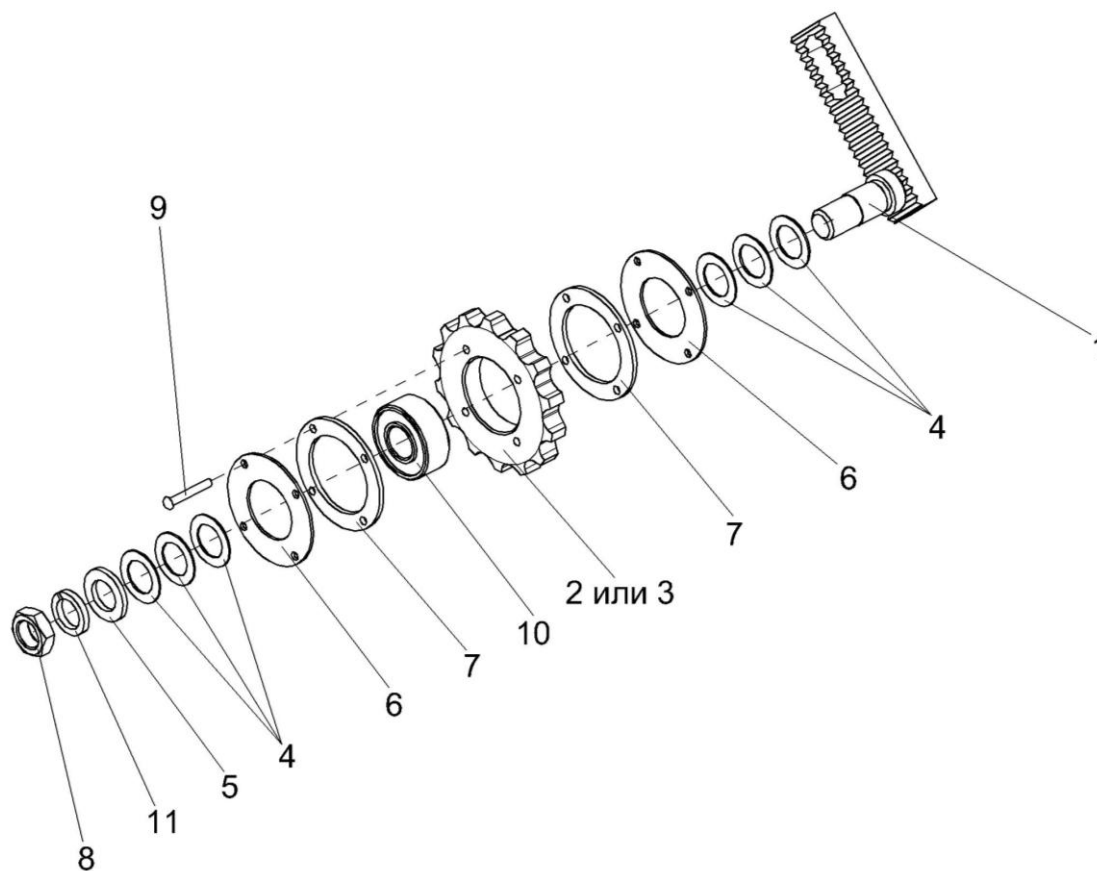


Рисунок 24 – Устройство натяжное КИС 0103470

№ рис	№ поз	Обозначение	Наименование	Куда входит	
				Обозначение	Кол. на 1 сб.ед.
УСТРОЙСТВО НАТЯЖНОЕ КИС 0103470 (рисунок 24)					
24	1-11	КИС 0103470	Устройство натяжное	КГС 0150600-02	1
	2,3,6,7,9,10	КИС 0103490	Звездочка	КИС 0103470	1
	1	КИС 0103500	Кронштейн	КИС 0103470	1
	2	КИЛ 0103425	Звездочка	КИС 0103490	1
	3	КИС 0103484	Звездочка	КИС 0103490	1
	4	КИС 0103485	Шайба	КИС 0103470	6
	5	КИС 0103486	Шайба	КИС 0103470	1
	6	КУЖ 0122401	Крышка	КИС 0103490	2
	7	КУЖ 0122403	Шайба	КИС 0103490	2
	8		Гайка М16х1,5-6G – 2526	КИС 0103470	1
	9		Заклепка 4х30 – 10299	КИС 0103490	4
10		Подшипник 180503 – 8882	КИС 0103490	1	
11		Шайба 16 65Г – 6402	КИС 0103470	1	

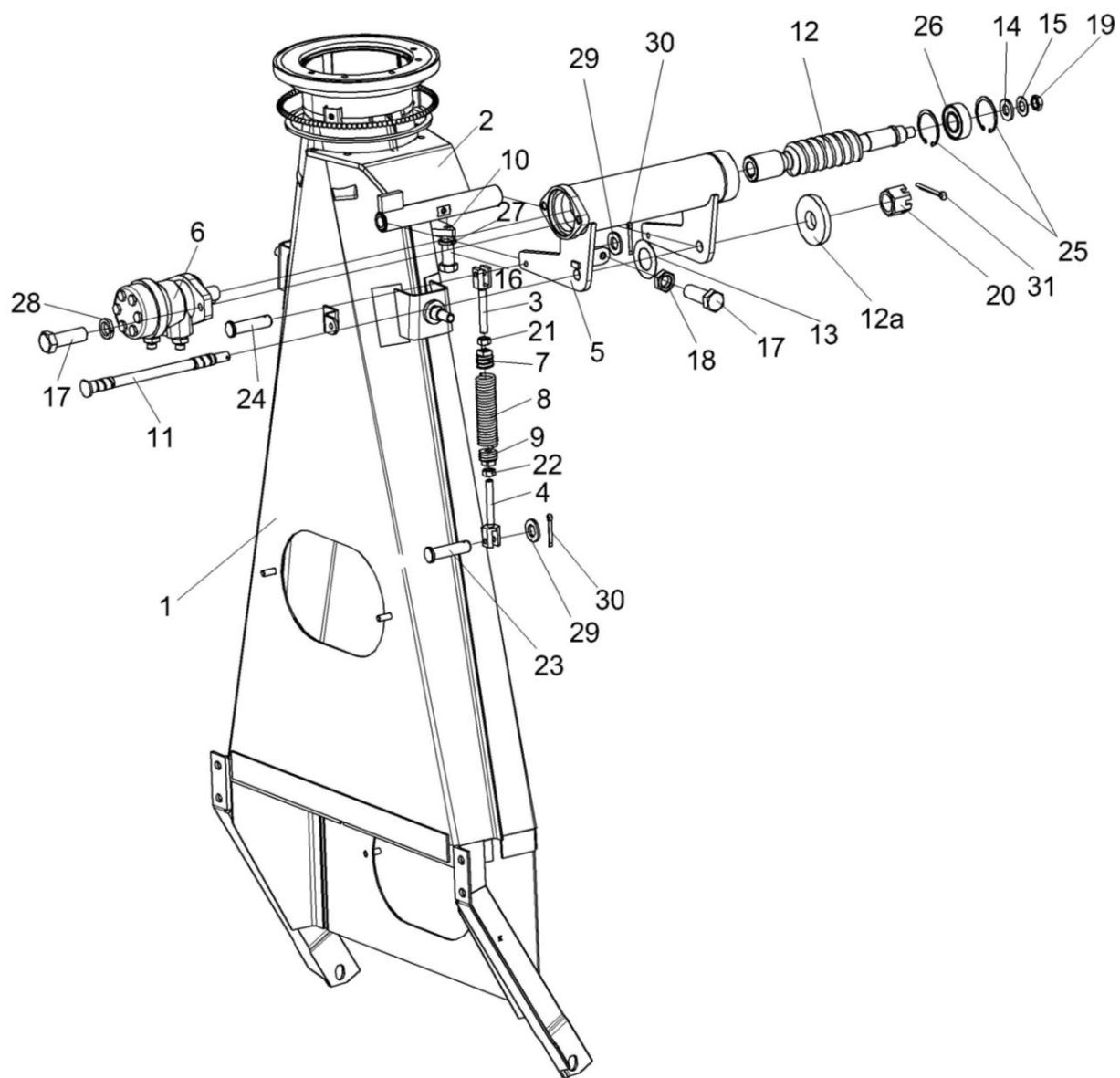


Рисунок 25 – Основание силосопровода КГС 0150040 (лист 1)

№ рис	№ поз	Обозначение	Наименование	Куда входит	
				Обозначение	Кол. на 1 сб.ед.

ОСНОВАНИЕ СИЛОСОПРОВОДА КГС 0150040 (лист 1) (рисунок 25)

25	1-31	КГС 0150040	Основание силосопровода	КГС 0150000-02	1
	3,4,7-9,21,22	КГС 0150290	Пружина	КГС 0150040	2
	7-9	КЗР 0221130А-01	Пружина	КГС 0150290	1
	1	КГС 0150060	Тумба	КГС 0150040	1
	2	КГС 0150230	Опора	КГС 0150040	1
	3	КГС 0150300	Зацеп	КГС 0150290	1
	4	КГС 0150300-01	Зацеп	КГС 0150290	1
	5	КГС 0150450	Корпус	КГС 0150040	1
	6	КВС-1-0602970	Гидромотор силосопровода	КГС 0150040	1
	7	КЗР 0202102	Пробка	КЗР 0221130А-01	1
	8	КЗР 0225611А	Пружина	КЗР 0221130А-01	1
	9	КСН 0100107	Пробка	КЗР 0221130А-01	1
	10	КГС 0150403	Упор	КГС 0150040	1
11	КГС 0150617	Ось	КГС 0150040	1	
12	КВС-1-0143611	Червяк	КГС 0150040	1	
12а	ПКК 0100426	Шайба	КГС 0150040	4	
13	ПКК 0100526	Прокладка	КГС 0150040	4	

№ рис	№ поз	Обозначение	Наименование	Куда входит		
				Обозначение	Кол. на 1 сб.ед.	
25	14	ПКК 0117434	Шайба	КГС 0150040	1	
	15	ПКК 0117435	Шайба	КГС 0150040	1	
	16		Болт М10-6ех30 – 7796	КГС 0150040	2	
	17		Болт М12х1,25-6ех35 – 7796	КГС 0150040	9	
	18		Гайка М12х1,25-6G – 2526	КГС 0150040	2	
	19		Гайка М18х1,5-6G – 2526	КГС 0150040	1	
	20		Гайка М16-6G – 2528	КГС 0150040	1	
	21		Гайка М12-6G – 5915	КГС 0150290	1	
	22		Гайка М12-LH-6G – 5915	КГС 0150290	1	
	23		Ось 6-10b12х40 – 9650	КГС 0150040	4	
	24		Ось 6-12b12х40 – 9650	КГС 0150040	3	
	25		Кольцо В62 – 13943	КГС 0150040	2	
	26		Подшипник 2206-2RS1	КГС 0150040	1	
	27		Шайба 10Т 65Г – 6402	КГС 0150040	2	
	28			Шайба 12Т 65Г – 6402	КГС 0150040	2
					КГС 0150120	2
	29		Шайба С.10.01 – 11371	КГС 0150040	7	
	30		Шплинт 3,2х20 – 397	КГС 0150040	7	
	31		Шплинт 4х32 – 397	КГС 0150040	1	

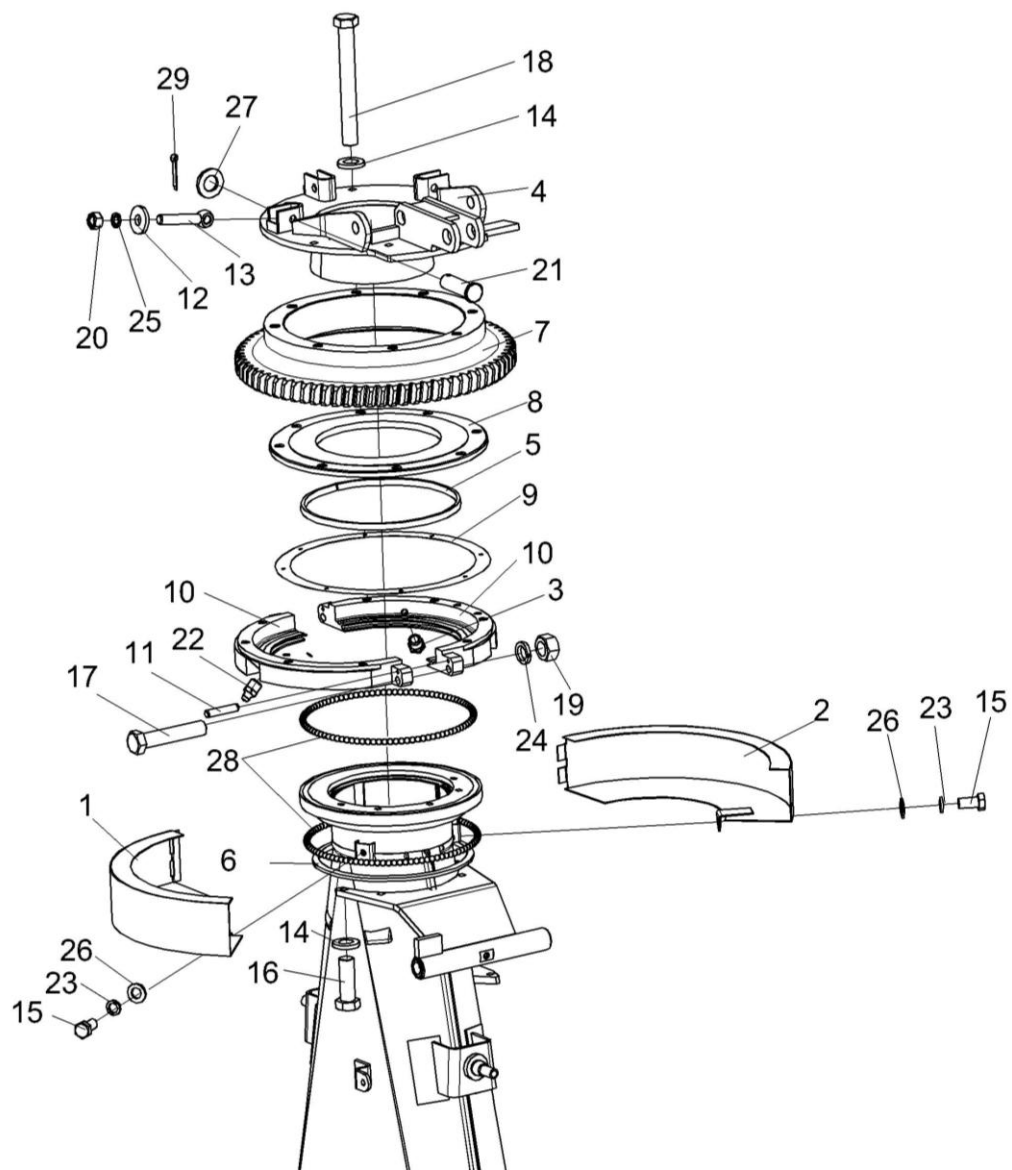


Рисунок 26 – Основание силопровода КГС 0150040 (лист 2)

№ рис	№ поз	Обозначение	Наименование	Куда входит	
				Обозначение	Кол. на 1 сб.ед.

ОСНОВАНИЕ СИЛОСОПРОВОДА КГС 0150040 (лист 2) (рисунок 26)

26	1-29	КГС 0150040	Основание силосопровода	КГС 0150000-02	1
	10,11,17,19,24	КГС 0150120	Корпус	КГС 0150040	1
	1	КГС 0150310	Ограждение	КГС 0150040	1
	2	КГС 0150320	Ограждение	КГС 0150040	1
	3	КУЖ 0108010	Клапан предохранительный	КГС 0150040	1
	4	ПКК 0104050	Опора	КГС 0150040	1
	5	КГС 0150001	Уплотнение	КГС 0150040	1
	6	КГС 0150001-01	Уплотнение	КГС 0150040	1
	7	КГС 0150201	Колесо	КГС 0150040	1
	8	КГС 0150404	Фланец	КГС 0150040	1
	9	КГС 0150416	Прокладка	КГС 0150040	1
	10	КГС 0150606	Полукольцо	КГС 0150120	2
	11	КВС-1-0143625	Штифт	КГС 0150120	2
	12	ПКК 0100426	Шайба	КГС 0150040	4
	13	ПКК 0104642	Болт специальный	КГС 0150040	3
	14	УЭС 0100607	Шайба	КГС 0150040	13
	15		Болт М8-6х16 – 7796	КГС 0150040	2

№ рис	№ поз	Обозначение	Наименование	Куда входит		
				Обозначение	Кол. на 1 сб.ед.	
26	16		Болт М12х1,25-6ех35 – 7796	КГС 0150040	9	
	17		Болт М12х1,25-6Gх60 – 7796	КГС 0150120	2	
	18		Болт М12х1,25-6ех100 – 7796	КГС 0150040	8	
	19		Гайка М12х1,25-6G – 5915	КГС 0150120	2	
	20		Гайка М16-6G – 5915	КГС 0150040	3	
	21		Ось 6-12b12х40 – 9650	КГС 0150040	4	
	22		Масленка 1.2 – 19853	КГС 0150040	3	
	23		Шайба 8Т 65Г – 6402	КГС 0150040	2	
	24			Шайба 12Т 65Г – 6402	КГС 0150040	2
					КГС 0150120	2
	25		Шайба 16Т 65Г – 6402	КГС 0150040	3	
	26		Шайба С.8.01 – 11371	КГС 0150040	2	
	27		Шайба С.10.01 – 11371	КГС 0150040	7	
28		Шарик 9-5 – 3722	КГС 0150040	190		
29		Шплинт 3,2х20 – 397	КГС 0150040	7		

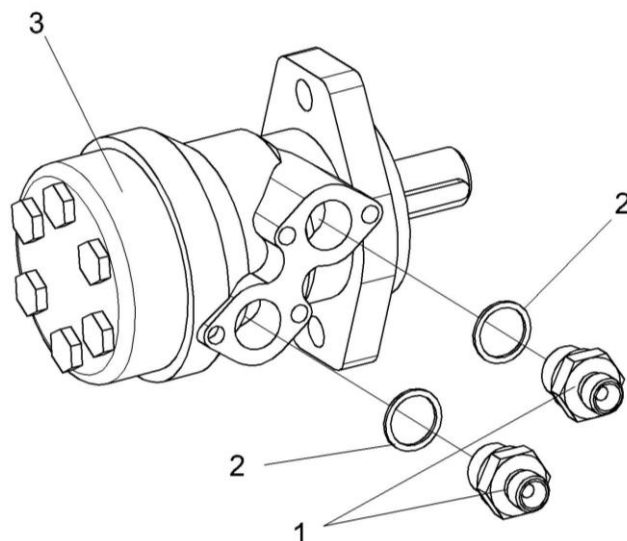


Рисунок 27 – Гидромотор силосопровода КВС-1-0602970

№ рис	№ поз	Обозначение	Наименование	Куда входит	
				Обозначение	Кол. на 1 сб.ед.
ГИДРОМОТОР СИЛОСОПРОВОДА КВС-1-0602970 (рисунок 27)					
27	1-3	КВС-1-0602970	Гидромотор силосопровода	КГС 0150040	1
	1,2	ГШТ 6012600	Штуцер	КВС-1-0602970	2
	1	ГШТ 6012606	Штуцер	ГШТ 6012600	1
	2		Кольцо КВГ1/2	ГШТ 6012600	1
	3		Гидромотор MR 50CD P (black)	КВС-1-0602970	1

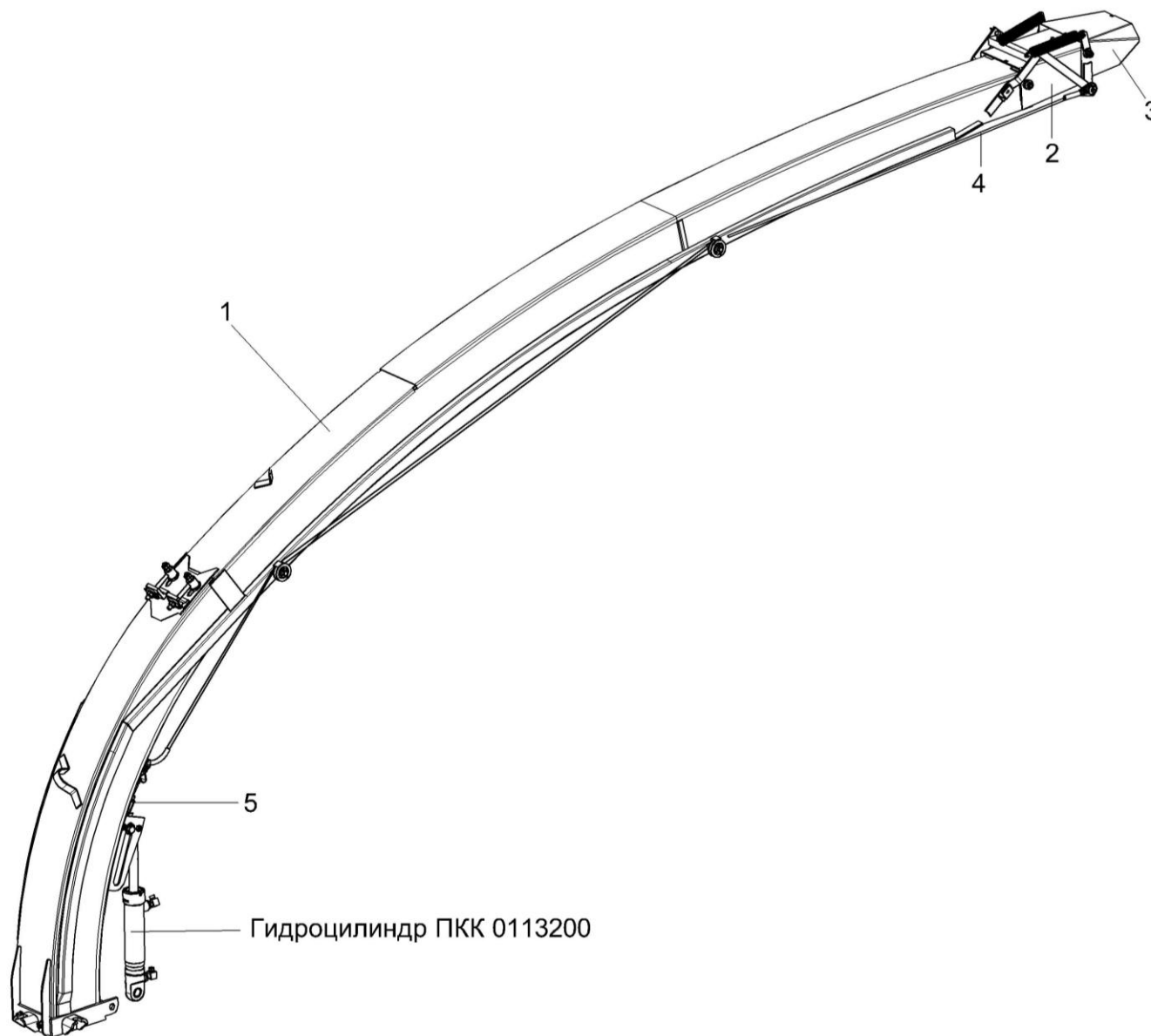


Рисунок 28 – Силосопровод ПКК 0109000В-03

№ рис	№ поз	Обозначение	Наименование	Куда входит	
				Обозначение	Кол. на 1 сб.ед.
СИЛОСОПРОВОД ПКК 0109000В-03 (рисунок 28)					
28	1-5	ПКК 0109000В-03	Силосопровод	КГС 0100000	1
	1	ПКК 0109010В-02	Трубопровод	ПКК 0109000В-03	1
	2	ПКК 0109190-01	Козырек	ПКК 0109000В-03	1
	3	ПКК 0109180	Козырек	ПКК 0109000В-03	1
	4	ПКК 0109210-01	Канат	ПКК 0109000В-03	1
	5	МКС 0105200	Устройство натяжное	ПКК 0109000В-03	1

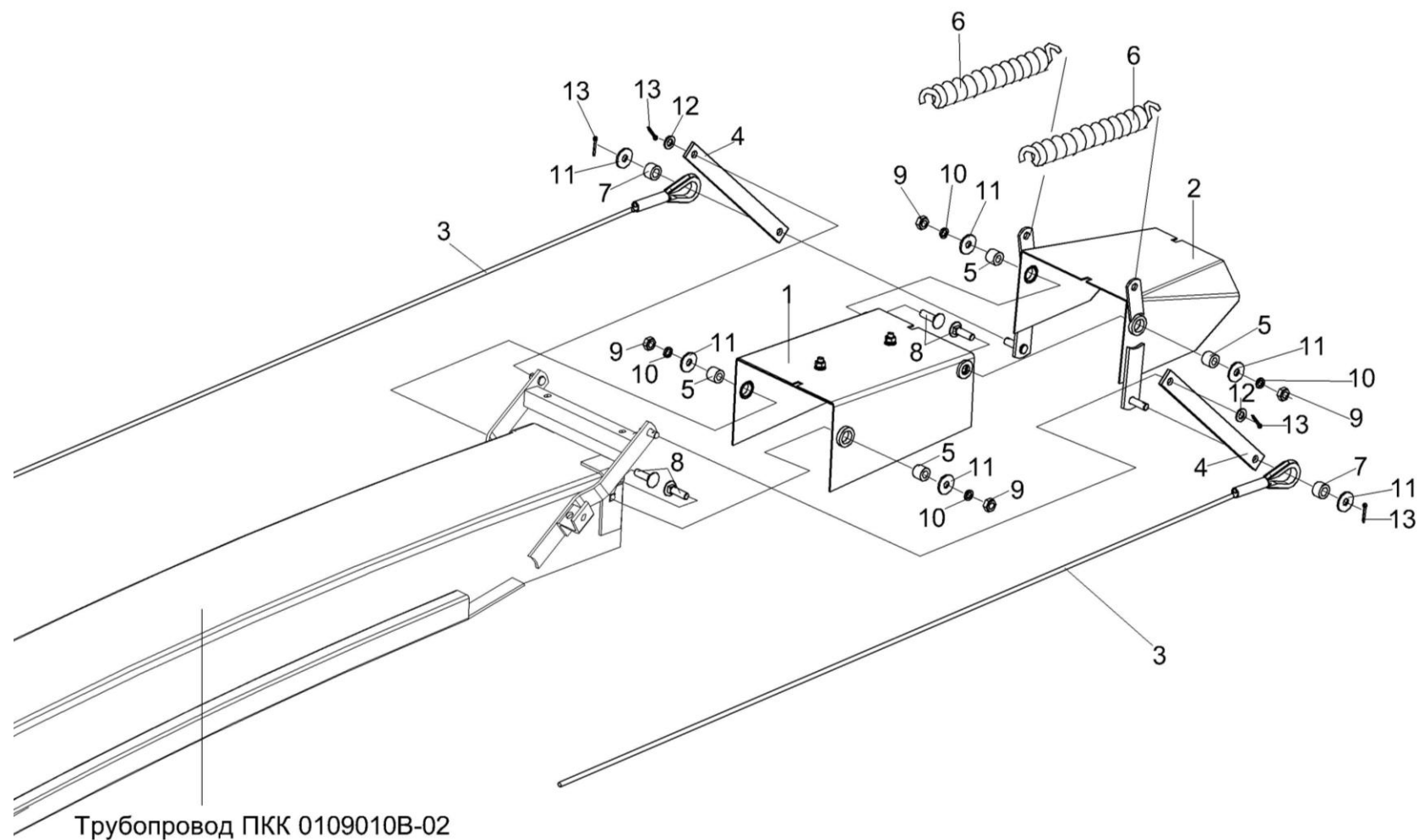


Рисунок 29 – Силосопровод ПКК 0109000В-03 (установка козырьков)

№ рис	№ поз	Обозначение	Наименование	Куда входит	
				Обозначение	Кол. на 1 сб.ед.
СИЛОСОПРОВОД ПКК 0109000В-03 (установка козырьков) (рисунок 29)					
29	1-13	ПКК 0109000В-03	Силосопровод	КГС 0100000	1
	1	ПКК 0109190-01	Козырек	ПКК 0109000В-03	1
	2	ПКК 0109180	Козырек	ПКК 0109000В-03	1
	3	ПКК 0109210-01	Канат	ПКК 0109000В-03	1
	4	КИС 0105549	Рычаг	ПКК 0109000В-03	2
	5	КИС 0105619	Втулка	ПКК 0109000В-03	4
	6	КИС 0600604А-01	Пружина	ПКК 0109000В-03	2
	7	МКС 0105803	Втулка Труба 22х4,5 – 8734/8733 L=(14-1) мм	ПКК 0109000В-03	2
	8		Болт М10-6х35 – 7802	ПКК 0109000В-03	4
	9		Гайка М10-6G – 5915	ПКК 0109000В-03	8
	10		Шайба 10Т 65Г – 6402	ПКК 0109000В-03	8
	11		Шайба А 10.01 – 6958	ПКК 0109000В-03	6
	12		Шайба С.10.01 – 11371	ПКК 0109000В-03	6
	13		Шплинт 3,2х20 – 397	ПКК 0109000В-03	4

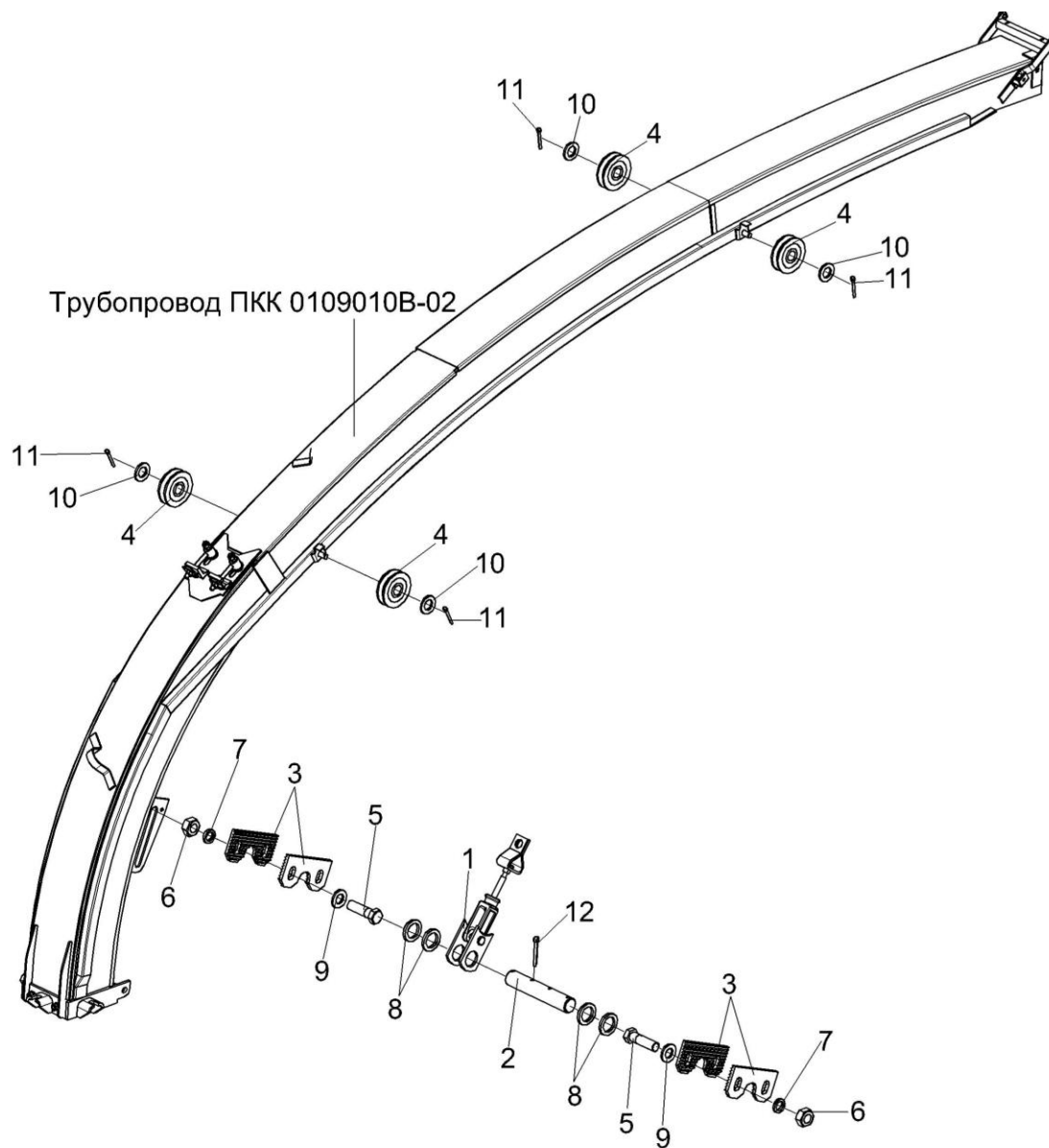


Рисунок 30 – Силопровод ПКК 0109000В-03 (установка устройства натяжного)

№ рис	№ поз	Обозначение	Наименование	Куда входит	
				Обозначение	Кол. на 1 сб.ед.
СИЛОСОПРОВОД ПКК 0109000В-03 (установка устройства натяжного) (рисунок 30)					
30	1-12	ПКК 0109000В-03	Силосопровод	КГС 0100000	1
	1	МКС 0105200	Устройство натяжное	ПКК 0109000В-03	1
	2	ПКК 0109603	Палец	ПКК 0109000В-03	1
	3	КИС 0105472	Регулятор	ПКК 0109000В-03	2
	4	КИС 0119008Б	Ролик	ПКК 0109000В-03	4
	5		Болт М10-6х35 – 7796	ПКК 0109000В-03	4
	6		Гайка М10-6G – 5915	ПКК 0109000В-03	8
	7		Шайба 10Т 65Г – 6402	ПКК 0109000В-03	8
	8		Шайба 25.01 – 9649	ПКК 0109000В-03	4
	9		Шайба С.10.01 – 11371	ПКК 0109000В-03	6
	10		Шайба С.16.01 – 11371	ПКК 0109000В-03	4
	11		Шплинт 4х25 – 397	ПКК 0109000В-03	4
	12		Шплинт 5х36 – 397	ПКК 0109000В-03	4

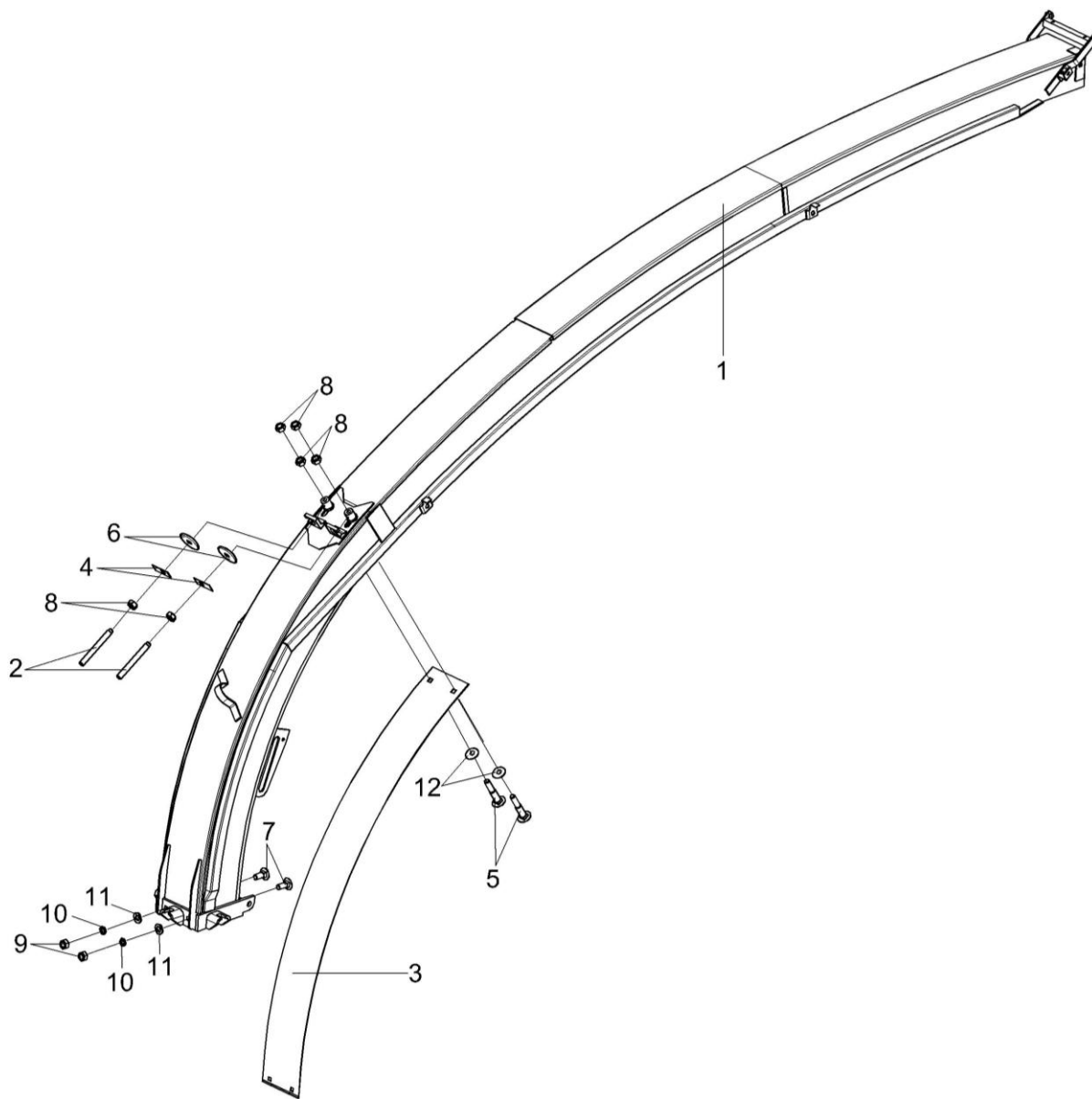


Рисунок 31 – Трубопровод ПКК 0109010В-02

№ рис	№ поз	Обозначение	Наименование	Куда входит	
				Обозначение	Кол. на 1 сб.ед.
ТРУБОПРОВОД ПКК 0109010В-02 (рисунок 31)					
31	1	ПКК 0109010В-02	Трубопровод	ПКК 0109000В-03	1
	2	КВС-1-0144170	Стяжка	ПКК 0109010В-02	2
	3	ПКК 0109429	Накладка	ПКК 0109010В-02	1
	4	ПКК 0109432	Шайба	ПКК 0109010В-02	2
	5	КВС-1-0111629-04	Болт	ПКК 0109010В-02	2
	6	КИС 0125103	Шайба сферическая	ПКК 0109010В-02	2
	7		Болт М12-6х30 – 7802	ПКК 0109010В-02	2
	8		Гайка М12х1,25-6G – 5915	ПКК 0109010В-02	2
	9		Гайка М12-6G – 5915	ПКК 0109010В-02	6
	10		Шайба 12Т 65Г – 6402	ПКК 0109010В-02	2
	11		Шайба С.12.01 – 11371	ПКК 0109010В-02	2
	12		Шайба С.18х4.01 – 11371	ПКК 0109010В-02	2

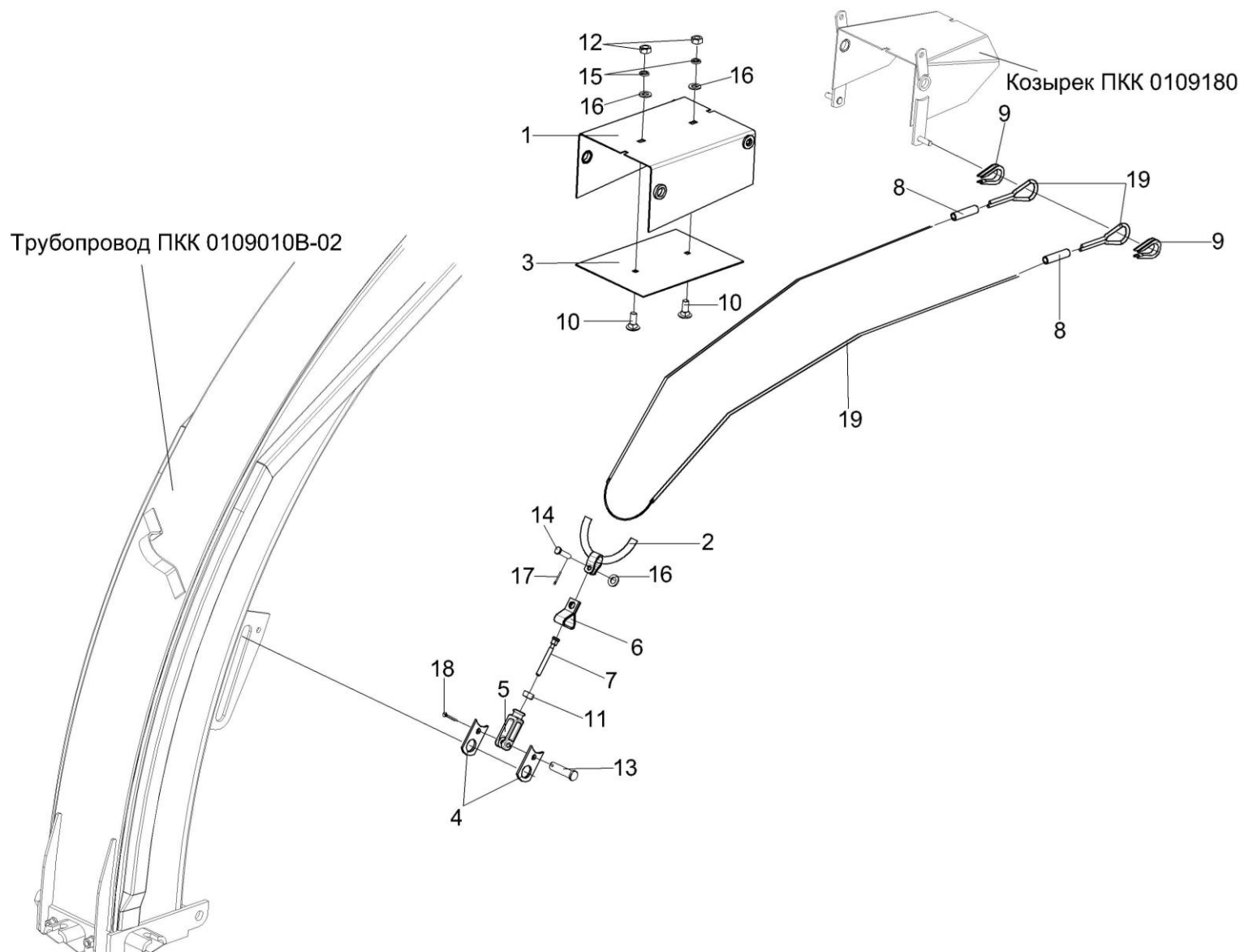


Рисунок 32 – Устройство натяжное, канат, козырьки силопровода

№ рис	№ поз	Обозначение	Наименование	Куда входит	
				Обозначение	Кол. на 1 сб. ед.
УСТРОЙСТВО НАТЯЖНОЕ, КАНАТ, КОЗЫРЬКИ СИЛОСОПРОВОДА (рисунок 32)					
32	1-19	ПКК 0109000В-03	Силосопровод	КГС 0100000	1
	1,3,10, 12,15,16	ПКК 0109190-01	Козырек	ПКК 0109000В-03	1
	2,8,9,19	ПКК 0109210-01	Канат	ПКК 0109000В-03	1
	4-7,11,13,18	МКС 0105200	Устройство натяжное	ПКК 0109000В-03	1
	1	ПКК 0109130-01	Козырек	ПКК 0109190-01	1
	2	МКС 0105130-01	Дуга	ПКК 0109210-01	1
	3	ПКК 0109414-01	Накладка	ПКК 0109190-01	1
	4	КИС 0105536А	Планка	МКС 0105200	2
	5	КИС 0119215	Вилка	МКС 0105200	1
	6	КИС 0119441Б	Петля	МКС 0105200	1
	7	КИС 0119667Б	Винт	МКС 0105200	1
	8	МКС 0105802	Трубка	ПКК 0109210-01	2
	9	КИС 0105478	Коуш	ПКК 0109210-01	2
10		Болт М8-6ех20 – 7802	ПКК 0109190-01	2	
11		Гайка М6-6G – 5915	МКС 0105200	1	
12		Гайка М8-6G – 5915	ПКК 0109190-01	2	
13		Ось 6-10 b12x40 – 9650	МКС 0105200	1	

№ рис	№ поз	Обозначение	Наименование	Куда входит		
				Обозначение	Кол. на 1 сб. ед.	
32	14		Ось 6-8 b12x25 – 9650	ПКК 0109000В-03	1	
	15		Шайба 8 65Г – 6402	ПКК 0109190-01	2	
	16			Шайба С.8.01 – 11371	ПКК 0109000В-03	1
					ПКК 0109190-01	2
	17			Шплинт 2x12 – 397	ПКК 0109000В-03	1
	18			Шплинт 3,2x20 – 397	МКС 0105200	1
	19			Канат 6,5-Г-1-С-Н-1570 – 3070 (L=8650±20 мм)	ПКК 0109210-01	1

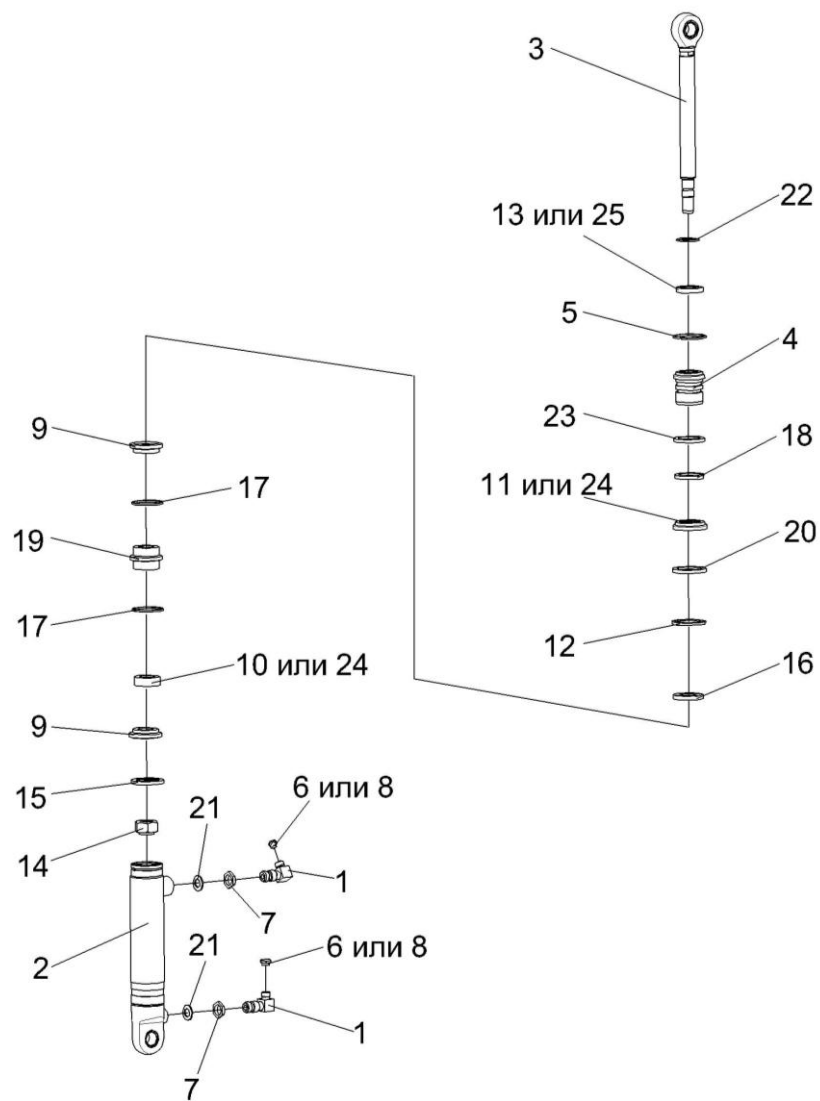


Рисунок 33 – Гидроцилиндр ПКК 0113200-06

№ рис	№ поз	Обозначение	Наименование	Куда входит	
				Обозначение	Кол. на 1 сб.ед.
ГИДРОЦИЛИНДР ПКК 0113200-06(рисунок 33)					
33	1-25	ПКК 0113200-06	Гидроцилиндр	КГС 0100000	1
	2-6, 8-20,22-25	КИЛ 0118770	Гидроцилиндр	ПКК 0113200-06	1
	1	УЭС 0602040А	Угольник ввертный	ПКК 0113200-06	2
	2	КИЛ 0118780	Корпус цилиндра	КИЛ 0118770	1
	3	105.072.22.030 или 105.072.22.040	Шток	КИЛ 0118770	1
	4	КИЛ 0118124	Втулка	КИЛ 0118770	1
	5	КИЛ 0118664	Стопор	КИЛ 0118770	1
	6	КИС 0118014	Пробка П1-М20х1,5-Б-1 – 22241	КИЛ 0118770	2
	7	Н.036.23.022	Контргайка	ПКК 0113200-06	2
	8	105.072.12.001А	Пробка	КИЛ 0118770	2
	9	105.072.12.022	Манжетодержатель	КИЛ 0118770	2
	10	105.072.12.023	Манжета 38х28	КИЛ 0118770	1
	11	105.072.12.023-01	Манжета 50х40	КИЛ 0118770	1
	12	105.072.12.024	Кольцо	КИЛ 0118770	1
13	105.072.12.025	Грязесъемник 2-28	КИЛ 0118770	1	
14	105.072.21.007А-01	Гайка	КИЛ 0118770	1	

№ рис	№ поз	Обозначение	Наименование	Куда входит	
				Обозначение	Кол. на 1 сб.ед.
33	15	105.072.21.008-01	Шайба	КИЛ 0118770	1
	16	105.072.21.009-01	Шайба	КИЛ 0118770	1
	17	105.072.21.022-01	Кольцо защитное	КИЛ 0118770	2
	18	105.072.21.023-01	Кольцо защитное	КИЛ 0118770	1
	19	105.072.22.003	Поршень	КИЛ 0118770	1
	20	105.072.22.012	Шайба	КИЛ 0118770	1
	21		Кольцо 017-021-25-2-2 – 18829/9833	ПКК 0113200-06	2
	22		Кольцо 018-022-25-2-2 – 18829/9833	КИЛ 0118770	1
	23		Кольцо 042-050-46-2-2 – 18829/9833	КИЛ 0118770	1
	24		Манжета 1-50x40-4 – 14896	КИЛ 0118770	2
	25		Грязесъемник 2-28 – 24811	КИЛ 0118770	1

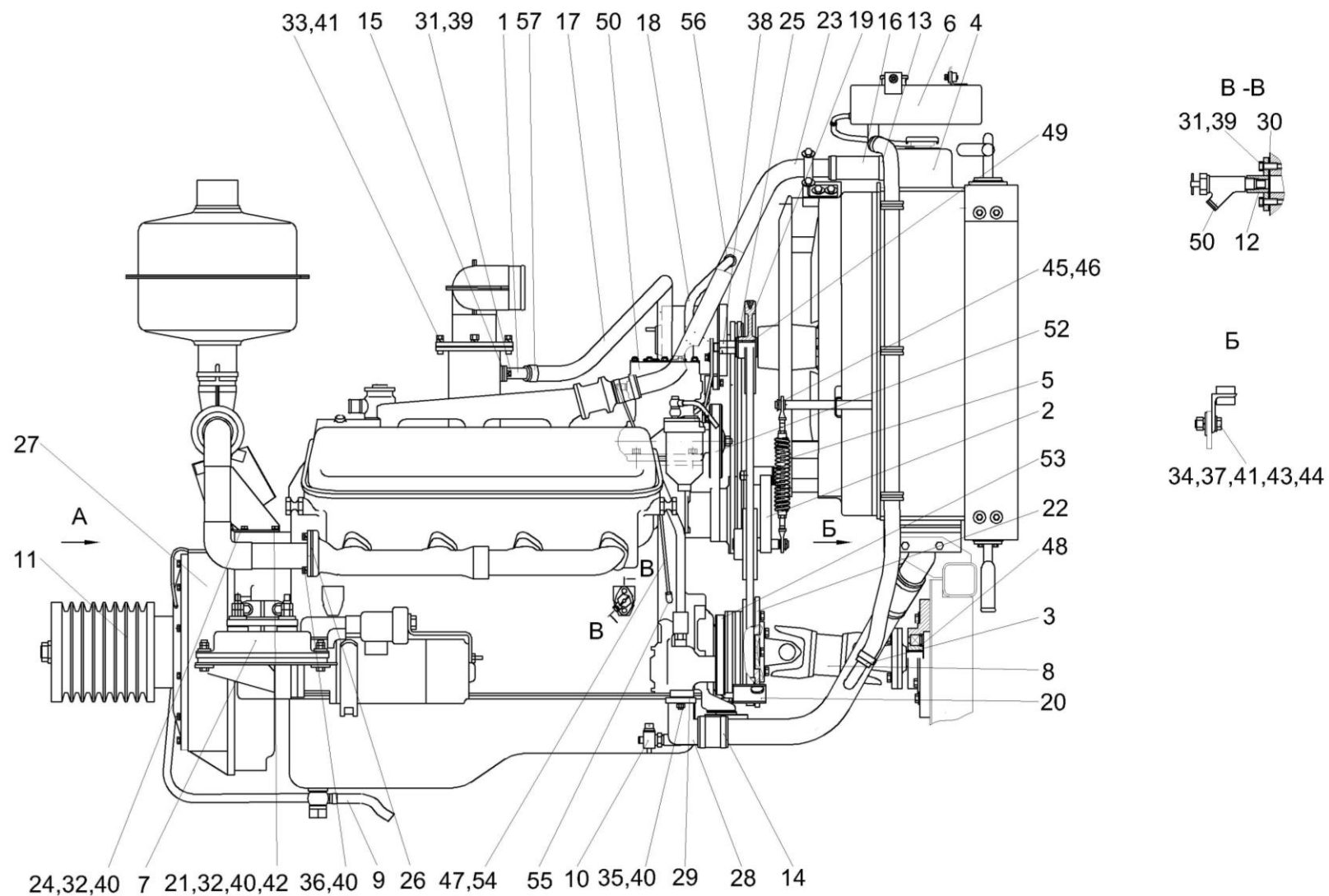


Рисунок 34 – Установка дизеля ЯМЗ-238АК-1000176/ЯМЗ-238АК-1000411 КГС 0116000А (лист 1)

№ рис	№ поз	Обозначение	Наименование	Куда входит	
				Обозначение	Кол. на 1 сб.ед.
УСТАНОВКА ДИЗЕЛЯ ЯМЗ-238АК-1000176/ЯМЗ-238АК-1000411 КГС 0116000А (лист 1) (рисунок 34)					
34	1-57	КГС 0116000А	Установка дизеля ЯМЗ-238АК-1000176/ЯМЗ-238АК-1000411	КГС 0100000	1
	1	КГС 0116050	Патрубок	КГС 0116000А	1
	2	КГС 0116230	Рычаг	КГС 0116000А	1
	3	КГС 0116240	Труба водяная	КГС 0116000А	1
	4	КГС 0116450А	Блок радиаторов	КГС 0116000А	1
	5	КГС 0116540	Механизм натяжения	КГС 0116000А	1
	6	КГС 0116630	Установка бачка расширительного	КГС 0116000А	1
	7	КЗК-10-0106160	Амортизатор	КГС 0116000А	2
	8	КИЛ 0106850	Вал карданный	КГС 0116000А	1
	9	КИЛ-1-0116110	Маслопровод сливной	КГС 0116000А	1
	10	КИС0106830	Кран	КГС 0116000А	2
	11	УЭС-4-0400050-02	Главный привод	КГС 0116000А	1
	12	УЭС-6-0400250	Фланец	КГС 0116000А	1
	13	А 23.02.180	Хомут стяжной	КГС 0116000А	8
	14	А 23.02.200	Хомут стяжной	КГС 0116000А	4
	15	КГС 0116001	Прокладка	КГС 0116000А	1
	16	КГС 0116004	Рукав Рукав 42х55-1,47 – 10362 L=(135±5) мм	КГС 0116000А	4

№ рис	№ поз	Обозначение	Наименование	Куда входит	
				Обозначение	Кол. на 1 сб.ед.
34	17	КГС 0116006	Рукав Рукав 25x35-1,6 – 10362 L=(1110±10) мм	КГС 0116000А	1
	18	КГС 0116007	Рукав Рукав 12x20-1,6 – 10362 L=(500±10) мм	КГС 0116000А	1
	19	КГС 0116103	Шкив	КГС 0116000А	1
	20	КГС 0116431	Кронштейн	КГС 0116000А	1
	21	КГС 0116461	Пластина регулировочная	КГС 0116000А	4
	22	КГС 0116606	Фланец	КГС 0116000А	1
	23	КГС 0116811	Труба	КГС 0116000А	1
	24	КЗР 0119442	Шайба	КГС 0116000А	1
	25	КИЛ 0106482	Шайба	КГС 0116000А	10
	26	КИЛ-1-0116003	Прокладка	КГС 0116000А	2
	27	КИЛ-1-0116101	Корпус	КГС 0116000А	1
	28	КИЛ-1-0116105	Патрубок	КГС 0116000А	1
	29	УЭС-6-0400011	Прокладка	КГС 0116000А	1
	30	УЭС-6-0400013	Прокладка	КГС 0116000А	1
	31		Болт М8-6х20 – 7796	КГС 0116000А	6
	32		Болт М10-6х30 – 7796	КГС 0116000А	14
	33		Болт М12-6х30 – 7796	КГС 0116000А	4

№ рис	№ поз	Обозначение	Наименование	Куда входит	
				Обозначение	Кол. на 1 сб.ед.
34	34		Болт М12-6х35 – 7796	КГС 0116000А	4
	35		Гайка М10х1-6G – 5915	КГС 0116000А	2
	36		Гайка М10-6G – 5915	КГС 0116000А	10
	37		Гайка М12-6G – 5915	КГС 0116000А	11
	38		Гайка М20х1,5-6G – 5915	КГС 0116000А	2
	39		Шайба 8Т 65Г – 6402	КГС 0116000А	15
	40		Шайба 10Т 65Г – 6402	КГС 0116000А	58
	41		Шайба 12Т 65Г – 6402	КГС 0116000А	13
	42		Шайба С 8.01 – 6958	КГС 0116000А	19
	43		Шайба С 12.01 – 6958	КГС 0116000А	4
	44		Шайба С.12.01 – 11371	КГС 0116000А	4
	45		Шайба С.16.01 – 11371	КГС 0116000А	4
	46		Шплинт 3,2х32 – 397	КГС 0116000А	2
	47		Кольцо 008-011-19-2-2 – 18829/9833	КГС 0116000А	2
	48		Кольцо В60 – 13940	КГС 0116000А	1
	49		Шпонка 8х7х25 – 23360	КГС 0116000А	1
	50		Компрессор 5336-3509012	КГС 0116000А	1
	51		Кран ВС11-О	КГС 0116000А	1
52		Ремень ВХ 943Lw17X900Li	КГС 0116000А	1	

№ рис	№ поз	Обозначение	Наименование	Куда входит	
				Обозначение	Кол. на 1 сб.ед.
34	53		Ремень ВХ 908Lw17X865Li	КГС 0116000А	1
	54		Трубка со шлангом 533630-3509278	КГС 0116000А	1
	55		Угольник 379051	КГС 0116000А	2
	56		Хомут червячный TORRO 16-27/9 C7W2	КГС 0116000А	2
	57		Хомут червячный TORRO 25-40/9 C7W2	КГС 0116000А	2

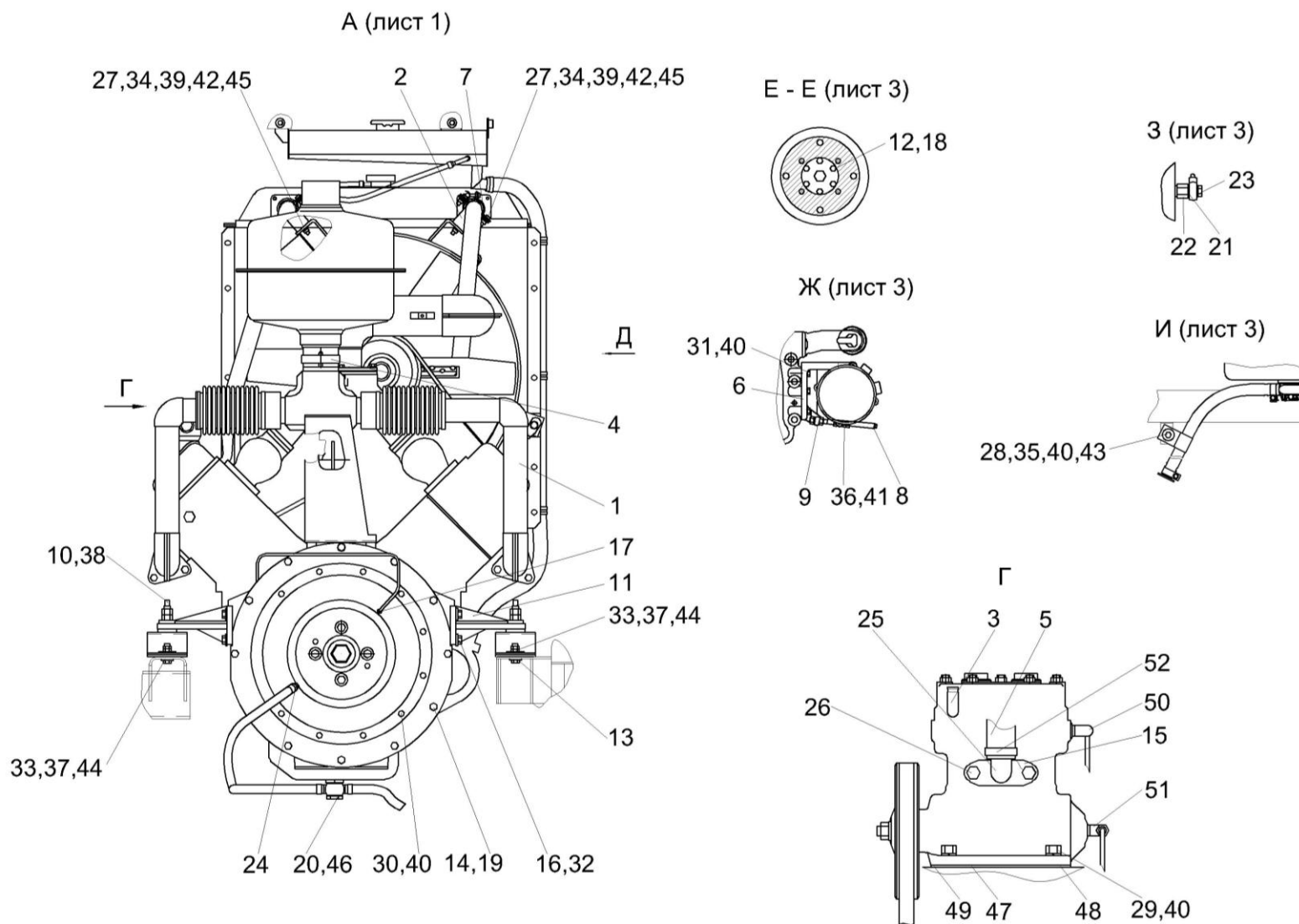


Рисунок 35 – Установка дизеля ЯМЗ-238АК-1000176/ЯМЗ-238АК-1000411 КГС 0116000А (лист 2)

№ рис	№ поз	Обозначение	Наименование	Куда входит	
				Обозначение	Кол. на 1 сб.ед.
УСТАНОВКА ДИЗЕЛЯ ЯМЗ-238АК-1000176/ЯМЗ-238АК-1000411 КГС 0116000А (лист 2) (рисунок 35)					
35	1-52	КГС 0116000А	Установка дизеля ЯМЗ-238АК-1000176/ЯМЗ-238АК-1000411	КГС 0100000	1
	1	КГС 0116040	Труба выпускная	КГС 0116000А	1
	2	КГС 0116290	Хомут	КГС 0116000А	2
	3	УЭС-6-0400460	Патрубок	КГС 0116000А	1
	4	260-1205130	Хомут	КГС 0116000А	1
	5	КГС 0116006	Рукав Рукав 25х35-1,6 – 10362 L=(1110±10) мм	КГС 0116000А	1
	6	КГС 0116101	Кронштейн	КГС 0116000А	1
	7	КГС 0116413	Хомут	КГС 0116000А	2
	8	КГС 0116601	Винт	КГС 0116000А	1
	9	КГС 0116607	Упор	КГС 0116000А	2
	10	КИЛ 0116635	Шпилька	КГС 0116000А	4
	11	КИЛ-1-0116201	Кронштейн	КГС 0116000А	2
	12	КСН 0100665-01	Шайба	КГС 0116000А	6
	13	УЭС 0000493	Шайба	КГС 0116000А	8
	14	УЭС 0100607	Шайба	КГС 0116000А	12
15	УЭС 0400029	Прокладка	КГС 0116000А	1	

№ рис	№ поз	Обозначение	Наименование	Куда входит	
				Обозначение	Кол. на 1 сб.ед.
35	16	УЭС 0400405	Шайба	КГС 0116000А	8
	17	УЭС-3-0400653	Штуцер	КГС 0116000А	1
	18	УЭС-6-0400602-02	Болт	КГС 0116000А	6
	19	УЭС-6-0400618	Болт	КГС 0116000А	12
	20	УЭС-6-0400621	Штуцер	КГС 0116000А	1
	21	УЭС-7-0400002	Шайба	КГС 0116000А	2
	22	УЭС-7-0400604А	Штуцер	КГС 0116000А	1
	23	УЭС-7-0400606А	Болт поворотного угольника	КГС 0116000А	1
	24	УЭС-7-0400694	Штуцер	КГС 0116000А	1
	25	255Б-3509245	Патрубок подвода воздуха к компрессору	КГС 0116000А	1
	26		Болт М8-6ех20 – 7796	КГС 0116000А	6
	27		Болт М8-6ех35 – 7796	КГС 0116000А	4
	28		Болт М10-6ех25 – 7796	КГС 0116000А	1
	29		Болт М10-6ех30 – 7796	КГС 0116000А	14
	30		Болт М10-6ех35 – 7796	КГС 0116000А	12
	31		Болт М10-6ех40 – 7796	КГС 0116000А	9
	32		Болт М14-6ех40 – 7796	КГС 0116000А	8
	33		Болт М14-6ех55 – 7796	КГС 0116000А	4
	34		Гайка М8-6G – 5915	КГС 0116000А	8

№ рис	№ поз	Обозначение	Наименование	Куда входит	
				Обозначение	Кол. на 1 сб.ед.
35	35		Гайка М10-6G – 5915	КГС 0116000А	10
	36		Гайка М12-6G – 5915	КГС 0116000А	11
	37		Гайка М14-6G – 5915	КГС 0116000А	24
	38		Гайка М16-6G – 5915	КГС 0116000А	8
	39		Шайба 8Т 65Г – 6402	КГС 0116000А	15
	40		Шайба 10Т 65Г – 6402	КГС 0116000А	58
	41		Шайба 12Т 65Г – 6402	КГС 0116000А	13
	42		Шайба С 8.01 – 6958	КГС 0116000А	19
	43		Шайба С 10.01 – 6958	КГС 0116000А	2
	44		Шайба С 14.01 – 6958	КГС 0116000А	8
	45		Шайба С.8.01 – 11371	КГС 0116000А	8
	46		Прокладка 24 АД0 – 23358	КГС 0116000А	2
	47		Крышка предохранительная 500-3509105	КГС 0116000А	1
	48		Прокладка 236-1002284	КГС 0116000А	1
	49		Прокладка 500-3504103	КГС 0116000А	1
	50		Угольник 379051	КГС 0116000А	2
	51		Угольник 379737	КГС 0116000А	1
	52		Хомут червячный TORRO 25-40/9 С7W2	КГС 0116000А	2

Д (лист 2)

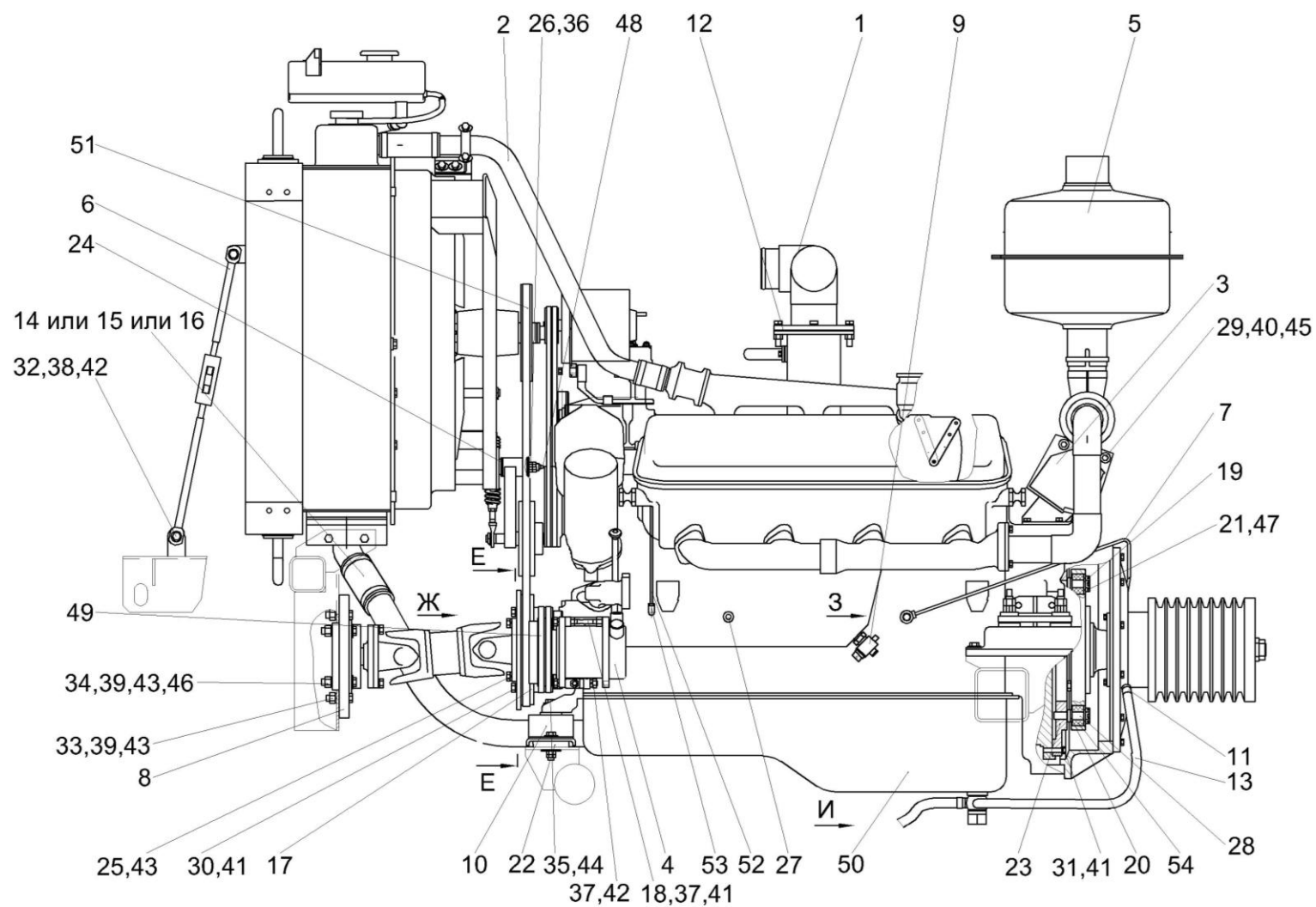


Рисунок 36 – Установка дизеля ЯМЗ-238АК-1000176/ЯМЗ-238АК-1000411 КГС 0116000А (лист 3)

№ рис	№ поз	Обозначение	Наименование	Куда входит	
				Обозначение	Кол. на 1 сб.ед.
УСТАНОВКА ДИЗЕЛЯ ЯМЗ-238АК-1000176/ЯМЗ-238АК-1000411 КГС 0116000А (лист 3) (рисунок 36)					
36	1-54	КГС 0116000А	Установка дизеля ЯМЗ-238АК-1000176/ЯМЗ-238АК-1000411	КГС 0100000	1
	1	КГС 0116160	Коллектор воздушный	КГС 0116000А	1
	2	КГС 0116210	Труба	КГС 0116000А	1
	3	КГС 0116410	Щиток	КГС 0116000А	1
	4	КВС-1-0150630-01	Компрессор	КГС 0116000А	1
	5	КИЛ 0116630	Глушитель	КГС 0116000А	1
	6	КИЛ-1-0116330	Растяжка	КГС 0116000А	1
	7	КИЛ-1-0116340	Маслопровод	КГС 0116000А	1
	8	КИС0106440	Корпус	КГС 0116000А	1
	9	КИС0106830	Кран	КГС 0116000А	2
	10	УЭС 0121010	Амортизатор	КГС 0116000А	2
	11	А 23.02.260	Хомут стяжной	КГС 0116000А	2
	12	КГС 0116002	Прокладка	КГС 0116000А	1
	13	КГС 0116003	Рукав Рукав 14х23-1,6 – 10362 L=(1000±10) мм	КГС 0116000А	1
	14	КГС 0116005	Рукав Рукав 60х73-0,49 – 10362 L=(110±5) мм	КГС 0116000А	2

№ рис	№ поз	Обозначение	Наименование	Куда входит	
				Обозначение	Кол. на 1 сб.ед.
36	15	КГС 0116008	Патрубок Рукав-деталь 60-71-110,2(2)	КГС 0116000А	2
	16	КГС 0116009	Патрубок Рукав-деталь 60-73-110-0,3(3)	КГС 0116000А	2
	17	КГС 0116102	Шкив	КГС 0116000А	1
	18	КГС 0116602	Шпилька	КГС 0116000А	1
	19	КИЛ 0116416	Шайба	КГС 0116000А	16
	20	КИЛ 0116416-01	Шайба	КГС 0116000А	16
	21	КИЛ 0116628	Гайка	КГС 0116000А	16
	22	КИЛ 0121501	Пластина	КГС 0116000А	2
	23	КИЛ-1-0116103	Диск	КГС 0116000А	1
	24	КИС 0105438	Шайба специальная	КГС 0116000А	1
	25	КИС 0106636	Болт	КГС 0116000А	4
	26	КСН 0114402	Шайба	КГС 0116000А	1
	27	УЭС-6-0400614	Штуцер	КГС 0116000А	1
	28	260.4-1005125	Палец	КГС 0116000А	16
	29		Болт М8-6х16 – 7796	КГС 0116000А	3
	30		Болт М10-6х30 – 7796	КГС 0116000А	14
31		Болт М10-6х45 – 7796	КГС 0116000А	16	
32		Болт М12-6х25 – 7796	КГС 0116000А	2	

№ рис	№ поз	Обозначение	Наименование	Куда входит	
				Обозначение	Кол. на 1 сб.ед.
36	33		Болт М14-6ех45 – 7796	КГС 0116000А	4
	34		Болт М14-6ех70 – 7796	КГС 0116000А	4
	35		Болт М16-6ех55 – 7796	КГС 0116000А	2
	36		Гайка М16-6G – 2526	КГС 0116000А	2
	37		Гайка М10-6G – 5915	КГС 0116000А	10
	38		Гайка М12-6G – 5915	КГС 0116000А	11
	39		Гайка М14-6G – 5915	КГС 0116000А	24
	40		Шайба 8Т 65Г – 6402	КГС 0116000А	15
	41		Шайба 10Т 65Г – 6402	КГС 0116000А	58
	42		Шайба 12Т 65Г – 6402	КГС 0116000А	13
	43		Шайба 14Т 65Г – 6402	КГС 0116000А	12
	44		Шайба 16Т 65Г – 6402	КГС 0116000А	2
	45		Шайба С 8.01 – 6958	КГС 0116000А	19
	46		Шайба С.14х4 – 11371	КГС 0116000А	4
	47		Шплинт 4х25 – 397	КГС 0116000А	16
	48		Масленка 1.1.Ц6 – 19853	КГС 0116000А	1
	49		Ремень 2 кл. I-11Х10-1180 – 5813	КГС 0116000А	2
	50		Двигатель ЯМЗ-238АК-1000176/ЯМЗ-238АК-1000411	КГС 0116000А	1
	51		Ремень УБ-2240	КГС 0116000А	1
	52		Трубка подвода масла 6422-3509262	КГС 0116000А	1

№ рис	№ поз	Обозначение	Наименование	Куда входит	
				Обозначение	Кол. на 1 сб.ед.
	53		Угольник 402766	КГС 0116000А	1
	54		Амортизатор 31.01-2199	КГС 0116000А	16

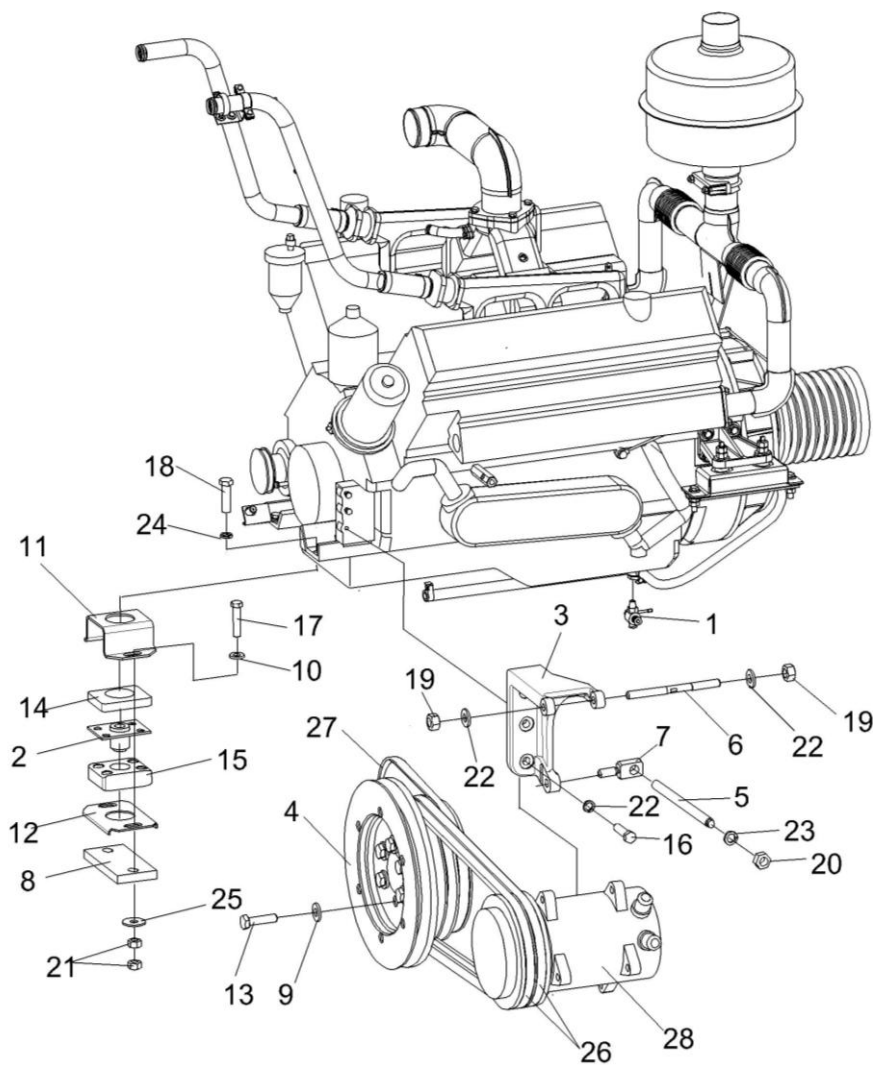


Рисунок 37 – Установка компрессора КВС-1-0150630-01

№ рис	№ поз	Обозначение	Наименование	Куда входит	
				Обозначение	Кол. на 1 сб.ед.
УСТАНОВКА КОМПРЕССОРА КВС-1-0150630-01 (рисунок 37)					
37	2,11,12,14,15	УЭС 0121010	Амортизатор	КГС 0116000А	2
	1	КИС 0106830	Кран	КГС 0116000А	2
	2	54-3-68-1	Гнездо с планкой	УЭС 0121010	1
	3	КГС 0116101	Кронштейн	КГС 0116000А	1
	4	КГС 0116102	Шкив	КГС 0116000А	1
	5	КГС 0116601	Винт	КГС 0116000А	1
	6	КГС 0116602	Шпилька	КГС 0116000А	1
	7	КГС 0116607	Упор	КГС 0116000А	1
	8	КИЛ 0121501	Пластина	КГС 0116000А	2
	9	КСН 0100665-01	Шайба	КГС 0116000А	6
	10	УЭС 0000493	Шайба	КГС 0116000А	8
	11	УЭС 0121403	Скоба	УЭС 0121010	1
	12	УЭС 0121404	Пластина	УЭС 0121010	1
	13	УЭС-6-0400602-02	Болт	КГС 0116000А	6
	14		Подушка верхняя 54-01066	УЭС 0121010	1
	15		Подушка 54-01107	УЭС 0121010	1
	16		Болт М10-6ех40 – 7796	КГС 0116000А	10

№ рис	№ поз	Обозначение	Наименование	Куда входит	
				Обозначение	Кол. на 1 сб.ед.
37	17		Болт М14-6ех65 – 7796	КГС 0116000А	4
	18		Болт М16-6ех55 – 7796	КГС 0116000А	2
	19		Гайка М10-6G – 5915	КГС 0116000А	10
	20		Гайка М12-6G – 5915	КГС 0116000А	11
	21		Гайка М14-6G – 5915	КГС 0116000А	24
	22		Шайба 10Т 65Г – 6402	КГС 0116000А	58
	23		Шайба 12Т 65Г – 6402	КГС 0116000А	13
	24		Шайба 16Т 65Г – 6402	КГС 0116000А	2
	25		Шайба А14.01 – 6958	КГС 0116000А	8
	26		Ремень 2 кл. I-11x10-1180 – 5813	КГС 0116000А	2
	27		Ремень ВХ 908Lw17X865Li	КГС 0116000А	1
	28		Компрессор 01-001100-00	КВС-1-0150630-01	1

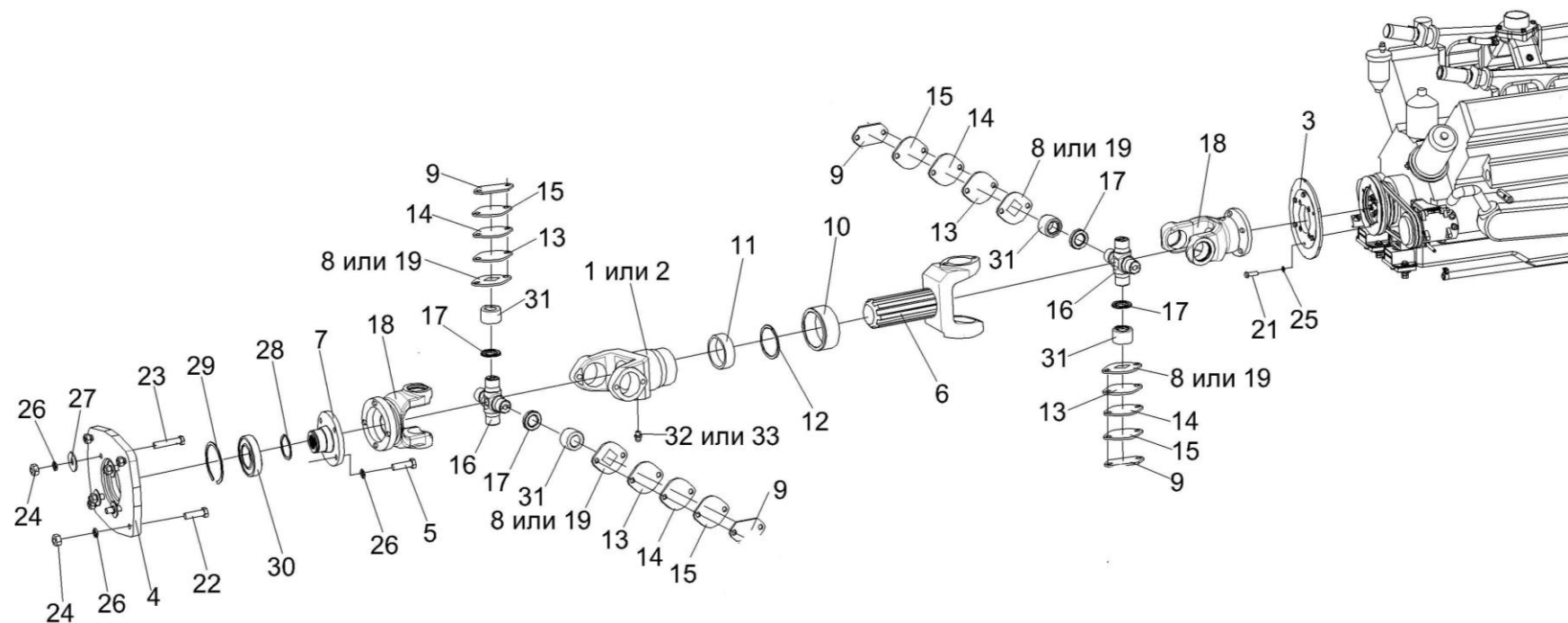


Рисунок 38 – Установка вала карданного КИЛ 0106850

№ рис	№ поз	Обозначение	Наименование	Куда входит	
				Обозначение	Кол. на 1 сб.ед.

УСТАНОВКА ВАЛА КАРДАННОГО КИЛ 0106850 (рисунок 38)

38	1,2,5-19, 26,29-33	КИЛ 0106850	Вал карданный	КГС 0116000А	1
	4,29,30	КИС 0106440	Корпус	КГС 0116000А	1
	1,2,6, 8-19,31-33	КИС 0106860-04	Вал карданный	КИЛ 0106850	1

№ рис	№ поз	Обозначение	Наименование	Куда входит	
				Обозначение	Кол. на 1 сб.ед.
38	1	КИС 0106670	Вилка скользящая	КИС 0106860-04	1
	2	КИС 0106670-01	Вилка скользящая	КИС 0106860-04	1
	3	КГС 0116606	Фланец	КГС 0116000А	1
	4	КИС 0106213	Корпус	КИС 0106440	1
	5	КИС 0106636	Болт	КИЛ 0106850	4
				КГС 0116000А	4
	6	КИС 0106649	Вал карданный	КИС 0106860-04	1
	7	КИЛ 0106628	Втулка	КИЛ 0106850	1
	8	120-2201050	Пластина опорная	КИС 0106860-04	8
	9	120-2201051	Пластина замок	КИС 0106860-04	8
	10	120-2201065	Колпак сальника	КИС 0106860-04	1
	11	120-2201088	Кольцо войлочное	КИС 0106860-04	1
	12	120-2201089	Шайба разрезная	КИС 0106860-04	1
	13	120-2201070-Б	Пластина балансировочная	КИЛ 0106850	12
				КИС 0106860-04	3
	14	120-2201071-Б	Пластина балансировочная	КИЛ 0106850	12
	КИС 0106860-04			3	
15	120-2201072-Б	Пластина балансировочная	КИЛ 0106850	1	
			КИС 0106860-04	3	
16	130-2201030	Крестовина карданного вала	КИС 0106860-04	2	

№ рис	№ поз	Обозначение	Наименование	Куда входит	
				Обозначение	Кол. на 1 сб.ед.
38	17	130-2201043	Уплотнение торцевое	КИС 0106860-04	8
	18	695Н-2201023	Вилка фланец	КИС 0106860-04	2
	19	431410-2201050	Пластина опорная	КИС 0106860-04	8
	21		Болт М10-6х30 – 7796	КГС 0116000А	14
	22		Болт М14-6х45 – 7796	КГС 0116000А	4
	23		Болт М14-6х70 – 7796	КГС 0116000А	4
	24		Гайка М14-6G – 5915	КГС 0116000А	24
	25		Шайба 10Т 65Г – 239	КГС 0116000А	58
	26		Шайба 14Т 65Г – 6402	КИЛ 0106850 КГС 0116000А	4 12
	27		Шайба С14х4 – 11371	КГС 0116000А	4
	28		Кольцо В60 – 13940	КГС 0116000А	1
	29		Кольцо А110 – 13941	КИС 0106440	1
	30		Подшипник 80212 С17 – 7242	КИС 0106440	1
	31		Подшипник 804805К1	КИС 0106860-04	8
	32		Масленка 1.3 – 19853	КИС 0106860-04	1
	33		Масленка 1.2 – 19853	КИС 0106860-04	1

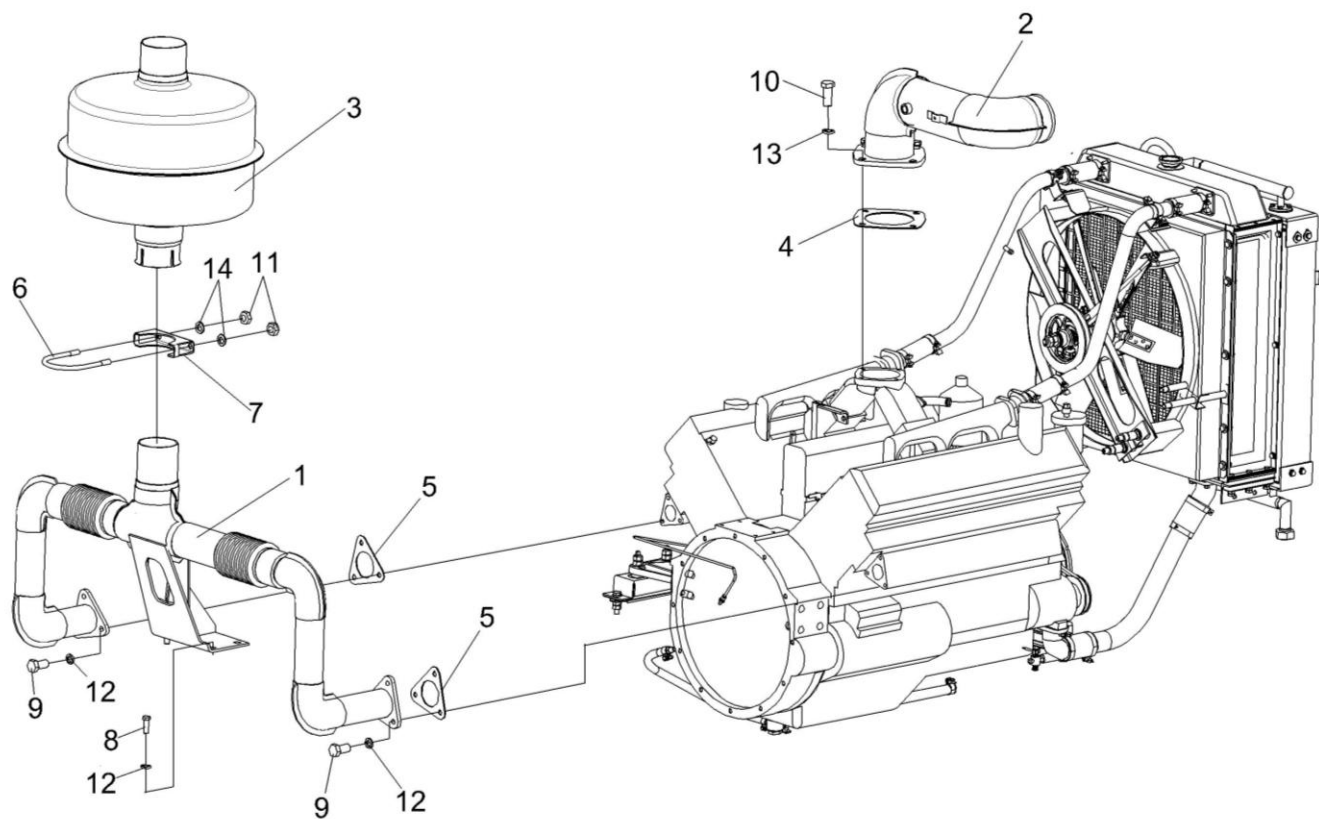


Рисунок 39 – Установка глушителя КИЛ 0116630

№ рис	№ поз	Обозначение	Наименование	Куда входит	
				Обозначение	Кол. на 1 сб.ед.
УСТАНОВКА ГЛУШИТЕЛЯ КИЛ 0116630 (рисунок 39)					
39	6,7,11,14	260-1205130	Хомут	КГС 0116000А	1
	1	КГС 0116040	Труба выпускная	КГС 0116000А	1
	2	КГС 0116160	Коллектор воздушный	КГС 0116000А	1
	3	КИЛ 0116630	Глушитель	КГС 0116000А	1
	4	КГС 0116002	Прокладка	КГС 0116000А	1
	5	КИЛ-1-0116003	Прокладка	КГС 0116000А	2
	6	260-1205131	Скоба	260-1205130	1
	7	260-1205132	Хомут	260-1205130	1
	8		Болт М10-6х30 – 7796	КГС 0116000А	14
	9		Болт М10-6х40 – 7796	КГС 0116000А	10
	10		Болт М12-6х30 – 7796	КГС 0116000А	4
	11		Гайка М10-6Н – 5915	260-1205130	2
	12		Шайба 10Т 65Г – 6402	КГС 0116000А	58
	13		Шайба 12Т 65Г – 6402	КГС 0116000А	13
14		Шайба А 10.01 – 10450	260-1205130	2	

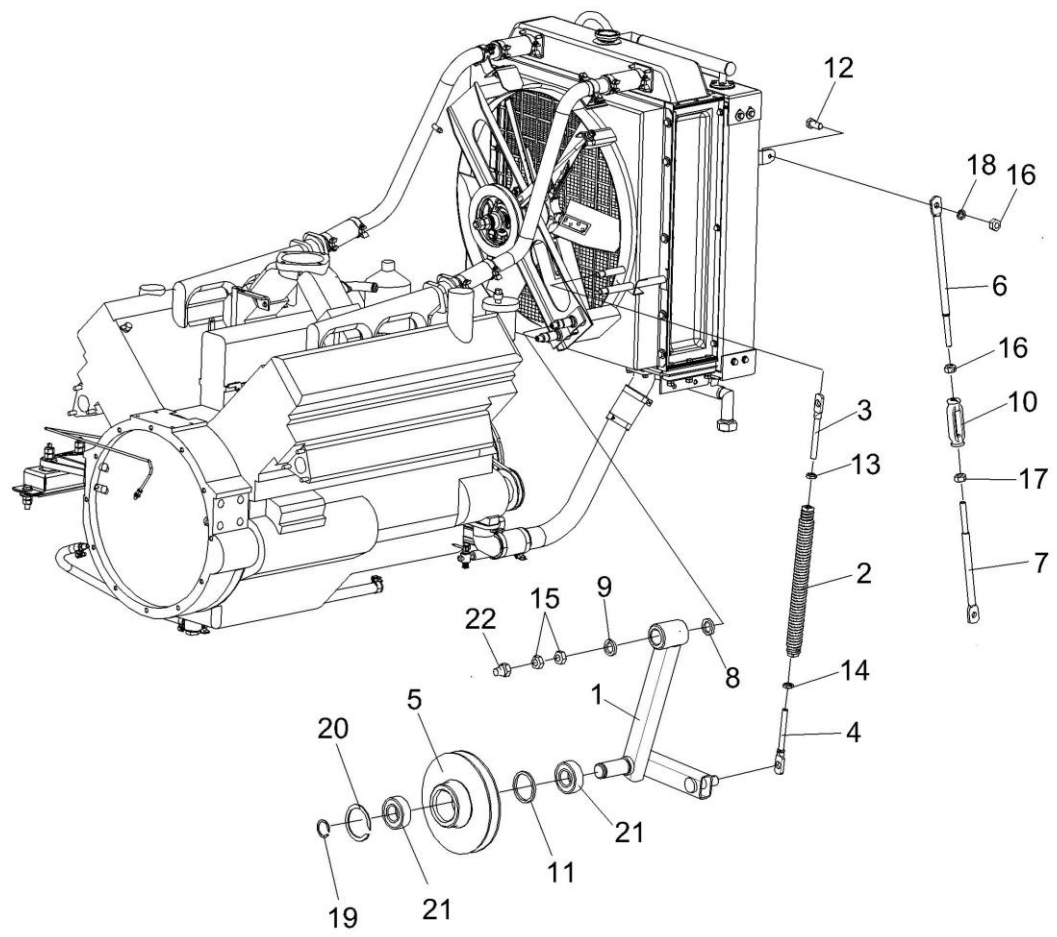


Рисунок 40 – Установка рычага КГС 0116230 и растяжки КИЛ-1-0116330

№ рис	№ поз	Обозначение	Наименование	Куда входит	
				Обозначение	Кол. на 1 сб.ед.
УСТАНОВКА РЫЧАГА КГС 0116230 И РАСТЯЖКИ КИЛ-1-0116330 (рисунок 40)					
40	1,5,11,19-21	КГС 0116230	Рычаг	КГС 0116000А	1
	2,3,4,13,14	КГС 0116540	Механизм натяжения	КГС 0116000А	1
	6,7,10,16,17	КИЛ-1-0116330	Растяжка	КГС 0116000А	1
	1	КГС 0116310	Рычаг	КГС 0116230	1
	2	КГС 0116550	Пружина	КГС 0116540	1
	3	КЗР 0221606А-04	Зацеп	КГС 0116540	1
	4	КЗР 0221606А-05	Зацеп	КГС 0116540	1
	5	КИЛ 0116602	Шкив натяжной	КГС 0116230	1
	6	КИЛ-1-0116615	Зацеп	КИЛ-1-0116330	1
	7	КИЛ-1-0116615-01	Зацеп	КИЛ-1-0116330	1
	8	КИС 0105438	Шайба специальная	КГС 0116000А	1
	9	КСН 0114402	Шайба	КГС 0116000А	1
	10	АМ 46.05.201	Гайка стяжная	КИЛ-1-0116330	1
	11	60-131.25.10	Кольцо распорное	КГС 0116230	1
12		Болт М12-6ех25 – 7796	КГС 0116000А	2	
13		Гайка М12-6G – 2526	КГС 0116540	1	
14		Гайка М12-LH-6G – 2526	КГС 0116540	1	

№ рис	№ поз	Обозначение	Наименование	Куда входит	
				Обозначение	Кол. на 1 сб.ед.
40	15		Гайка М16-6G-2526	КГС 0116000А	2
	16		Гайка М12-6G – 5915	КИЛ-1-0116330	1
				КГС 0116000А	11
	17		Гайка М12-LH-6G – 5915	КИЛ-1-0116330	1
	18		Шайба 12Т 65Г – 6402	КГС 0116000А	13
	19		Кольцо В25 – 13941	КГС 0116230	1
	20		Кольцо В52 – 13941	КГС 0116230	1
	21		Подшипник 180505 – 8882	КГС 0116230	2
22		Масленка 1.1 – 19853	КГС 0116000А	1	

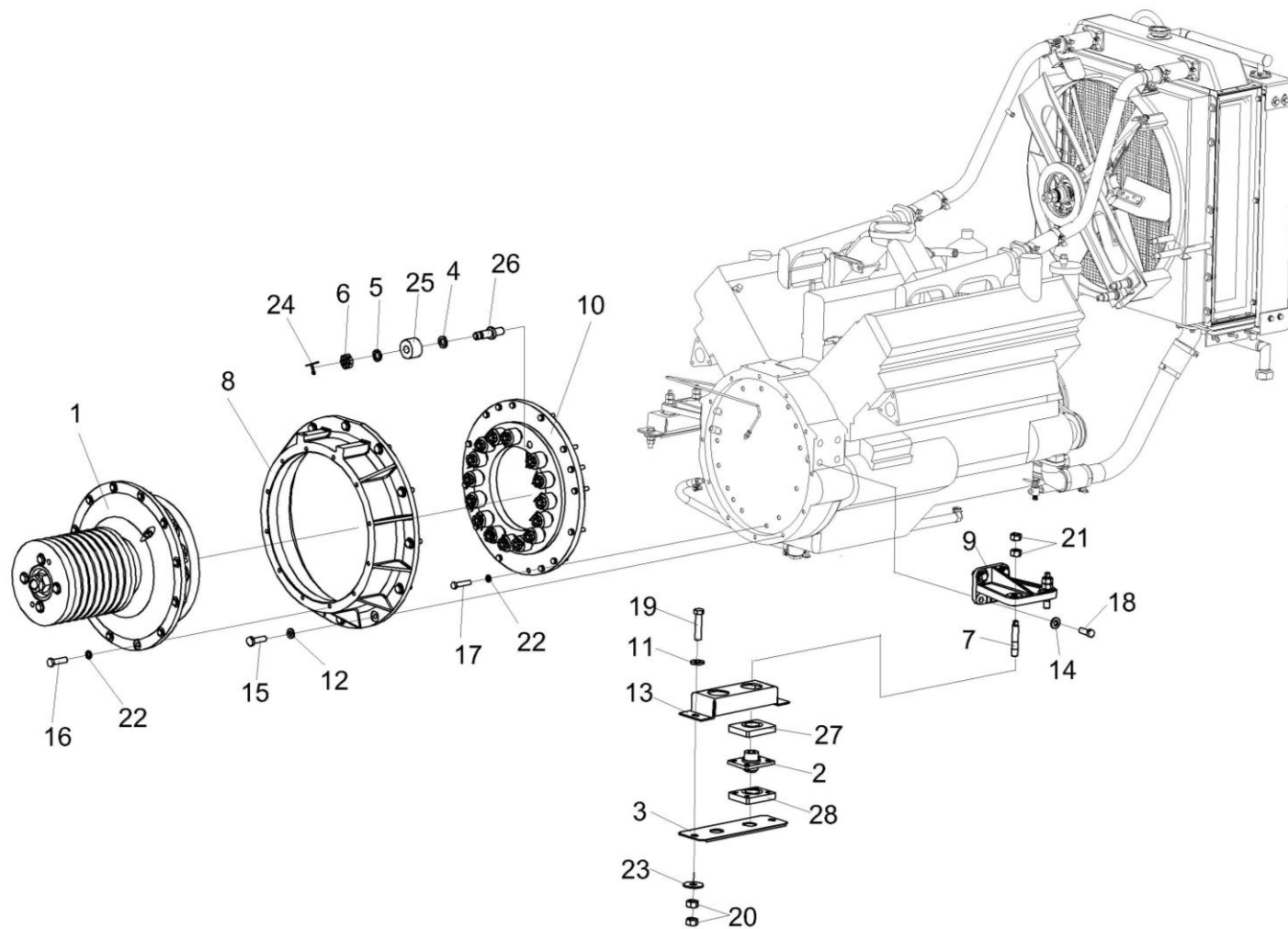


Рисунок 41 – Установка главного привода УЭС-4-0400050-02

№ рис	№ поз	Обозначение	Наименование	Куда входит	
				Обозначение	Кол. на 1 сб.ед.
УСТАНОВКА ГЛАВНОГО ПРИВОДА УЭС-4-0400050-02 (рисунок 41)					
41	2,3,13,27,28	КЗК-10-0106160	Амортизатор	КГС 0116000А	2
	1	УЭС-4-0400050-02	Главный привод	КГС 0116000А	1
	2	54-3-68-1	Гнездо с планкой	КЗК-10-0106160	2
	3	КЗК-10-0106421	Пластина	КЗК-10-0106160	1
	4	КИЛ 0116416	Шайба	КГС 0116000А	16
	5	КИЛ 0116416-01	Шайба	КГС 0116000А	16
	6	КИЛ 0116628	Гайка	КГС 0116000А	16
	7	КИЛ 0116635	Шпилька	КГС 0116000А	4
	8	КИЛ-1-0116101	Корпус	КГС 0116000А	1
	9	КИЛ-1-0116201	Кронштейн	КГС 0116000А	2
	10	КИЛ-1-0116103	Диск	КГС 0116000А	1
	11	УЭС 0000493	Шайба	КГС 0116000А	8
	12	УЭС 0100607	Шайба	КГС 0116000А	12
	13	УЭС 0121401	Скоба	КЗК-10-0106160	1
	14	УЭС 0400405	Шайба	КГС 0116000А	8
	15	УЭС-6-0400618	Болт	КГС 0116000А	12
16		Болт М10-6ех35 – 7796	КГС 0116000А	12	

№ рис	№ поз	Обозначение	Наименование	Куда входит	
				Обозначение	Кол. на 1 сб.ед.
41	17		Болт М10-6ех45 – 7796	КГС 0116000А	16
	18		Болт М14-6ех40 – 7796	КГС 0116000А	8
	19		Болт М14-6ех55 – 7796	КГС 0116000А	4
	20		Гайка М14-6G – 5915	КГС 0116000А	24
	21		Гайка М16-6G – 5915	КГС 0116000А	8
	22		Шайба 10Т 65Г – 6402	КГС 0116000А	58
	23		Шайба А14.01 – 6958	КГС 0116000А	8
	24		Шплинт 4х25 – 397	КГС 0116000А	16
	25		Амортизатор 31.01-2199	КГС 0116000А	16
	26		Палец 260.4-1005125	КГС 0116000А	16
	27		Подушка верхняя 54-01066	КЗК-10-0106160	2
	28		Подушка нижняя 54-01107	КЗК-10-0106160	2

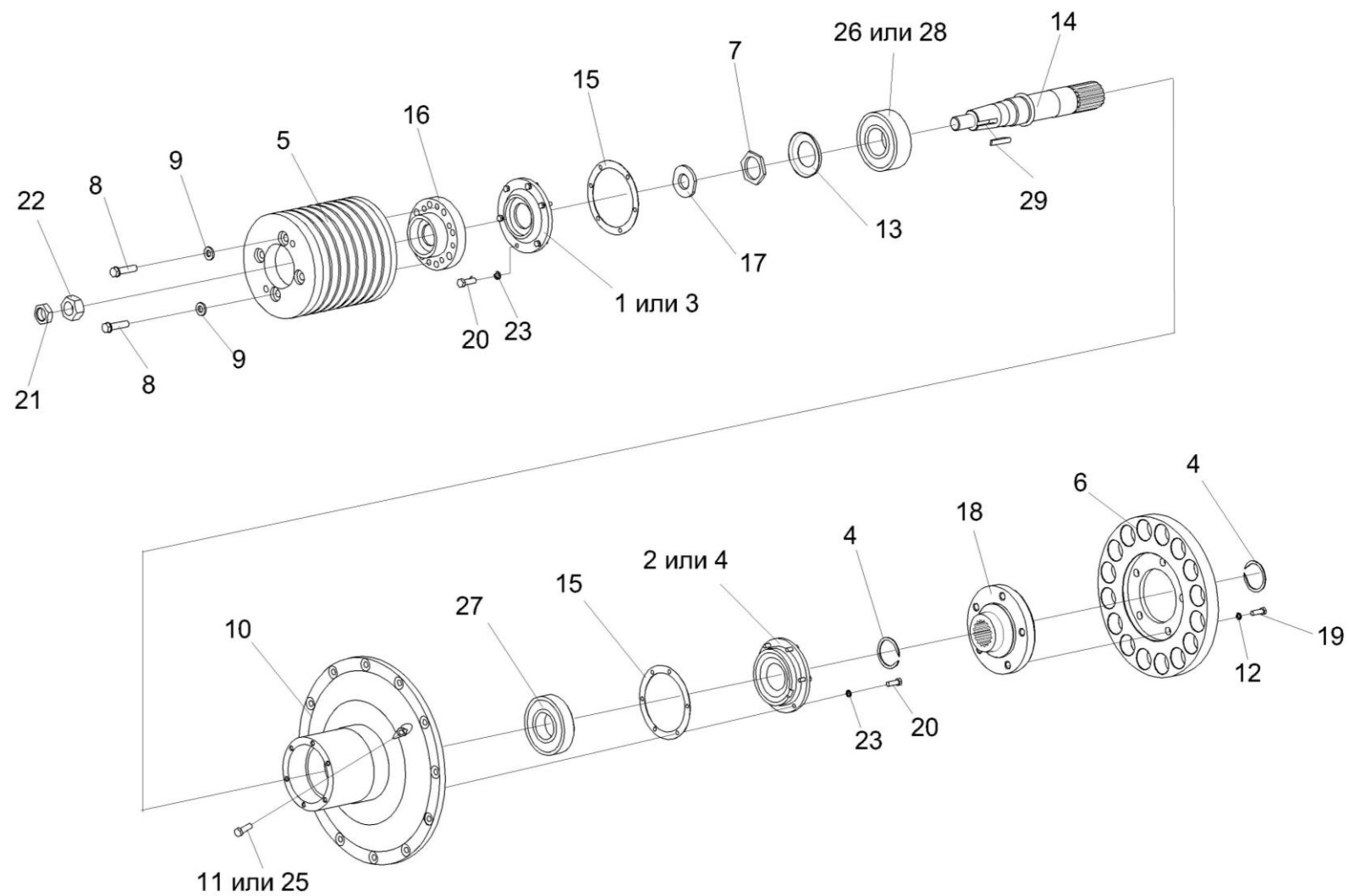


Рисунок 42 – Главный привод УЭС-4-0400050-02

№ рис	№ поз	Обозначение	Наименование	Куда входит	
				Обозначение	Кол. на 1 сб.ед.
ГЛАВНЫЙ ПРИВОД УЭС-4-0400050-02 (рисунок 42)					
42	1-29	УЭС-4-0400050-02	Главный привод	КГС 0116000А	1
	1-4,7,10,11, 13-17,20-29	УЭС-4-0400060	Установка вала главного привода	УЭС-4-0400050-02	1
	6,12,18,19	УЭС-4-0400390	Диск ведомый	УЭС-4-0400060	1
	1	31.01-21С26-1-30	Корпус манжеты	УЭС-4-0400060	1
	2	31.01-21С31-2А-20	Корпус манжеты	УЭС-4-0400060	1
	3	31.01-21С26-1-50	Корпус манжеты	УЭС-4-0400060	1
	4	31.01-21С31-2А	Корпус манжеты	УЭС-4-0400060	1
	5	КИЛ 0116105	Шкив	УЭС-4-0400050-02	1
	6	КИЛ 0116108А	Полумуфта	УЭС-4-0400390	1
	7	КИЛ 0116616	Гайка	УЭС-4-0400060	1
	8	УЭС 0100603А-03	Болт	УЭС-4-0400050-02	4
	9	УЭС 0400405	Шайба	УЭС-4-0400050-02	4
	10	УЭС-4-0400201	Крышка картера маховика	УЭС-4-0400060	1
	11	УЭС-7-0400693	Пробка	УЭС-4-0400060	2
12	14-150	Шайба	УЭС-4-0400390	10	
13	14-0405-2	Маслодержатель	УЭС-4-0400060	1	
14	31.01-2103-01	Вал шлицевой	УЭС-4-0400060	1	

№ рис	№ поз	Обозначение	Наименование	Куда входит	
				Обозначение	Кол. на 1 сб.ед.
42	15	31.01-2121	Прокладка	УЭС-4-0400060	2
	16	31.01-2170А	Ступица шкива	УЭС-4-0400060	1
	17	31.01-2171	Шайба	УЭС-4-0400060	1
	18	31.01-2196-02	Втулка шлицевая	УЭС-4-0400390	1
	19	31-0414	Болт крепления маховика	УЭС-4-0400390	10
	20		Болт М8-6х25 – 7796	УЭС-4-0400060	12
	21		Гайка М30х2-6G – 2526	УЭС-4-0400060	1
	22		Гайка М30х2-6G – 5915	УЭС-4-0400060	1
	23		Шайба 8Т 65Г – 6402	УЭС-4-0400060	12
	24		Кольцо В60 – 13940	УЭС-4-0400060	2
	25		Пробка 3КГ 1/4"	УЭС-4-0400060	2
	26		Подшипник 3612Г – 5721	УЭС-4-0400060	1
	27		Подшипник 312 – 8338	УЭС-4-0400060	1
	28		Подшипник 53612Г – 24696	УЭС-4-0400060	1
29		Шпонка 2-8х7х25 – 23360	УЭС-4-0400060	1	

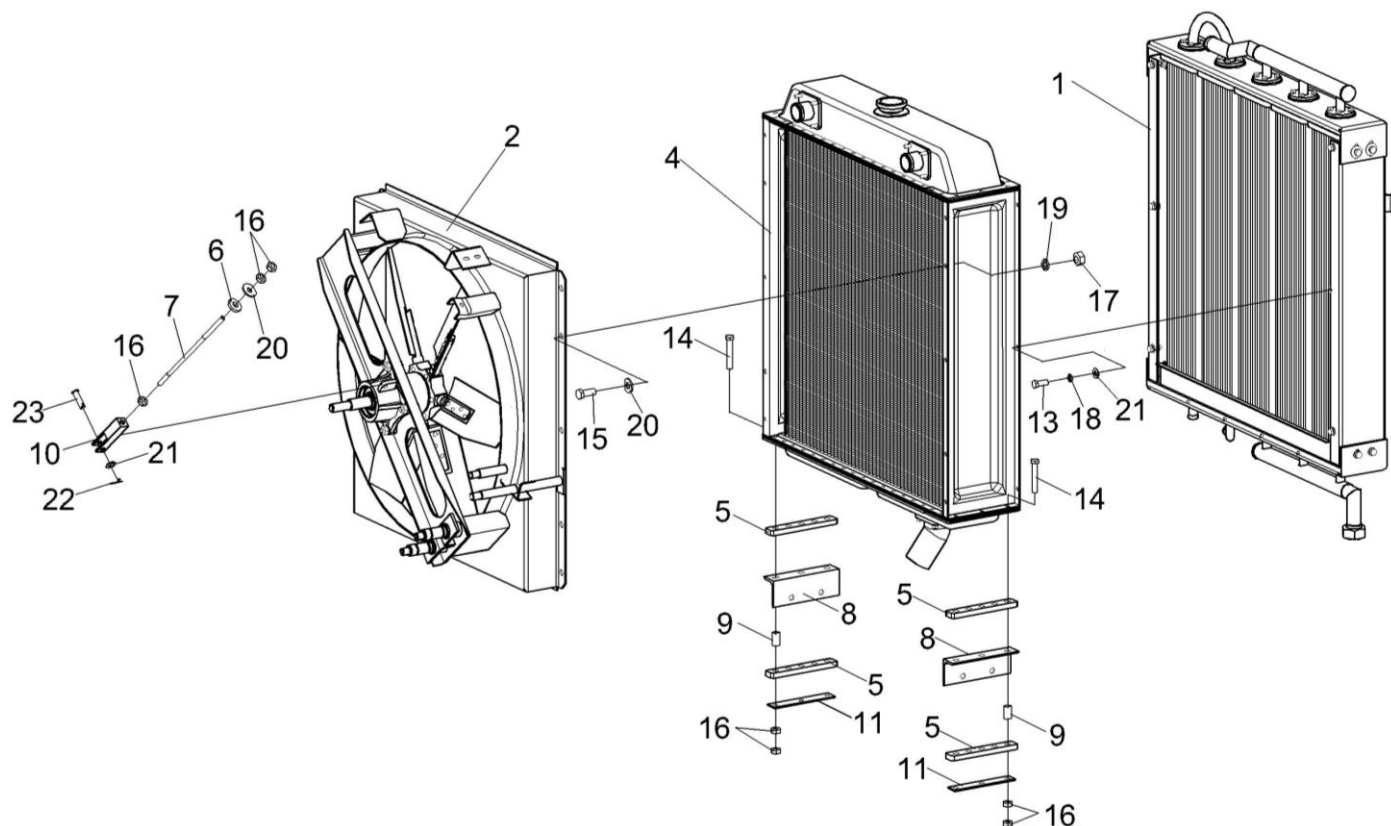


Рисунок 43 – Блок радиаторов КГС 0116450А

№ рис	№ поз	Обозначение	Наименование	Куда входит	
				Обозначение	Кол. на 1 сб.ед.

БЛОК РАДИАТОРОВ КГС 0116450А (рисунок 43)

43	1-23	КГС 0116450А	Блок радиаторов	КГС 0116000А	1
	1	КГС 0116020	Радиатор масляный	КГС 0116450А	1
	2	КГС 0116250Б	Привод вентилятора	КГС 0116450А	1

№ рис	№ поз	Обозначение	Наименование	Куда входит	
				Обозначение	Кол. на 1 сб.ед.
43	4	КИЛ-1-0116350	Радиатор водяной	КГС 0116450А	1
	5	КИЛ 0106015	Амортизатор	КГС 0116450А	4
	6	КИЛ 0106037	Втулка	КГС 0116450А	2
	7	КИЛ 0106642	Шпилька	КГС 0116450А	1
	8	КИЛ 0106712	Уголок	КГС 0116450А	2
	9	КИЛ 0106815	Втулка	КГС 0116450А	6
	10	КИЛ 0119652-02	Вилка	КГС 0116450А	1
	11	КИС 0106407	Пластина	КГС 0116450А	2
	12	ПКК 0100449А-01	Шайба	КГС 0116450А	8
	13		Болт М10-6ех25 – 7796	КГС 0116450А	6
	14		Болт М10-6ех60 – 7796	КГС 0116450А	6
	15		Болт М12-6ех30 – 7796	КГС 0116450А	8
	16		Гайка М10-6G – 5915	КГС 0116450А	15
	17		Гайка М12-6G – 5915	КГС 0116450А	8
	18		Шайба 10Т 65Г – 6402	КГС 0116450А	6
	19		Шайба 12 65Г – 6402	КГС 0116450А	8
	20		Шайба А 10.01 – 6958	КГС 0116450А	1
	21		Шайба С.10.01 – 11371	КГС 0116450А	7
	22		Шплинт 2х18 – 397	КГС 0116450А	1
	23	Ось 6-10 b12х36 – 9650	КГС 0116450А	1	

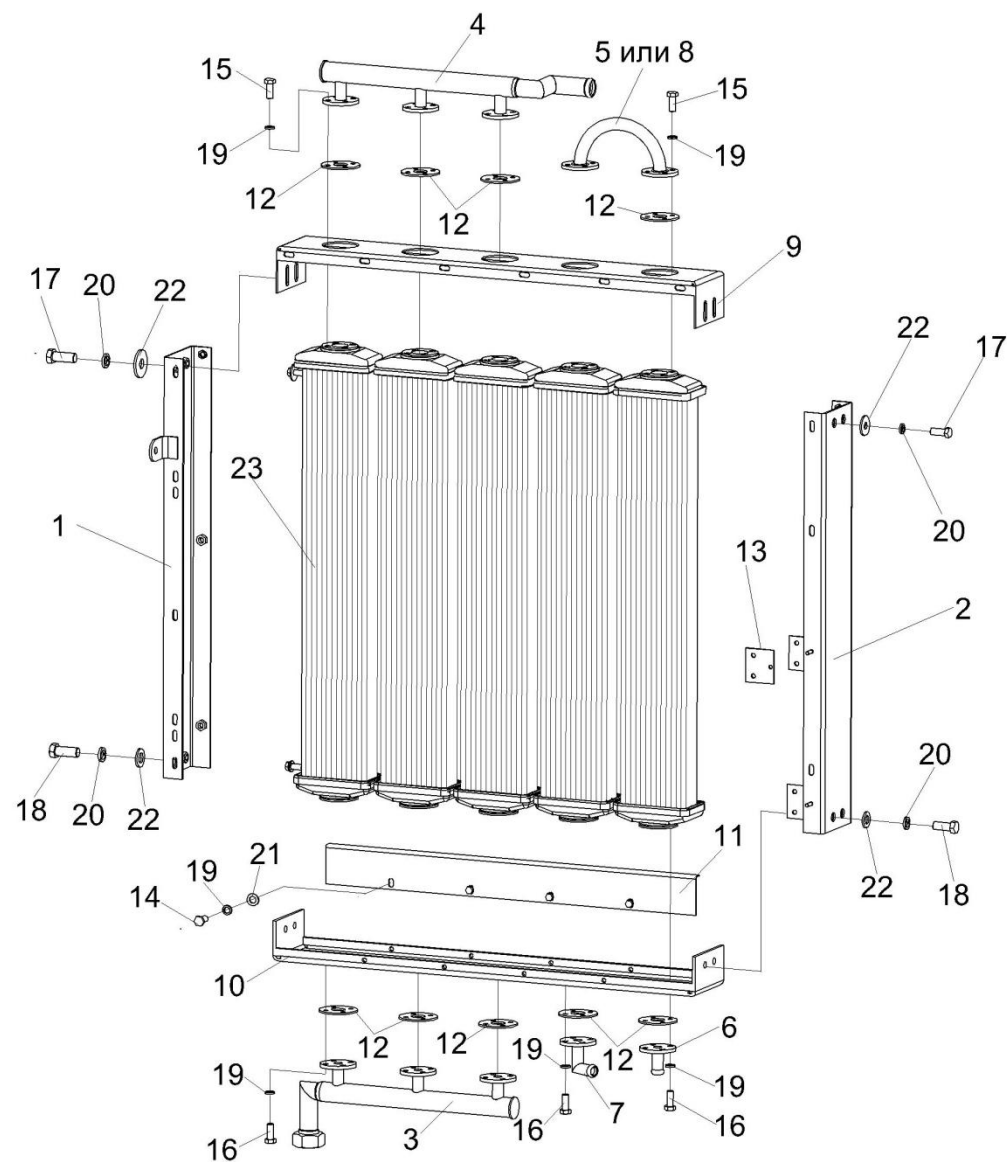


Рисунок 44 – Радиатор масляный КГС 0116020

№ рис	№ поз	Обозначение	Наименование	Куда входит	
				Обозначение	Кол. на 1 сб.ед.
РАДИАТОР МАСЛЯНЫЙ КГС 0116020 (рисунок 44)					
44	1-23	КГС 0116020	Радиатор масляный	КГС 0116450А	1
	1	КГС 0116470	Подвеска	КГС 0116020	1
	2	КГС 0116480	Подвеска	КГС 0116020	1
	3	КГС 0115360	Коллектор нижний	КГС 0116020	1
	4	КГС 0115400	Коллектор верхний	КГС 0116020	1
	5	КИЛ 0106040	Перемычка	КГС 0116020	1
	6	КИЛ 0106940	Фланец	КГС 0116020	1
	7	КИЛ 0106950	Фланец	КГС 0116020	1
	8	КИС 0106040Б	Перемычка	КГС 0116020	1
	9	КГС 0116462	Планка несущая	КГС 0116020	1
	10	КГС 0116463	Основание	КГС 0116020	1
	11	КГС 0116465	Уголок	КГС 0116020	1
	12	КИС 0106002	Прокладка	КГС 0116020	15
	13	АМ 84.00.002	Прокладка	КГС 0116020	2
	14		Болт М8-6х16 – 7796	КГС 0116020	4
	15		Болт М8-6х20 – 7796	КГС 0116020	20
	16		Болт М8-6х30 – 7796	КГС 0116020	20

№ рис	№ поз	Обозначение	Наименование	Куда входит	
				Обозначение	Кол. на 1 сб.ед.
44	17		Болт М10-6х20 – 7796	КГС 0116020	4
	18		Болт М10-6х25 – 7796 и Шайба А.10.01 – 6958	КГС 0116020	4
	19		Шайба 8Т 65Г – 6402	КГС 0116020	52
	20		Шайба 10 65Г – 6402	КГС 0116020	8
	21		Шайба С.8.01 – 11371	КГС 0116020	4
	22		Шайба С.10.01 – 11371	КГС 0116020	8
	23		Секция радиатора 250У.08.010 или Радиатор масляный 250.08.000	КГС 0116020	5 5

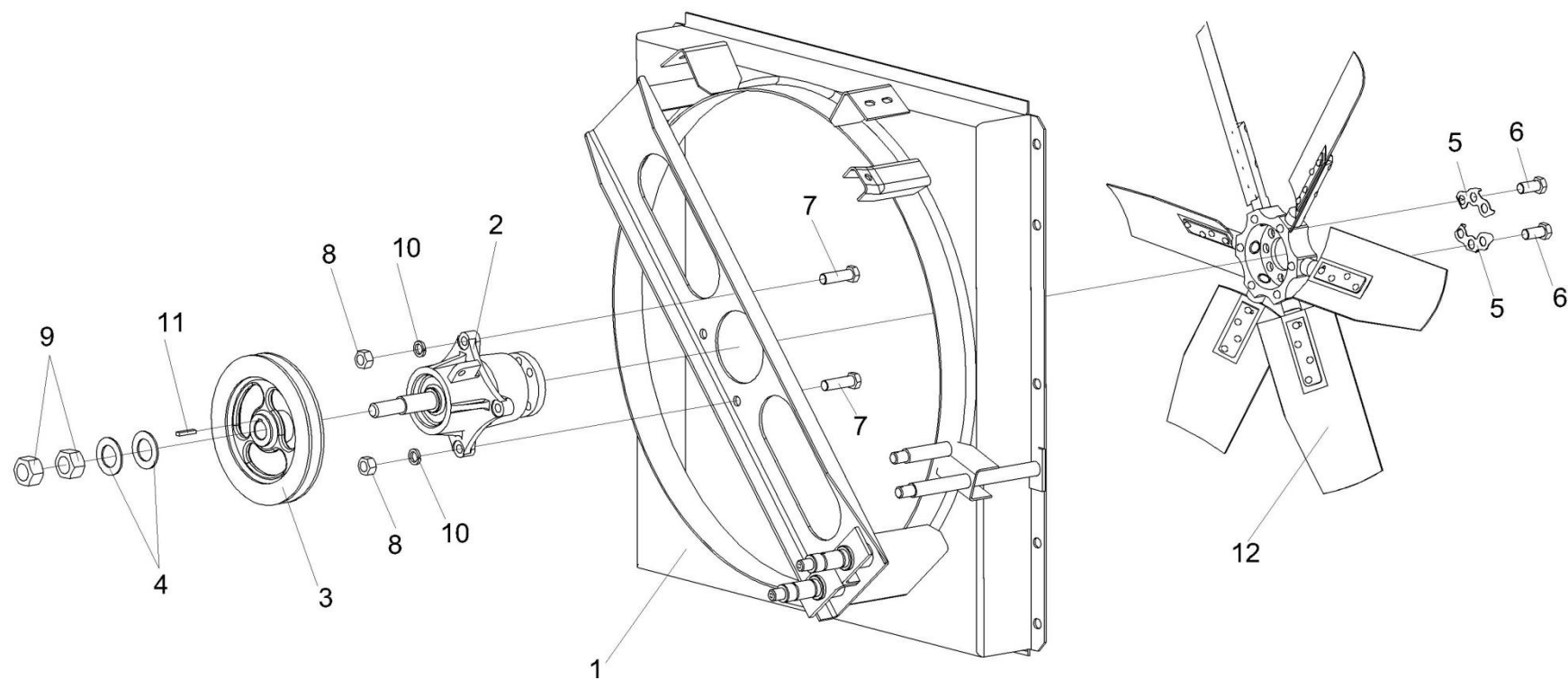


Рисунок 45 – Установка привода вентилятора КГС 0116250Б

№ рис	№ поз	Обозначение	Наименование	Куда входит	
				Обозначение	Кол. на 1 сб.ед.
УСТАНОВКА ПРИВОДА ВЕНТИЛЯТОРА КГС 0116250Б (рисунок 45)					
45	1-12	КГС 0116250Б	Привод вентилятора	КГС 0116450А	1
	1	КГС 0116270Б	Кожух вентилятора	КГС 0116250Б	1
	2	КИЛ 0106280	Привод вентилятора	КГС 0116250Б	1
	3	КГС 0116103	Шкив	КГС 0116000А	1
	4	КИЛ 0106482	Шайба	КГС 0116000А	10
	5	КИС 0106462А	Пластина стопорная	КГС 0116250Б	2
	6		Болт М12-6х25 – 7796	КГС 0116250Б	6
	7		Болт М12-6х40 – 7796	КГС 0116250Б	4
	8		Гайка М12-6G – 5915	КГС 0116250Б	4
	9		Гайка М20х1,5-6G – 5915	КГС 0116000А	2
	10		Шайба 12Т 65Г – 6402	КГС 0116250Б	4
	11		Шпонка 8х7х25 – 23360	КГС 0116000А	1
12		Вентилятор 700/7-7/P4ZL/30/PAG/46/-/-	КГС 0116250Б	1	

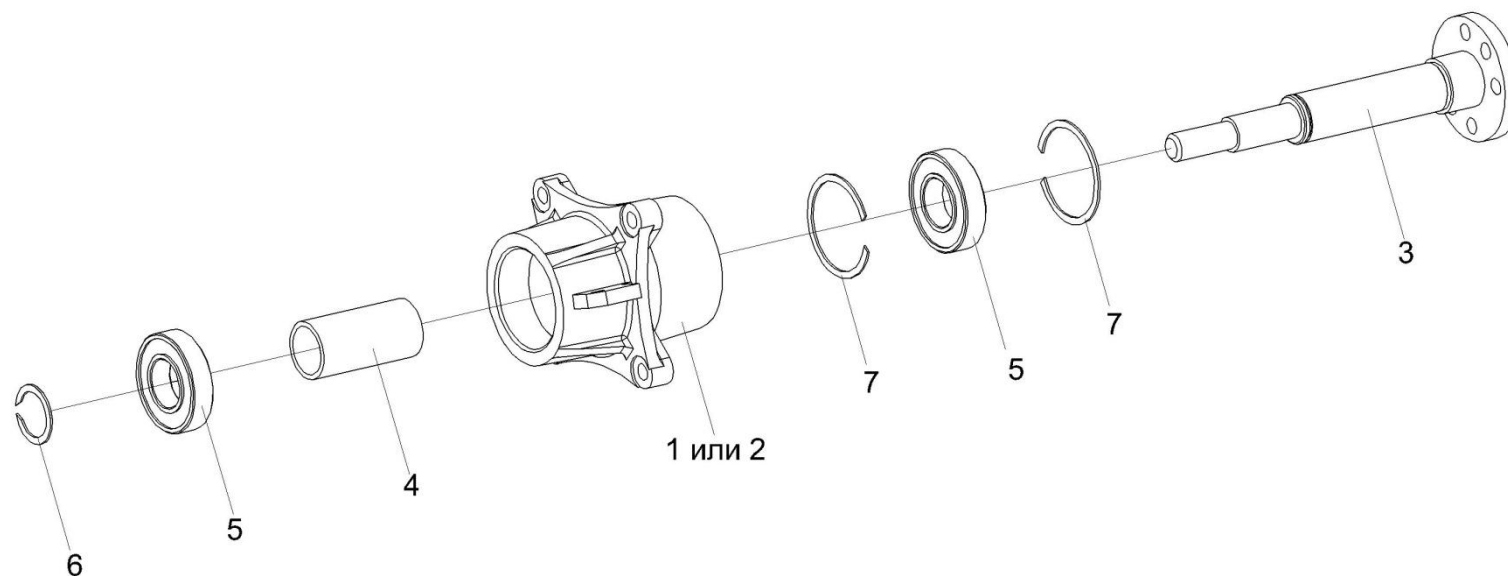


Рисунок 46 – Привод вентилятора КИЛ 0106280

№ рис	№ поз	Обозначение	Наименование	Куда входит	
				Обозначение	Кол. на 1 сб.ед.

ПРИВОД ВЕНТИЛЯТОРА КИЛ 0106280 (рисунок 46)

46	1-7	КИЛ 0106280	Привод вентилятора	КГС 0116250Б	1
	1	КИЛ 0106027	Корпус	КИЛ 0106280	1
	2	КИЛ 0106101	Корпус	КИЛ 0106280	1
	3	КИЛ 0106677	Вал привода вентилятора	КИЛ 0106280	1
	4	КИЛ 0106827	Втулка	КИЛ 0106280	1
	5		Подшипник 180207 – 8882	КИЛ 0106280	2
	6		Кольцо В35 – 13940	КИЛ 0106280	1
	7		Кольцо В72 – 13943	КИЛ 0106280	2

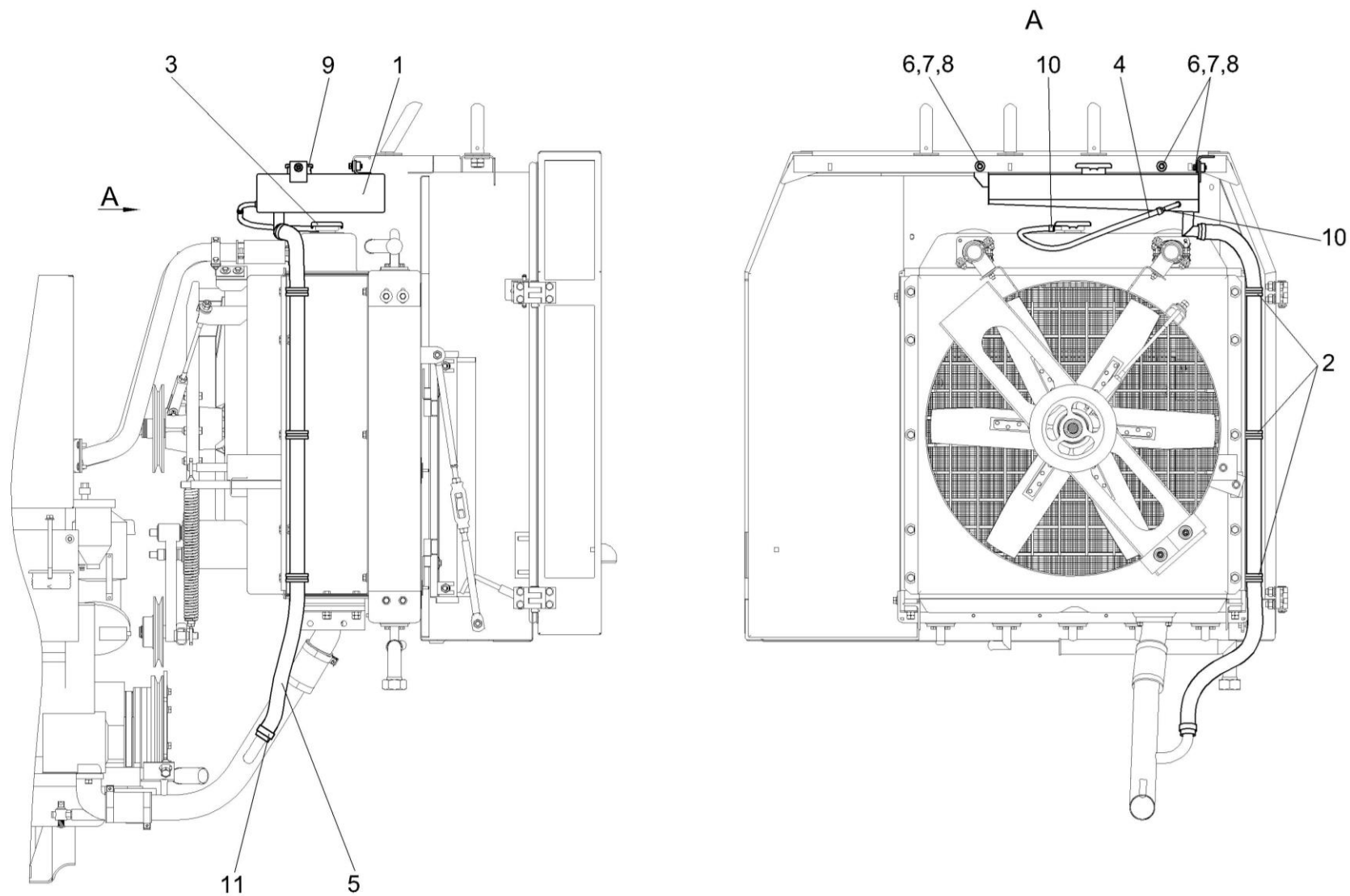


Рисунок 47 – Установка бачка расширительного КГС 0116630

№ рис	№ поз	Обозначение	Наименование	Куда входит	
				Обозначение	Кол. на 1 сб.ед.
УСТАНОВКА БАЧКА РАСШИРИТЕЛЬНОГО КГС 0116630 (рисунок 47)					
47	1-11	КГС 0116630	Установка бачка расширительного	КГС 0116000А	1
	1	КГС 0116640	Бачок расширительный	КГС 0116630	1
	2	КГС 0115770-06	Хомут Ø35	КГС 0116630	3
	3	УЭС-3-0400320	Крышка	КГС 0116630	1
	4	РНД 0080012-35	Рукав 8x16,5-1,6 – 10362 L=(600±10)мм	КГС 0116630	1
	5	РНД 0250012-80	Рукав 25x35-1,6–10362 L=(1500±10)мм	КГС 0116630	1
	6		Болт М8-6ex25 – 7796	КГС 0116630	3
	7		Шайба 8Т 65Г – 6402	КГС 0116630	3
	8		Шайба А 8.01 – 6958	КГС 0116630	3
	9		Пробка А21.01.270	КГС 0116630	1
	10		Хомут червячный TORRO 12-22/9 С7W3	КГС 0116630	2
11		Хомут червячный TORRO 25-40/9 С7W1	КГС 0116630	2	

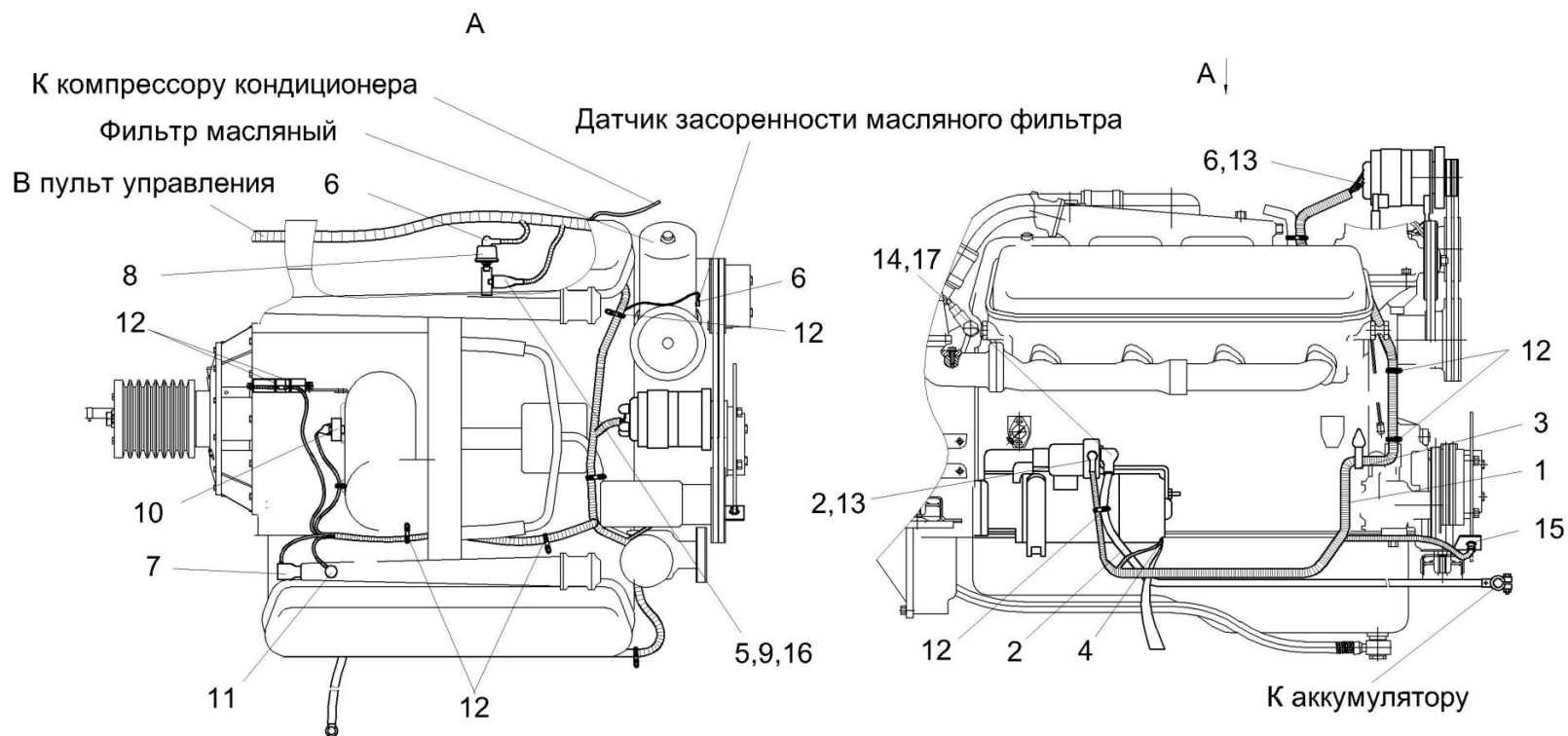


Рисунок 48 – Электрооборудование дизеля КГС 0116000А

№ рис	№ поз	Обозначение	Наименование	Куда входит	
				Обозначение	Кол. на 1 сб.ед.

ЭЛЕКТРООБОРУДОВАНИЕ ДИЗЕЛЯ КГС 0116000А (рисунок 48)

48	1	КГС 0170270А	Жгут моторной установки	КГС 0116000А	1
	2	КГС-2-0175570	Жгут стартера	КГС 0116000А	1
	3	КЗР 0700800-04	Хомут	КГС 0116000А	1
	4	УЭС 0700940	Провод "массы"	КГС 0116000А	1

№ рис	№ поз	Обозначение	Наименование	Куда входит	
				Обозначение	Кол. на 1 сб.ед.
48	5	КИС 0140045А	Колпачок	КГС 0116000А	1
	6	КИС 0140046	Колпачок	КГС 0116000А	3
	17	ТРТ 1120031-19	Трубка 1-1М 20,0х3,0 – 5496 L=(2100±8)мм	КГС 0116000А	1
	7		Датчик указателя температуры жидкости ДУТЖ-01	КГС 0116000А	1
	8		Датчик давления ДД-10-02	КГС 0116000А	1
	9		Датчик аварийного давления масла ДАДМ	КГС 0116000А	1
	10		Датчик сигнализатора засоренности воздушного фильтра ДСФ-65	КГС 0116000А	1
	11		Датчик аварийной температуры жидкости ДАТЖ-02	КГС 0116000А	1
	12		Лента стяжная зубчатая	КГС 0116000А	20
	13		Наконечник 54.24.445Б	КГС 0116000А	2
	14		Наконечник резиновый ТМ-59-6000-38	КГС 0116000А	1
	15		Преобразователь первичный ПрП-1М	КГС 0116000А	1
	16		Пленка Е-РІВ-19 (L=0,25 м)	КГС 0116000А	1

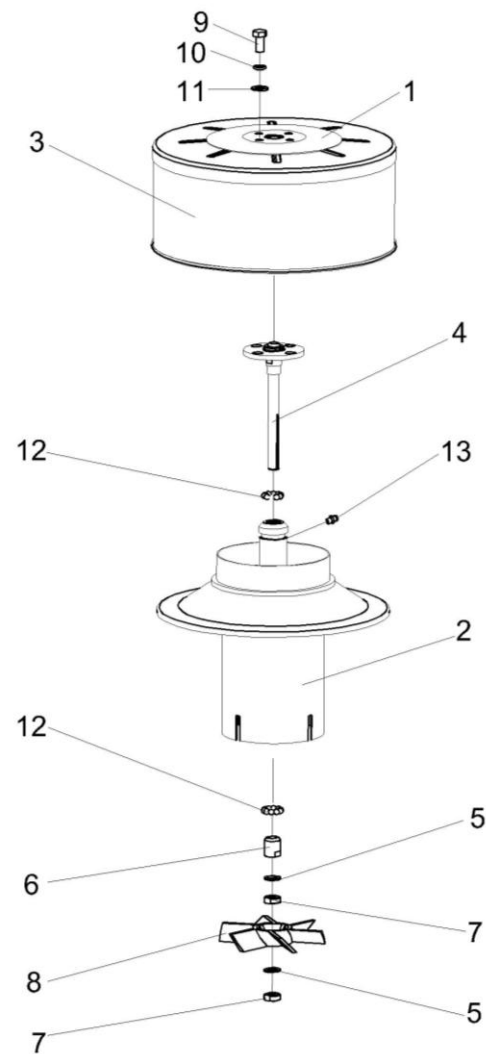


Рисунок 49 – Воздухозаборник вращающийся КГС 0116090

№ рис	№ поз	Обозначение	Наименование	Куда входит	
				Обозначение	Кол. на 1 сб.ед.
ВОЗДУХОЗАБОРНИК ВРАЩАЮЩИЙСЯ КГС 0116090 (рисунок 49)					
49	1-13	КГС 0116090	Воздухозаборник вращающийся	КГС 0100000	1
	2,4-8,12,13	КГС 0116080	Ступица	КГС 0116090	1
	1	КГС 0116011	Прокладка	КГС 0116090	1
	2	КГС 0116070	Корпус	КГС 0116080	1
	3	72-1200900	Воздухозаборник	КГС 0116090	1
	4	72-1203900-01	Ось	КГС 0116080	1
	5	72-1211800	Прокладка	КГС 0116080	2
	6	72-1212100	Конус	КГС 0116080	1
	7	72-1216300	Контргайка	КГС 0116080	2
	8	72-1218800	Турбина воздушная	КГС 0116080	1
	9		Болт М8-6х16 – 7796	КГС 0116090	4
	10		Шайба 8Т 65Г – 6402	КГС 0116090	4
	11		Шайба С.8.01 – 11371	КГС 0116090	4
12		Шарик 5,556-40 – 3722	КГС 0116080	20	
13		Масленка 1.2 – 19853	КГС 0116080	1	

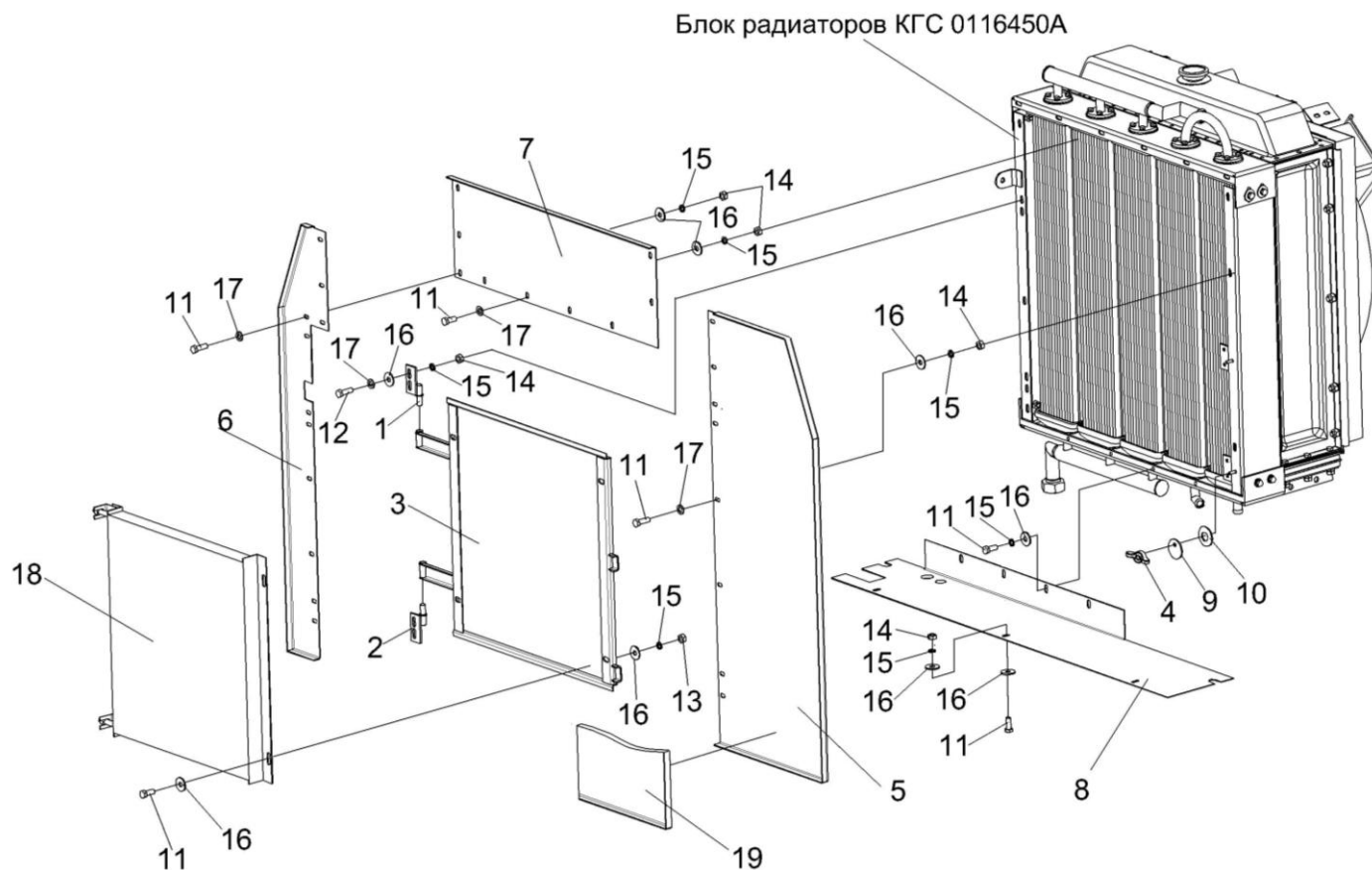


Рисунок 50 – Установка конденсатора КГС 0116120

№ рис	№ поз	Обозначение	Наименование	Куда входит	
				Обозначение	Кол. на 1 сб.ед.

УСТАНОВКА КОНДЕНСАТОРА КГС 0116120 (рисунок 50)

50	3,11,13, 15,16,18	КГС 0116120	Установка конденсатора	КГС 0100000	1
	1	КГС 0116170	Петля	КГС 0100000	1

№ рис	№ поз	Обозначение	Наименование	Куда входит	
				Обозначение	Кол. на 1 сб.ед.
50	2	КГС 0116170-01	Петля	КГС 0100000	1
	3	КГС 0116180	Рамка	КГС 0116120	1
	4	КИС 0120400	Гайка	КГС 0100000	2
	5	КГС 0116473	Пластина правая	КГС 0100000	1
	6	КГС 0116471	Пластина левая	КГС 0100000	1
	7	КГС 0116472	Пластина верхняя	КГС 0100000	1
	8	КГС 0116407А	Пластина нижняя	КГС 0100000	1
	9	КЗК 0102428	Шайба	КГС 0100000	2
	10	АМ 84.00.002	Прокладка	КГС 0100000	2
	11		Болт М8-6ех20 – 7796	КГС 0100000	36
				КГС 0116120	4
	12		Болт М8-6ех25 – 7796	КГС 0100000	36
	13		Гайка М8-6G – 5915	КГС 0116120	4
	14		Гайка М8-6G – 5915	КГС 0100000	62
	15		Шайба 8Т 65Г – 6402	КГС 0100000	85
				КГС 0116120	4
	16		Шайба С 8.01 – 6958	КГС 0100000	59
				КГС 0116120	8
	17		Шайба С.8.01 – 11371	КГС 0100000	34
18		Конденсатор 02-000503-00	КГС 0116120	1	
19	КГС 0100019	Уплотнитель (Профиль 2107-6107018М) L=(3900±8) мм)	КГС 0100000	1	

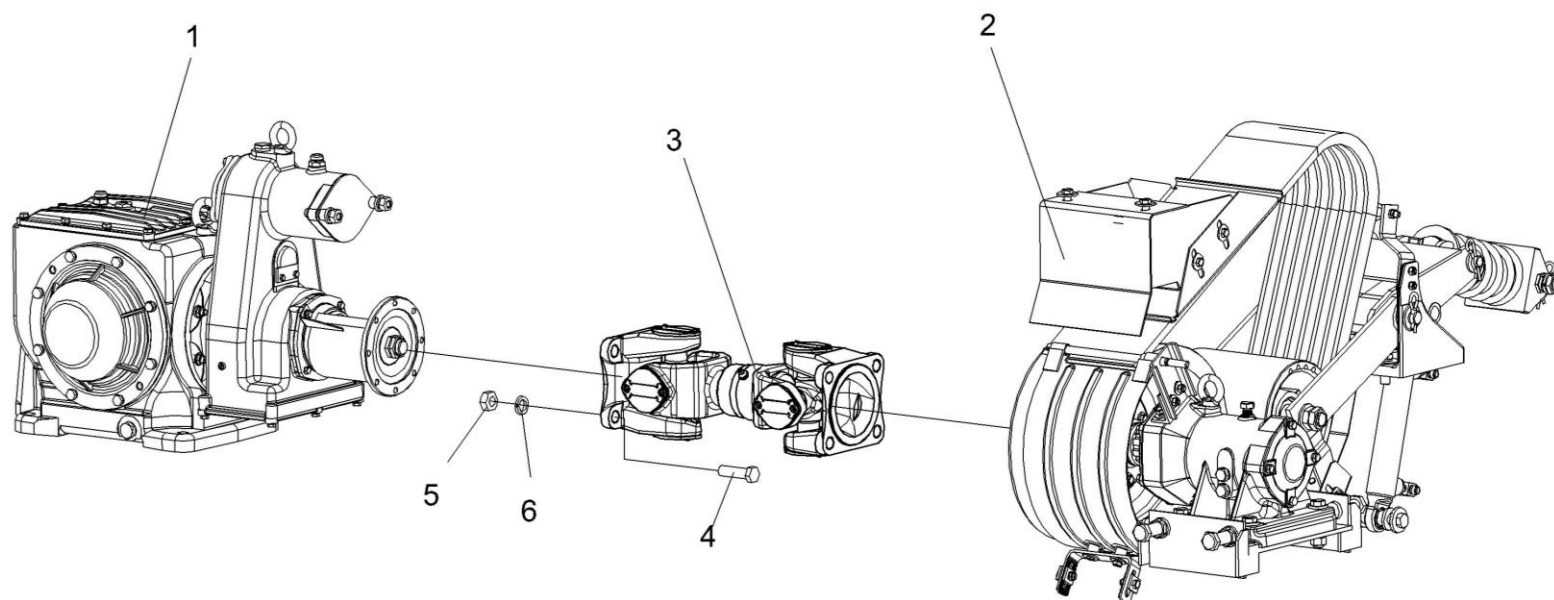


Рисунок 51 – Установка вала карданного КИЛ 0113070

№ рис	№ поз	Обозначение	Наименование	Куда входит	
				Обозначение	Кол. на 1 сб.ед.
УСТАНОВКА ВАЛА КАРДАННОГО КИЛ 0113070 (рисунок 51)					
51	1	КГС 0104000-01	Редуктор	КГС 0100000	1
	2	КГС 0106000	Привод рабочих органов	КГС 0100000	1
	3	КИЛ 0113070 или 605.09.65.000-02	Вал карданный	КГС 0100000	1
	4		Болт М10-6х35 – 7796	КГС 0100000	14
	5		Гайка М10-6G – 5915	КГС 0100000	56
	6		Шайба 10Т 65Г – 6402	КГС 0100000	55

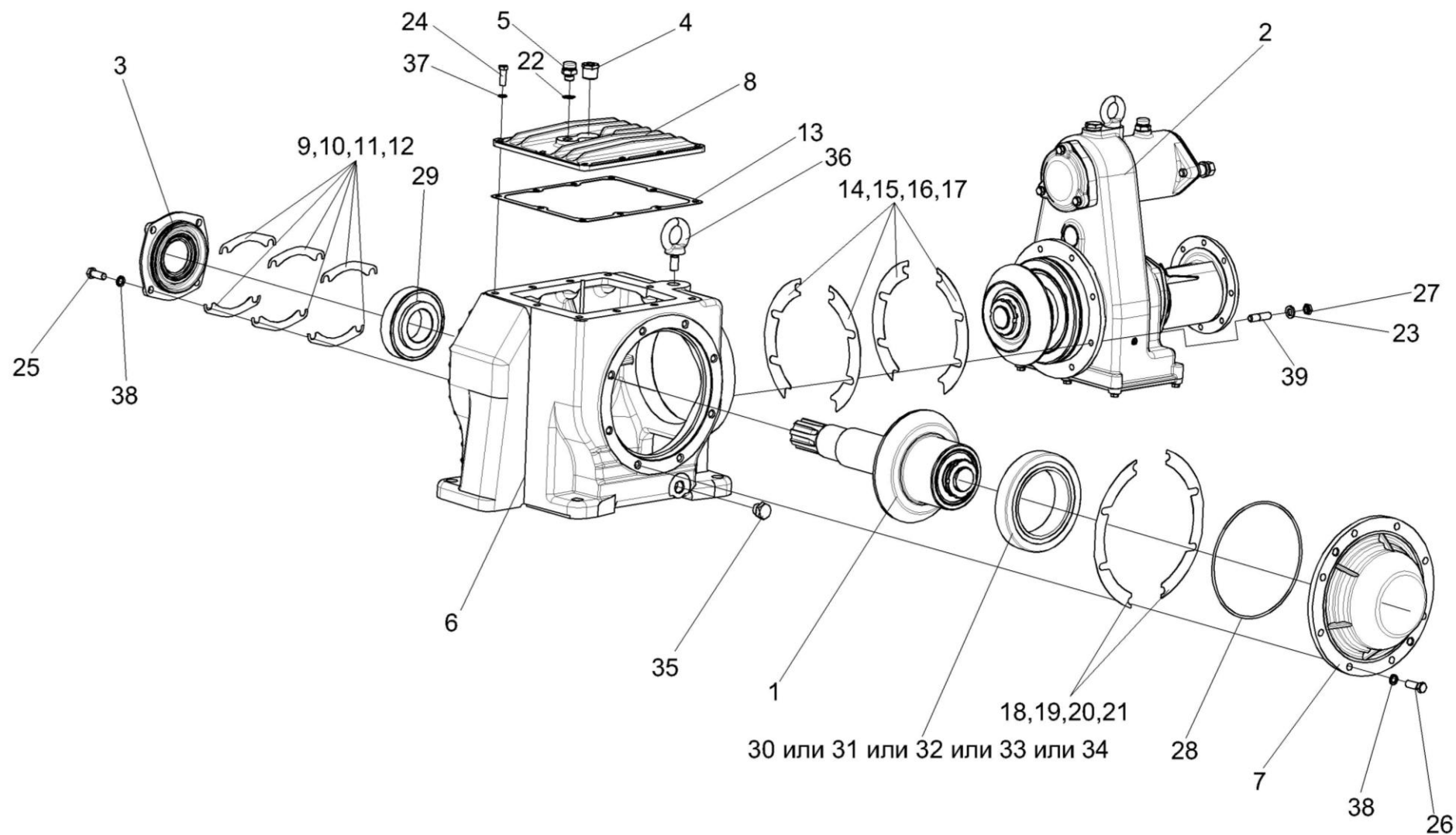


Рисунок 52 – Редуктор КГС 0104000-01

№ рис	№ поз	Обозначение	Наименование	Куда входит	
				Обозначение	Кол. на 1 сб.ед.
РЕДУКТОР КГС 0104000-01 (рисунок 52)					
52	1-39	КГС 0104000-01	Редуктор	КГС 0100000	1
	1	КГС 0104020	Муфта	КГС 0104000-01	1
	2	КГС 0104030	Мультипликатор	КГС 0104000-01	1
	3	КИЛ 0104150	Крышка	КГС 0104000-01	1
	4	КИС 0104130	Маслоуказатель	КГС 0104000-01	1
	5	РФ 00.01.000	Сапун	КГС 0104000-01	1
	6	КГС 0104101	Корпус	КГС 0104000-01	1
	7	КГС 0104121	Крышка	КГС 0104000-01	1
	8	КИЛ 0104014	Крышка	КГС 0104000-01	1
	9	КИЛ 0104503	Прокладка регулировочная	КГС 0104000-01	4
	10	КИЛ 0104503-01	Прокладка регулировочная	КГС 0104000-01	4
	11	КИЛ 0104503-02	Прокладка регулировочная	КГС 0104000-01	2
	12	КИЛ 0104503-03	Прокладка регулировочная	КГС 0104000-01	14
	13	КИС 0104008	Прокладка	КГС 0104000-01	1
	14	КИС 0104501	Прокладка регулировочная	КГС 0104000-01	4
	15	КИС 0104501-01	Прокладка регулировочная	КГС 0104000-01	4
	16	КИС 0104501-02	Прокладка регулировочная	КГС 0104000-01	2
	17	КИС 0104501-03	Прокладка регулировочная	КГС 0104000-01	6
	18	КИС 0104502	Прокладка регулировочная	КГС 0104000-01	4
19	КИС 0104502-01	Прокладка регулировочная	КГС 0104000-01	4	

№ рис	№ поз	Обозначение	Наименование	Куда входит	
				Обозначение	Кол. на 1 сб.ед.
52	20	КИС 0104502-02	Прокладка регулировочная	КГС 0104000-01	2
	21	КИС 0104502-03	Прокладка регулировочная	КГС 0104000-01	6
	22	КИС 0118005	Прокладка	КГС 0104000-01	1
	23	УЭС 0100607	Шайба	КГС 0104000-01	8
	24		Болт М10-6ех30 – 7796	КГС 0104000-01	10
	25		Болт М12-6ех30 – 7796	КГС 0104000-01	4
	26		Болт М12-6ех35 – 7796	КГС 0104000-01	8
	27		Гайка М12-6G – 2526	КГС 0104000-01	8
	28		Кольцо 230-240-46-2-2 – 18829/9833	КГС 0104000-01	1
	29		Подшипник 7312А	КГС 0104000-01	1
	30		Подшипник 2007124А – 27365	КГС 0104000-01	1
	31		Подшипник 32024-Х, (“FAG”)	КГС 0104000-01	1
	32		Подшипник 32024Х	КГС 0104000-01	1
	33		Подшипник 32024А	КГС 0104000-01	1
	34		Подшипник 32024Х-90КА1	КГС 0104000-01	1
	35		Пробка 2-КГ1/4"	КГС 0104000-01	1
	36		Рым-болт М16 – 4751	КГС 0104000-01	1
	37		Шайба 10Т 65Г – 6402	КГС 0104000-01	10
	38		Шайба 12Т 65Г – 6402	КГС 0104000-01	12
39		Шпилька 2М12-6ех25 – 22038	КГС 0104000-01	8	

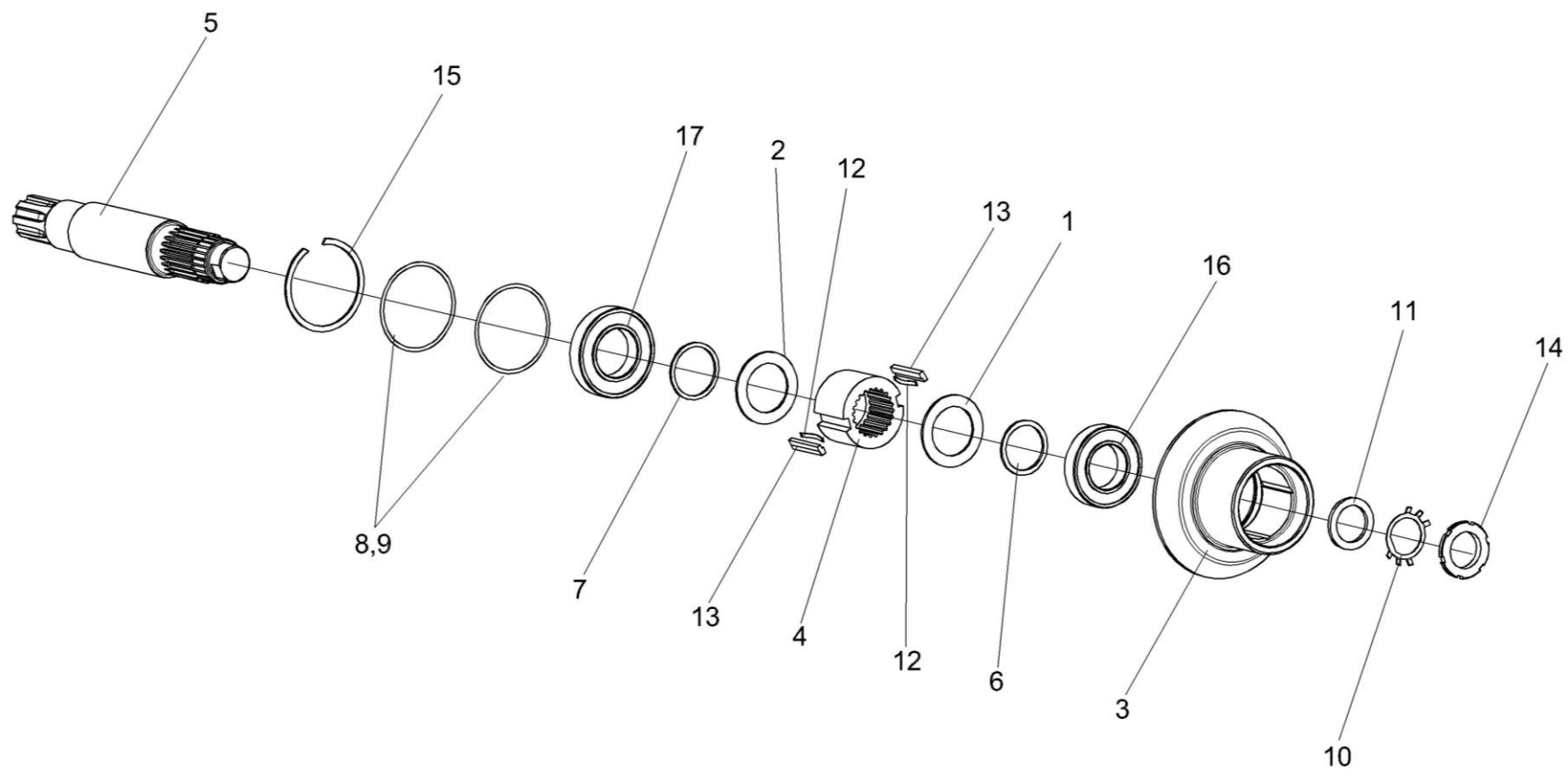


Рисунок 53 – Муфта КГС 0104020

№ рис	№ поз	Обозначение	Наименование	Куда входит	
				Обозначение	Кол. на 1 сб.ед.
МУФТА КГС 0104020 (рисунок 53)					
53	1-17	КГС 0104020	Муфта	КГС 0104000-01	1
	1	КГС 0104421	Кольцо	КГС 0104020	1
	2	КГС 0104421-01	Кольцо	КГС 0104020	1
	3	КГС 0104621	Шестерня	КГС 0104020	1
	4	КГС 0104623	Втулка	КГС 0104020	1
	5	КГС 0104626	Вал	КГС 0104020	1
	6	КГС 0104821	Кольцо	КГС 0104020	1
	7	КГС 0104822	Кольцо	КГС 0104020	1
	8	ЖГР-1-0203501	Прокладка	КГС 0104020	2
	9	ЖГР-1-0203501-02	Прокладка	КГС 0104020	3
	10	КЗР 0204404Б	Шайба	КГС 0104020	1
	11	КЗР 0204801	Шайба	КГС 0104020	1
	12	04.140.008	Пружина	КГС 0104020	2
	13	04.140.009	Сухарик	КГС 0104020	2
	14		Гайка М45х1,5-6Н – 11871	КГС 0104020	1
	15		Кольцо В110 – 13941	КГС 0104020	1
	16		Подшипник 211 – 8338	КГС 0104020	1
	17		Подшипник 212 – 8338	КГС 0104020	1

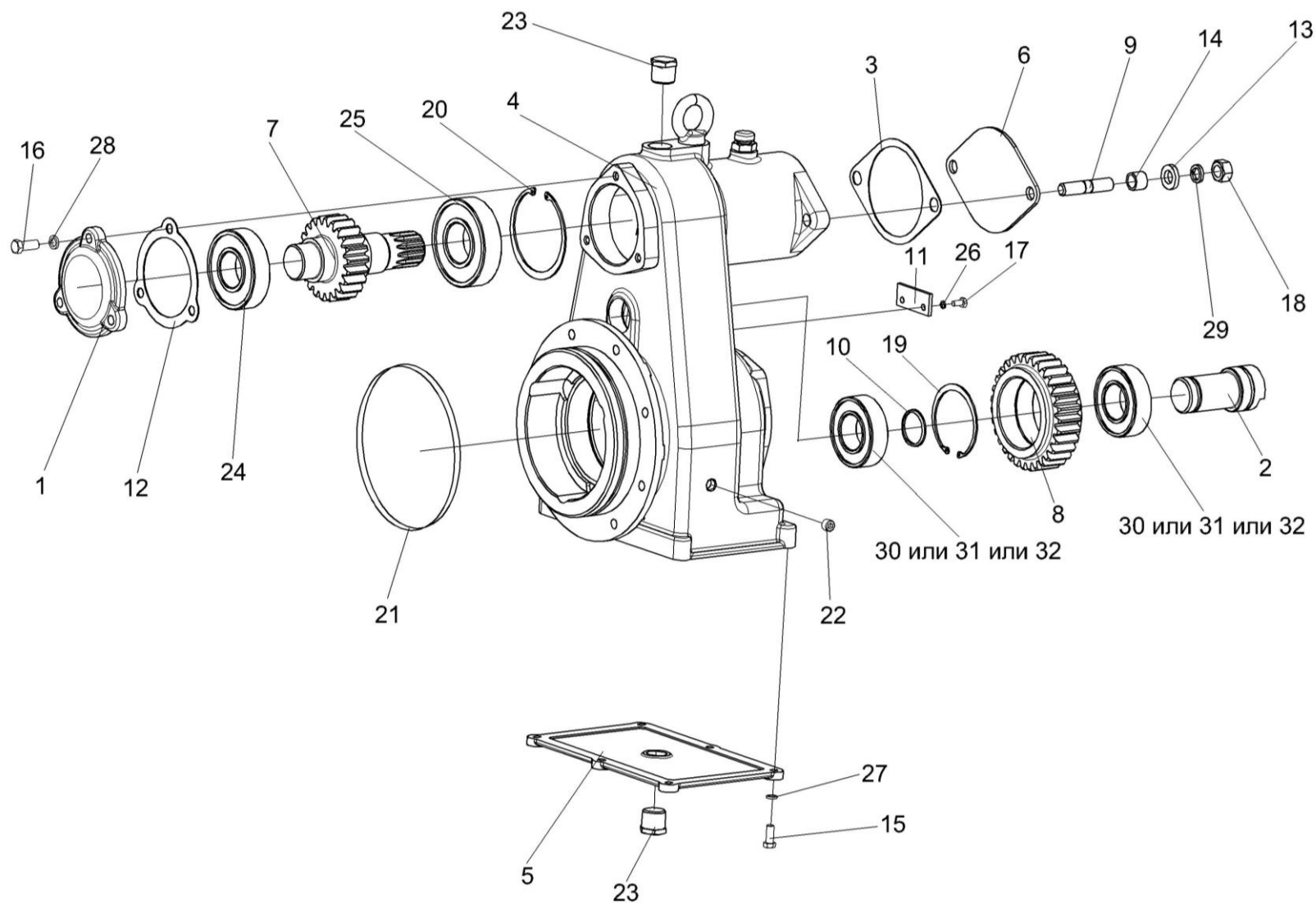


Рисунок 54 – Мультипликатор КГС 0104030 (лист 1)

№ рис	№ поз	Обозначение	Наименование	Куда входит	
				Обозначение	Кол. на 1 сб.ед.
МУЛЬТИПЛИКАТОР КГС 0104030 (лист 1) (рисунок 54)					
54	1-32	КГС 0104030	Мультипликатор	КГС 0104000-01	1
	1	КГС 0104140	Крышка	КГС 0104030	1
	2	ПКК 0135110	Ось	КГС 0104030	1
	3	КГС 0104032	Прокладка	КГС 0104030	1
	4	КГС 0104131	Корпус	КГС 0104030	1
	5	КГС 0104133	Крышка	КГС 0104030	1
	6	КГС 0104432	Крышка	КГС 0104030	1
	7	КГС 0104631	Вал-шестерня	КГС 0104030	1
	8	КГС 0104632	Шестерня	КГС 0104030	1
	9	КГС 0104639	Шпилька	КГС 0104030	2
	10	КВС-2-0104812	Шайба	КГС 0104030	1
	11	ПКК 0135401А	Упор	КГС 0104030	1
	12	ЖКЛ 1200001	Прокладка	КГС 0104030	1
	13	УЭС 0000493	Шайба	КГС 0104030	2
	14	3518020-48006	Втулка	КГС 0104030	2
	15		Болт М8-6х20 – 7796	КГС 0104030	6
	16		Болт М10-6х25 – 7796	КГС 0104030	3

№ рис	№ поз	Обозначение	Наименование	Куда входит	
				Обозначение	Кол. на 1 сб.ед.
54	17		Болт М6-6ех12 – 7798	КГС 0104030	2
	18		Гайка М14-6G – 5915	КГС 0104030	2
	19		Кольцо В80 – 13943	КГС 0104030	1
	20		Кольцо В100 – 13943	КГС 0104030	1
	21		Кольцо 180-190-46-2-2 – 18829/9833	КГС 0104030	1
	22		Пробка 2-КГ ¼"	КГС 0104030	1
	23		Пробка КГ ¾"	КГС 0104030	2
	24		Подшипник 308 – 8338	КГС 0104030	1
	25		Подшипник 309 – 8339	КГС 0104030	1
	26		Шайба 6Т 65Г – 6402	КГС 0104030	2
	27		Шайба 8Т 65Г – 6402	КГС 0104030	10
	28		Шайба 10Т 65Г – 6402	КГС 0104030	3
	29		Шайба 14Т 65Г – 6402	КГС 0104030	2
	30		Подшипник 22208Е	КГС 0104030	2
	31		Подшипник 22208ЕАW33	КГС 0104030	2
	32		Подшипник 22208СJW33	КГС 0104030	2

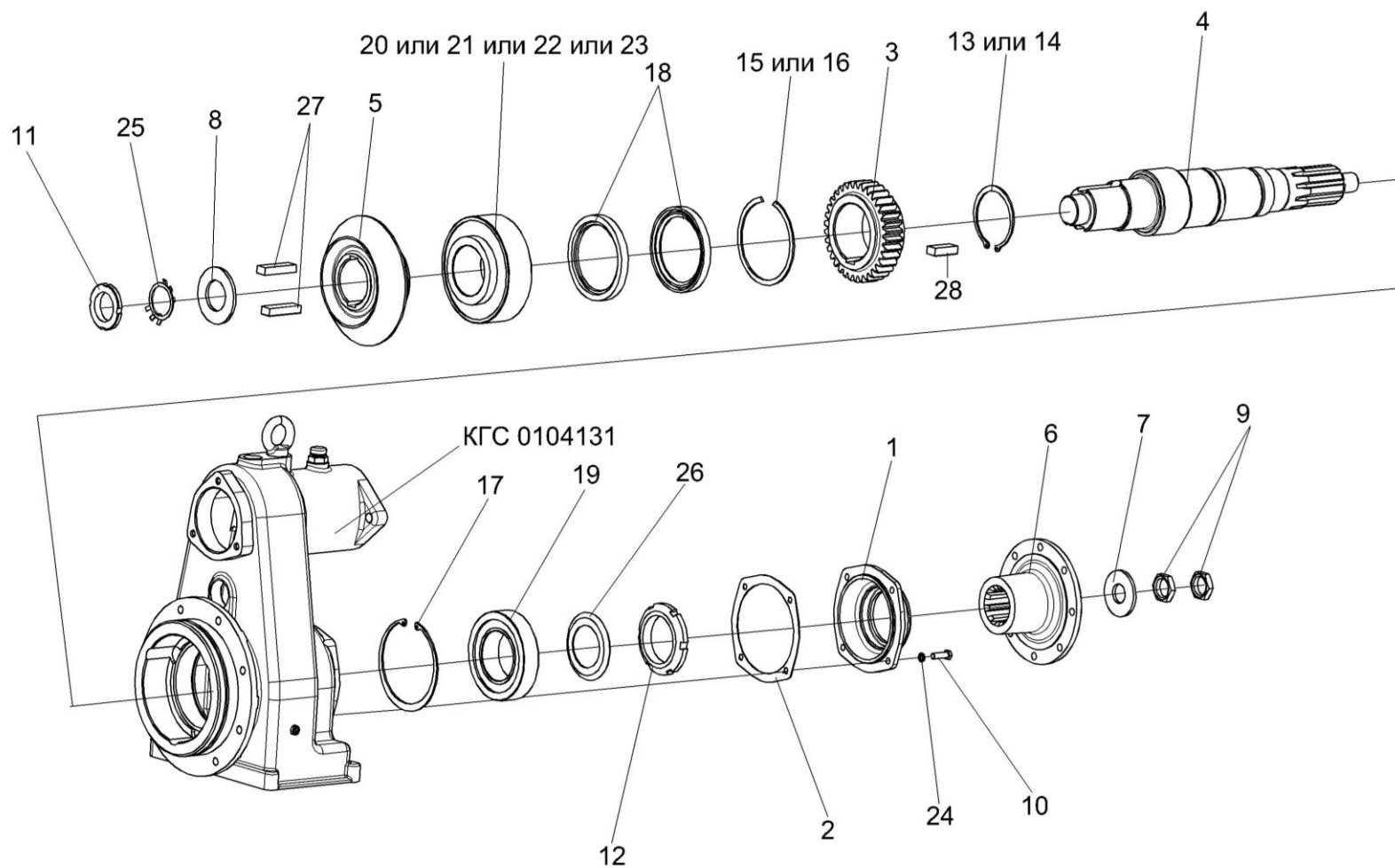


Рисунок 55 – Мультипликатор КГС 0104030 (лист 2)

№ рис	№ поз	Обозначение	Наименование	Куда входит	
				Обозначение	Кол. на 1 сб.ед.
МУЛЬТИПЛИКАТОР КГС 0104030 (лист 2) (рисунок 55)					
55	1-28	КГС 0104030	Мультипликатор	КГС 0104000-01	1
	1	КГС 0104130	Крышка	КГС 0104030	1
	2	КГС 0104031	Прокладка	КГС 0104030	1
	3	КГС 0104633	Шестерня	КГС 0104030	1
	4	КГС 0104634	Вал	КГС 0104030	1
	5	КГС 0104635	Шестерня	КГС 0104030	1
	6	КИЛ 0104604	Фланец	КГС 0104030	1
	7	КИС 0104406А-01	Шайба	КГС 0104030	1
	8	КИС 0104406А-03	Шайба	КГС 0104030	1
	9	ПКК 0135665	Гайка специальная	КГС 0104030	2
	10		Болт М8-6ех25 – 7796	КГС 0104030	4
	11		Гайка М42х1,5-6Н – 11871	КГС 0104030	1
	12		Гайка М68х2-6Н – 11871	КГС 0104030	1
	13		Кольцо В80 – 13940	КГС 0104030	1
	14		Кольцо В80 – 13942	КГС 0104030	1
	15		Кольцо В120 – 13941	КГС 0104030	1
	16		Кольцо В120 – 13943	КГС 0104030	1

№ рис	№ поз	Обозначение	Наименование	Куда входит	
				Обозначение	Кол. на 1 сб.ед.
55	17		Кольцо В125 – 13943	КГС 0104030	1
	18		Манжета 1,2-92x120-1 – 8752	КГС 0104030	2
	19		Подшипник 7514А – 27365	КГС 0104030	1
	20		Подшипник 7614А – 27365	КГС 0104030	1
	21		Подшипник 32314	КГС 0104030	1
	22		Подшипник 32314-А	КГС 0104030	1
	23		Подшипник 32314А	КГС 0104030	1
	24		Шайба 8Т 65Г – 6402	КГС 0104030	10
	25		Шайба Н 42.01 – 11872	КГС 0104030	1
	26		Шайба Н 68.01 – 11872	КГС 0104030	1
	27		Шпонка 2-18x11x56 – 23360	КГС 0104030	2
	28		Шпонка 2-18x11x40 – 23360	КГС 0104030	1

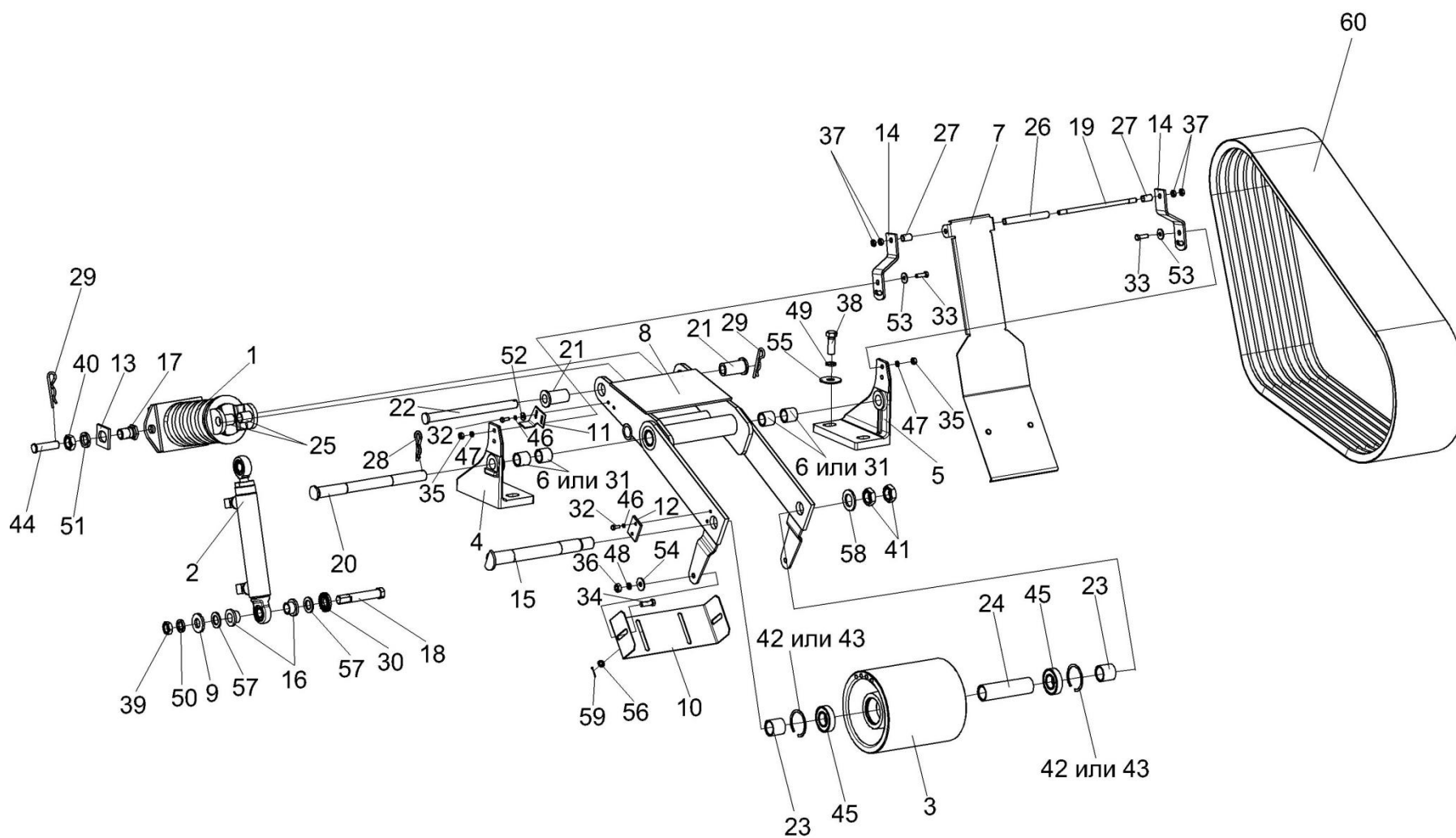


Рисунок 56 – Привод рабочих органов КГС 0106000 (лист 1)

№ рис	№ поз	Обозначение	Наименование	Куда входит	
				Обозначение	Кол. на 1 сб.ед.

ПРИВОД РАБОЧИХ ОРГАНОВ КГС 0106000 (лист 1) (рисунок 56)

56	1-60	КГС 0106000	Привод рабочих органов	КГС 0100000	1
	6,8,32	КИЛ 0100350	Рычаг	КГС 0106000	1
	1	КИЛ 0100160	Механизм натяжения	КГС 0106000	1
	2	КЗК-12-0602310	Гидроцилиндр	КГС 0106000	1
	3	КИЛ 0100201	Шкив натяжной	КГС 0106000	1
	4	КИЛ 0100202-01	Кронштейн	КГС 0106000	1
	5	КИЛ 0100202	Кронштейн	КГС 0106000	1
	6	КИЛ 0100204	Втулка	КИЛ 0100350	2
	7	КИЛ 0100300	Щиток	КГС 0106000	1
	8	КИЛ 0100360	Рычаг	КИЛ 0100350	1
	9	КИЛ 0100426	Шайба	КГС 0106000	1
	10	КИЛ 0100439	Кронштейн	КГС 0106000	1
	11	КИЛ 0100457	Кронштейн	КГС 0106000	1
	12	КИЛ 0100466	Ограничитель	КГС 0106000	1
	13	КИЛ 0100504	Пластина	КГС 0106000	2
14	КИЛ 0100515	Кронштейн	КГС 0106000	2	
15	КИЛ 0100613	Палец	КГС 0106000	1	

№ рис	№ поз	Обозначение	Наименование	Куда входит	
				Обозначение	Кол. на 1 сб.ед.
56	16	КИЛ 0100615	Втулка	КГС 0106000	2
	17	КИЛ 0100619	Втулка	КГС 0106000	2
	18	КИЛ 0100621	Палец	КГС 0106000	1
	19	КИЛ 0100628	Шпилька	КГС 0106000	1
	20	КИЛ 0100635	Палец	КГС 0106000	1
	21	КИЛ 0100637	Втулка	КГС 0106000	2
	22	КИЛ 0100639	Палец	КГС 0106000	1
	23	КИЛ 0100804	Втулка	КГС 0106000	2
	24	КИЛ 0100804-03	Втулка	КГС 0106000	1
	25	КИЛ 0100806	Втулка	КГС 0106000	2
	26	КИЛ 0100821	Втулка	КГС 0106000	1
	27	КИЛ 0100821-03	Втулка	КГС 0106000	2
	28	А 61.07.001	Шплинт	КГС 0106000	1
	29	ЖКЛ 0000609	Шплинт	КГС 0106000	3
	30	КИС 0100414	Шайба	КГС 0106000	1
	31	УЭС 0300068	Втулка	КИЛ 0100350	2
	32		Болт М6-6х16 – 7798	КГС 0106000	4
	33		Болт М8-6х25 – 7796	КГС 0106000	6

№ рис	№ поз	Обозначение	Наименование	Куда входит	
				Обозначение	Кол. на 1 сб.ед.
56	34		Болт М10-6х30 – 7796	КГС 0106000	4
	35		Гайка М8-6G – 5915	КГС 0106000	8
	36		Гайка М10-6G – 5915	КГС 0106000	6
	37		Гайка М10-6G – 2526	КГС 0106000	6
	38		Болт М16-6х45 – 7796	КГС 0106000	4
	39		Гайка М20-6G – 2526	КГС 0106000	1
	40		Гайка М24х2-6G – 2526	КГС 0106000	2
	41		Гайка М27х2-6G – 2526	КГС 0106000	2
	42		Кольцо В62 – 13941	КГС 0106000	2
	43		Кольцо В62 – 13943	КГС 0106000	2
	44		Ось 6-18 b12х65 – 9650	КГС 0106000	2
	45		Подшипник 180206С17 – 8882	КГС 0106000	2
	46		Шайба 6Т 65Г – 6402	КГС 0106000	4
	47		Шайба 8Т 65Г – 6402	КГС 0106000	8
	48		Шайба 10Т 65Г – 6402	КГС 0106000	10
	49		Шайба 16Т 65Г – 6402	КГС 0106000	2
	50		Шайба 20Т 65Г – 6402	КГС 0106000	1
51		Шайба 24Т 65Г – 6402	КГС 0106000	2	

№ рис	№ поз	Обозначение	Наименование	Куда входит	
				Обозначение	Кол. на 1 сб.ед.
56	52		Шайба А.6.01 – 6958	КГС 0106000	2
	53		Шайба А.8.01 – 6958	КГС 0106000	10
	54		Шайба А.10.01 – 6958	КГС 0106000	12
	55		Шайба А.16.01 – 6958	КГС 0106000	4
	56		Шайба С.8.01 – 11371	КГС 0106000	2
	57		Шайба С.20.01 – 11371	КГС 0106000	2
	58		Шайба С.27.01 – 11371	КГС 0106000	1
	59		Шплинт 2x18 – 397	КГС 0106000	2
	60		Ремень 8 SPC 2240 Lw или Ремень 8HSPC 2240 Lp	КГС 0106000	1

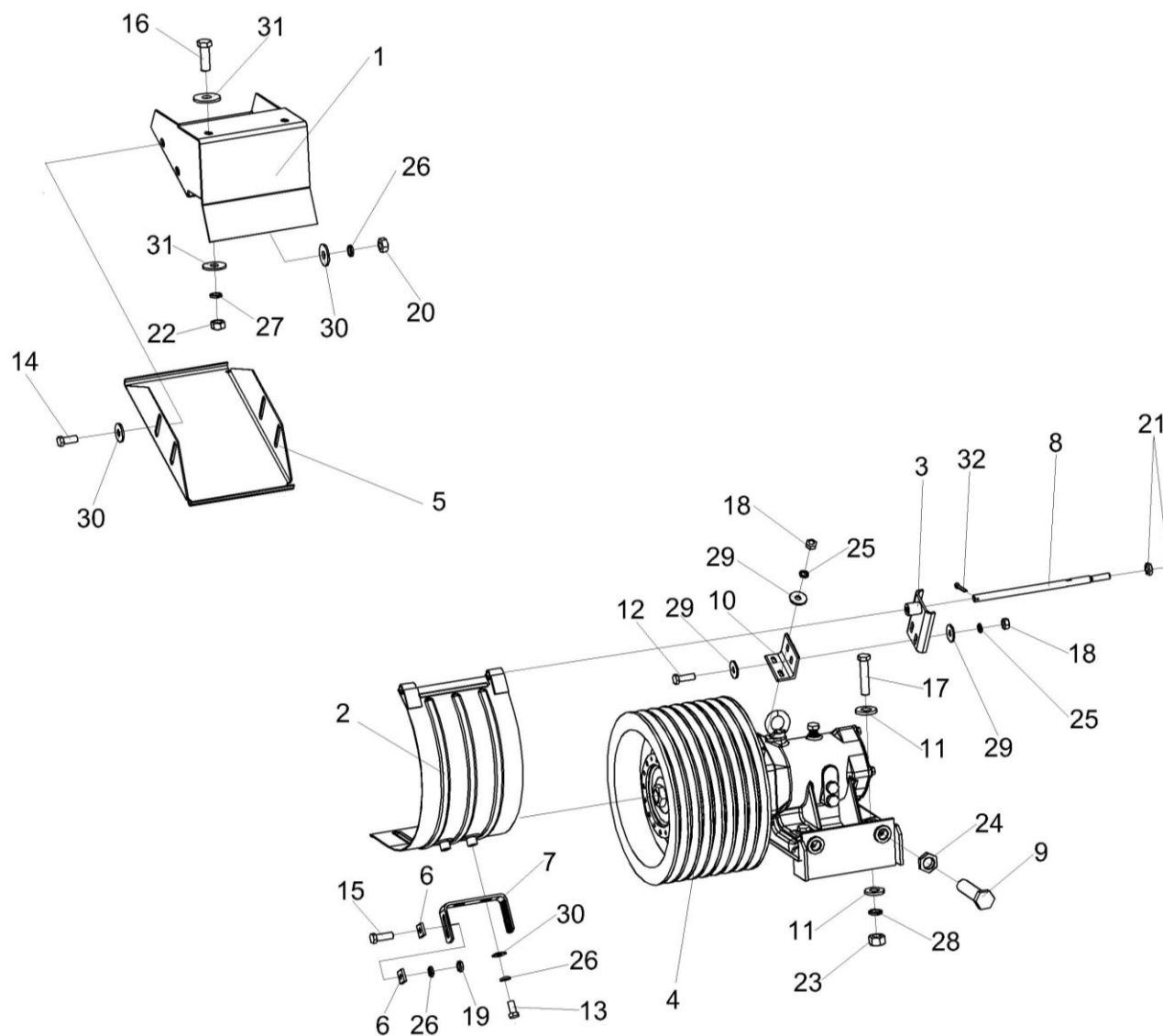


Рисунок 57 – Привод рабочих органов КГС 0106000 (лист 2)

№ рис	№ поз	Обозначение	Наименование	Куда входит	
				Обозначение	Кол. на 1 сб.ед.

ПРИВОД РАБОЧИХ ОРГАНОВ КГС 0106000 (лист 2) (рисунок 57)

57	1-32	КГС 0106000	Привод рабочих органов	КГС 0100000	1
	1	КИЛ 0100140	Кронштейн	КГС 0106000	1
	2	КИЛ 0100330	Ограждение	КГС 0106000	1
	3	КИЛ 0100390	Планка	КГС 0106000	1
	4	КИЛ 0149100	Контрпривод	КГС 0106000	1
	5	КИЛ 0100441	Пластина	КГС 0106000	1
	6	КИЛ 0100506-01	Пластина	КГС 0106000	4
	7	КИЛ 0100514	Кронштейн	КГС 0106000	1
	8	КИЛ 0100642	Ось	КГС 0106000	1
	9	КИЛ 0100644	Болт	КГС 0106000	4
	10	КИЛ 0100703	Уголок	КГС 0106000	1
	11	КУЖ 0201422	Шайба специальная	КГС 0106000	8
	12		Болт М8-6х25 – 7796	КГС 0106000	6
	13		Болт М10-6х20 – 7796	КГС 0106000	2
	14		Болт М10-6х25 – 7796	КГС 0106000	4
	15		Болт М10-6х30 – 7796	КГС 0106000	4
16		Болт М12-6х35 – 7796	КГС 0106000	2	

№ рис	№ поз	Обозначение	Наименование	Куда входит	
				Обозначение	Кол. на 1 сб.ед.
57	17		Болт М16-6ех75 – 7796	КГС 0106000	4
	18		Гайка М8-6G – 5915	КГС 0106000	8
	19		Гайка М10-6G – 2526	КГС 0106000	6
	20		Гайка М10-6G – 5915	КГС 0106000	6
	21		Гайка М12-6G – 2526	КГС 0106000	2
	22		Гайка М12-6G – 5915	КГС 0106000	2
	23		Гайка М16-6G – 5915	КГС 0106000	4
	24		Гайка М22х1,5-6G – 2526	КГС 0106000	4
	25		Шайба 8Т 65Г – 6402	КГС 0106000	8
	26		Шайба 10Т 65Г – 6402	КГС 0106000	10
	27		Шайба 12Т 65Г – 6402	КГС 0106000	2
	28		Шайба 16Т 65Г – 6402	КГС 0106000	8
	29		Шайба А 8.01 – 6958	КГС 0106000	10
	30		Шайба А 10.01 – 6958	КГС 0106000	12
	31		Шайба А 12.01 – 6958	КГС 0106000	4
	32		Шплинт 4х22 – 397	КГС 0106000	1

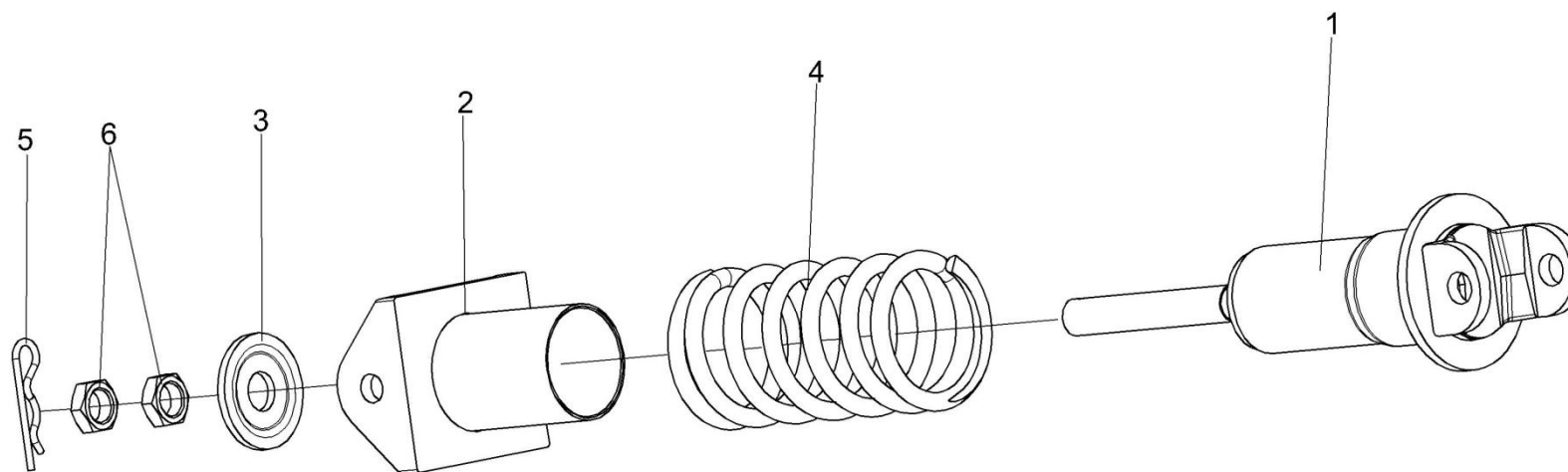


Рисунок 58 – Механизм натяжения КИЛ 0100160

№ рис	№ поз	Обозначение	Наименование	Куда входит	
				Обозначение	Кол. на 1 сб.ед.
МЕХАНИЗМ НАТЯЖЕНИЯ КИЛ 0100160 (рисунок 58)					
58	1-6	КИЛ 0100160	Механизм натяжения	КГС 0106000	1
	1	КИЛ 0100170	Направляющая	КИЛ 0100160	1
	2	КИЛ 0100180	Вилка	КИЛ 0100160	1
	3	КИЛ 0100427	Шайба	КИЛ 0100160	1
	4	КИЛ 0100623	Пружина	КИЛ 0100160	1
	5	ЖКЛ 0000609	Шплинт	КИЛ 0100160	1
	6		Гайка М24-6G – 2526	КИЛ 0100160	2

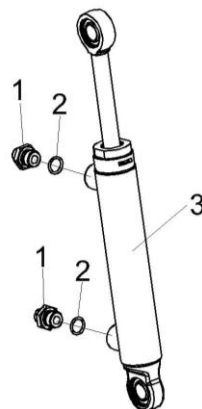


Рисунок 59 – Гидроцилиндр КЗК-12-0602310

№ рис	№ поз	Обозначение	Наименование	Куда входит	
				Обозначение	Кол. на 1 сб.ед.
ГИДРОЦИЛИНДР КЗК-12-0602310 (рисунок 59)					
59	1-3	КЗК-12-0602310	Гидроцилиндр	КГС 0106000	1
	1	МКС 0118641	Штуцер свертный	КЗК-12-0602310	2
	2		Кольцо 017-21-25-2-2 – 18829/9833	КЗК-12-0602310	2
	3		Гидроцилиндр ВНС 40.20.160	КЗК-12-0602310	1

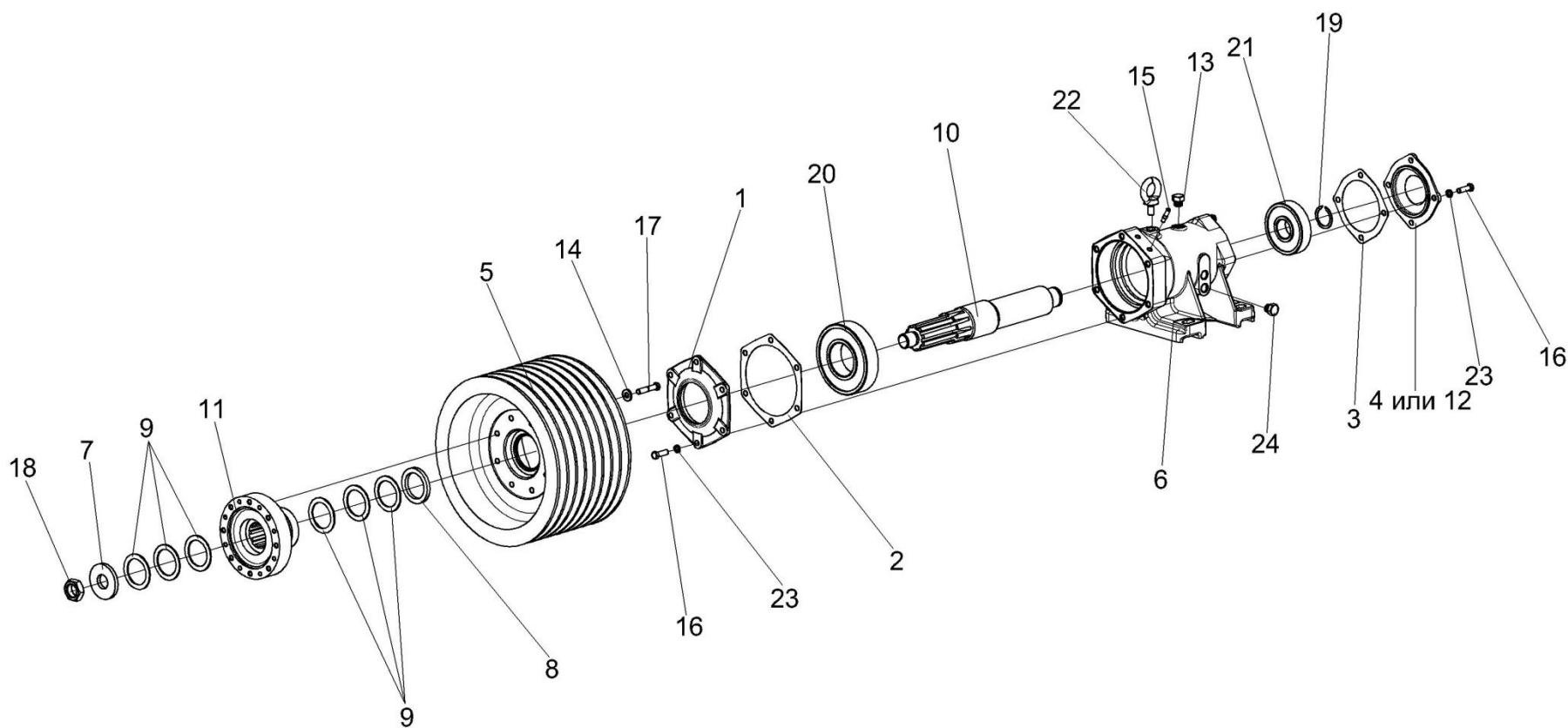


Рисунок 60 – Контрпривод КИЛ 0149100

№ рис	№ поз	Обозначение	Наименование	Куда входит	
				Обозначение	Кол. на 1 сб.ед.
КОНТРПРИВОД КИЛ 0149100 (рисунок 60)					
60	1-24	КИЛ 0149100	Контрпривод	КГС 0106000	1
	5,11,14,17	КИЛ 0149110	Шкив	КИЛ 0149100	1
	1	КИС 0139040	Крышка	КИЛ 0149100	1
	2	КИЛ 0139002	Прокладка	КИЛ 0149100	1
	3	КИЛ 0139003	Прокладка	КИЛ 0149100	1
	4	КИЛ 0139005	Крышка	КИЛ 0149100	1
	5	КИЛ 0149011	Шкив	КИЛ 0149110	1
	6	КИЛ 0149101-01	Корпус	КИЛ 0149100	1
	7	КИЛ 0149403	Шайба	КИЛ 0149100	1
	8	КИЛ 0149403-01	Шайба	КИЛ 0149100	1
	9	КИЛ 0149501	Прокладка регулировочная	КИЛ 0149100	6
	10	КИЛ 0149613	Вал	КИЛ 0149100	1
	11	КИЛ 0149614	Ступица	КИЛ 0149110	1
	12	КИС 0139102А-01	Крышка	КИЛ 0149100	1
	13	КСЛ 0104609	Пробка-отдушная	КИЛ 0149100	1
14	КСН 0100665-01	Шайба	КИЛ 0149110	8	
15	ПКК 0135641А	Шпилька	КИЛ 0149100	2	

№ рис	№ поз	Обозначение	Наименование	Куда входит	
				Обозначение	Кол. на 1 сб.ед.
60	16		Болт М10-6ех30 – 7796	КИЛ 0149100	10
	17		Болт М10-6ех50 – 7796	КИЛ 0149110	8
	18		Гайка М30х2-6G – 2526	КИЛ 0149100	1
	19		Кольцо В40 – 13940	КИЛ 0149100	1
	20		Подшипник 314 – 8338	КИЛ 0149100	1
	21		Подшипник 408А – 8338	КИЛ 0149100	1
	22		Рым-болт М12 – 4751	КИЛ 0149100	1
	23		Шайба 10Т 65Г – 6402	КИЛ 0149100	10
	24		Пробка 2-КГ 1/4"	КИЛ 0149100	2

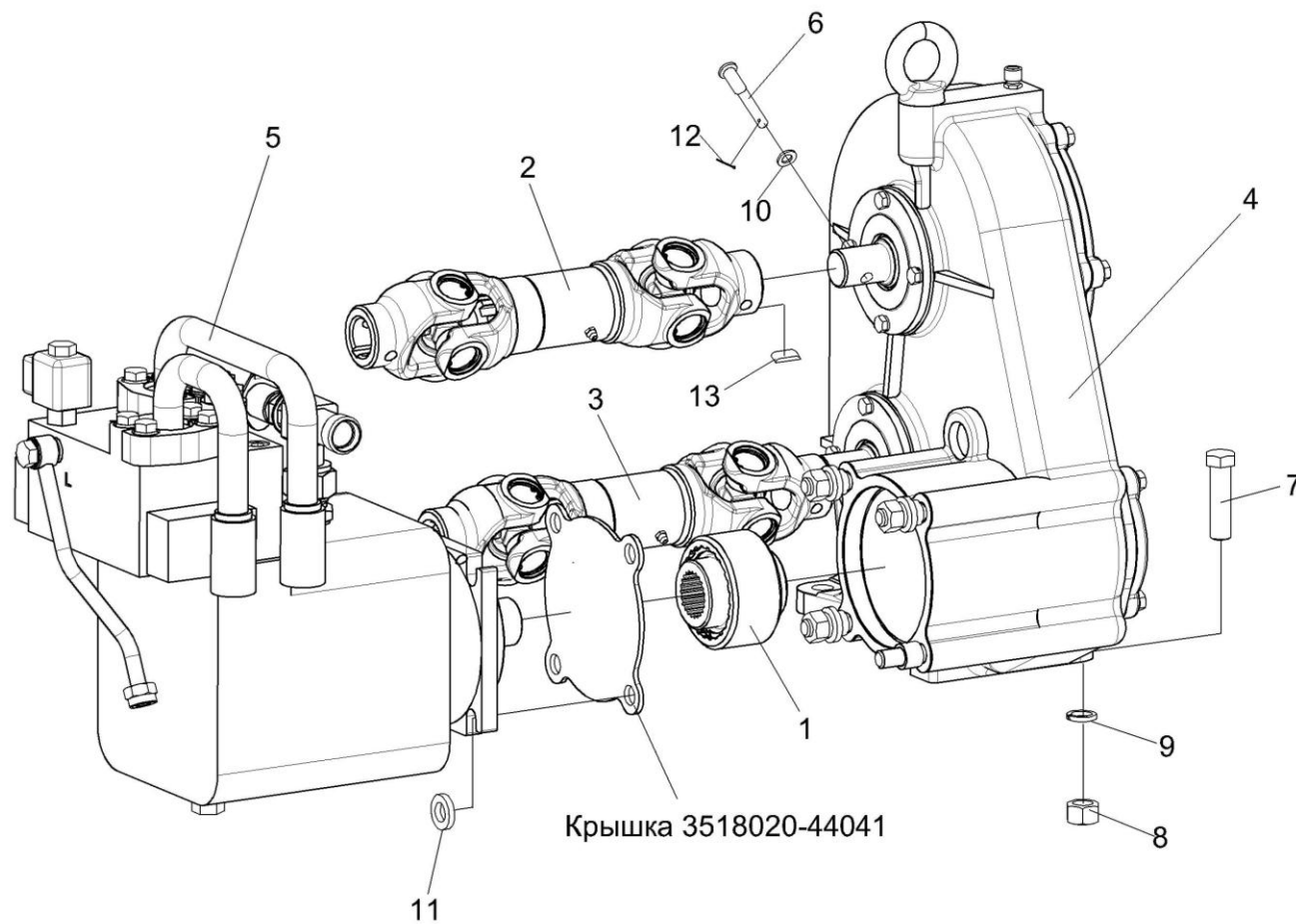


Рисунок 61 – Установка редуктора КГС 0114000

№ рис	№ поз	Обозначение	Наименование	Куда входит	
				Обозначение	Кол. на 1 сб.ед.
УСТАНОВКА РЕДУКТОРА КГС 0114000 (рисунок 61)					
61	1	КГС 0100120	Муфта	КГС 0100000	1
	2	КГС 0112200	Вал карданный телескопический	КГС 0100000	1
	3	КГС 0112400	Вал карданный телескопический	КГС 0100000	1
	4	КГС 0114000	Редуктор	КГС 0100000	1
	5	КГС 0115730	Гидромотор привода питающего аппарата	КГС 0100000	1
	6	ПКК 0100637	Ось	КГС 0100000	4
	7		Болт М16-6ех60 – 7796	КГС 0100000	2
	8		Гайка М16-6G – 5915	КГС 0100000	8
	9		Шайба 16Т 65Г – 6402	КГС 0100000	17
	10		Шайба С.8.01 – 11371	КГС 0100000	34
	11		Шайба С.12.01 – 11371	КГС 0114000	4
	12		Шплинт 2х18 – 397	КГС 0100000	4
	13		Шпонка 8х7х36 – 23360	КГС 0100000	4

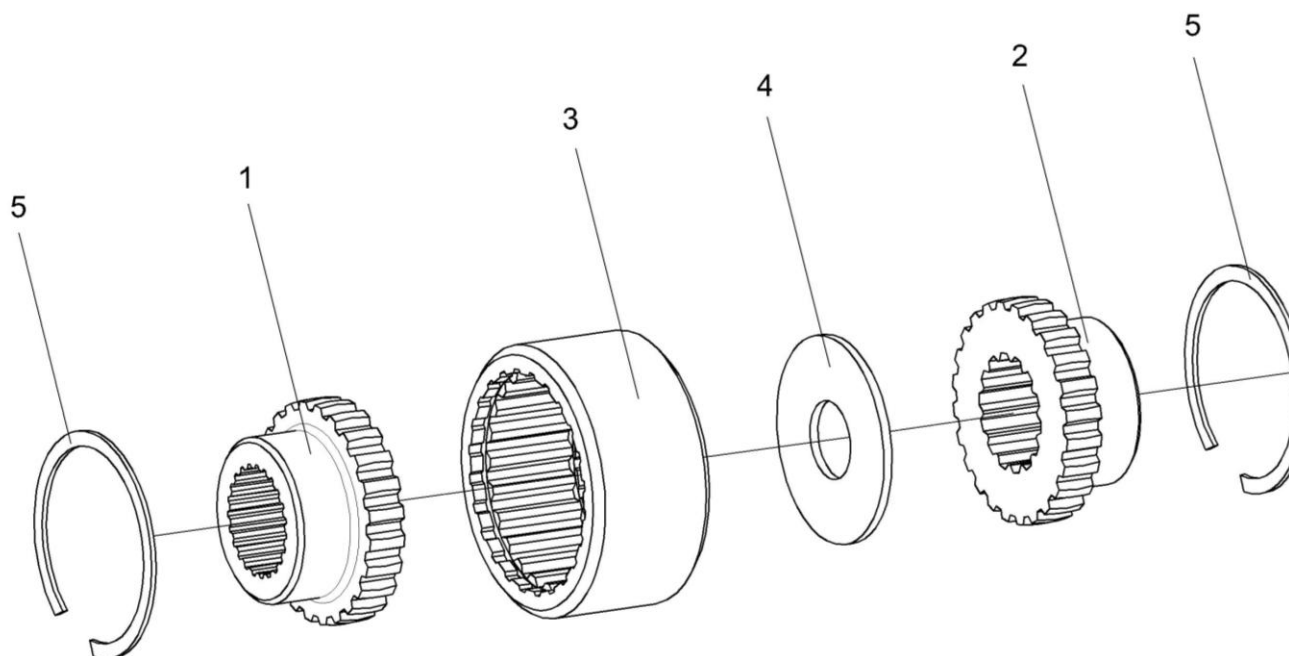


Рисунок 62 – Муфта КГС 0100120

№ рис	№ поз	Обозначение	Наименование	Куда входит	
				Обозначение	Кол. на 1 сб.ед.

МУФТА КГС 0100120 (рисунок 62)

62	1-5	КГС 0100120	Муфта	КГС 0100000	1
	1	КГС 0114621	Полумуфта	КГС 0100120	1
	2	КГС 0114622	Полумуфта	КГС 0100120	1
	3	КГС 0114623	Полумуфта	КГС 0100120	1
	4	КГС 0114624	Шайба	КГС 0100120	1
	5		Кольцо В72 – 13943	КГС 0100120	2

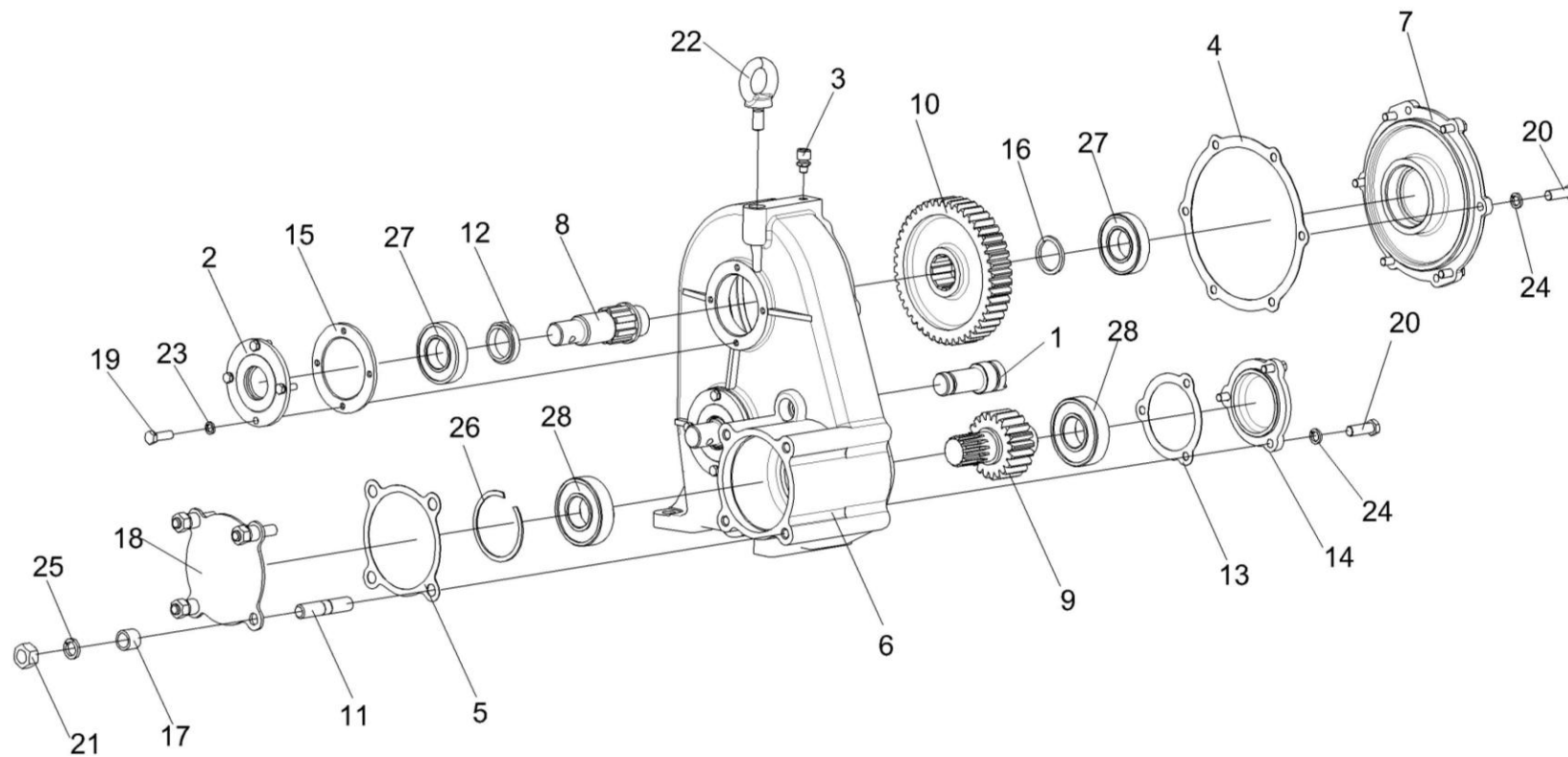


Рисунок 63 – Редуктор КГС 0114000 (лист 1)

№ рис	№ поз	Обозначение	Наименование	Куда входит	
				Обозначение	Кол. на 1 сб.ед.
РЕДУКТОР КГС 0114000 (лист 1) (рисунок 63)					
63	1-28	КГС 0114000	Редуктор	КГС 0100000	1
	1	КГС 0114020	Ось	КГС 0114000	1
	2	ППК 0106010	Крышка	КГС 0114000	2
	3	34-4-1-17А	Сапун	КГС 0114000	1
	4	КГС 0114002	Прокладка	КГС 0114000	1
	5	КГС 0114003	Прокладка	КГС 0114000	1
	6	КГС 0114111	Корпус	КГС 0114000	1
	7	КГС 0114113	Крышка	КГС 0114000	1
	8	КГС 0114602	Вал	КГС 0114000	2
	9	КГС 0114613	Вал-шестерня	КГС 0114000	1
	10	КГС 0114615	Шестерня	КГС 0114000	1
	11	КГС 0104621	Шпилька	КГС 0114000	4
	12	КГС 0114801	Втулка	КГС 0114000	2
	13	ЖКЛ 1200001	Прокладка	КГС 0114000	1
	14	ЖКЛ 1200103	Крышка	КГС 0114000	1
	15	ППК 0106002	Прокладка	КГС 0114000	6
	16	КЗР 0209801	Шайба	КГС 0114000	2

№ рис	№ поз	Обозначение	Наименование	Куда входит	
				Обозначение	Кол. на 1 сб.ед.
63	17	3518020-48006	Втулка	КГС 0114000	4
	18	3518020-44041	Крышка	КГС 0114000	1
	19		Болт М8-6ех25 – 7796	КГС 0114000	8
	20		Болт М10-6ех30 – 7796	КГС 0114000	9
	21		Гайка М12-6G – 5915	КГС 0114000	4
	22		Рым-болт М16 – 4751	КГС 0114000	1
	23		Шайба 8Т 65Г – 6402	КГС 0114000	8
	24		Шайба 10Т 65Г – 6402	КГС 0114000	12
	25		Шайба 12Т 65Г – 6402	КГС 0114000	4
			Шайба С.12.01 – 11371		4
	26		Кольцо В90 – 13943	КГС 0114000	1
	27		Подшипник 208 – 8338	КГС 0114000	4
28		Подшипник 308 – 8338	КГС 0114000	2	

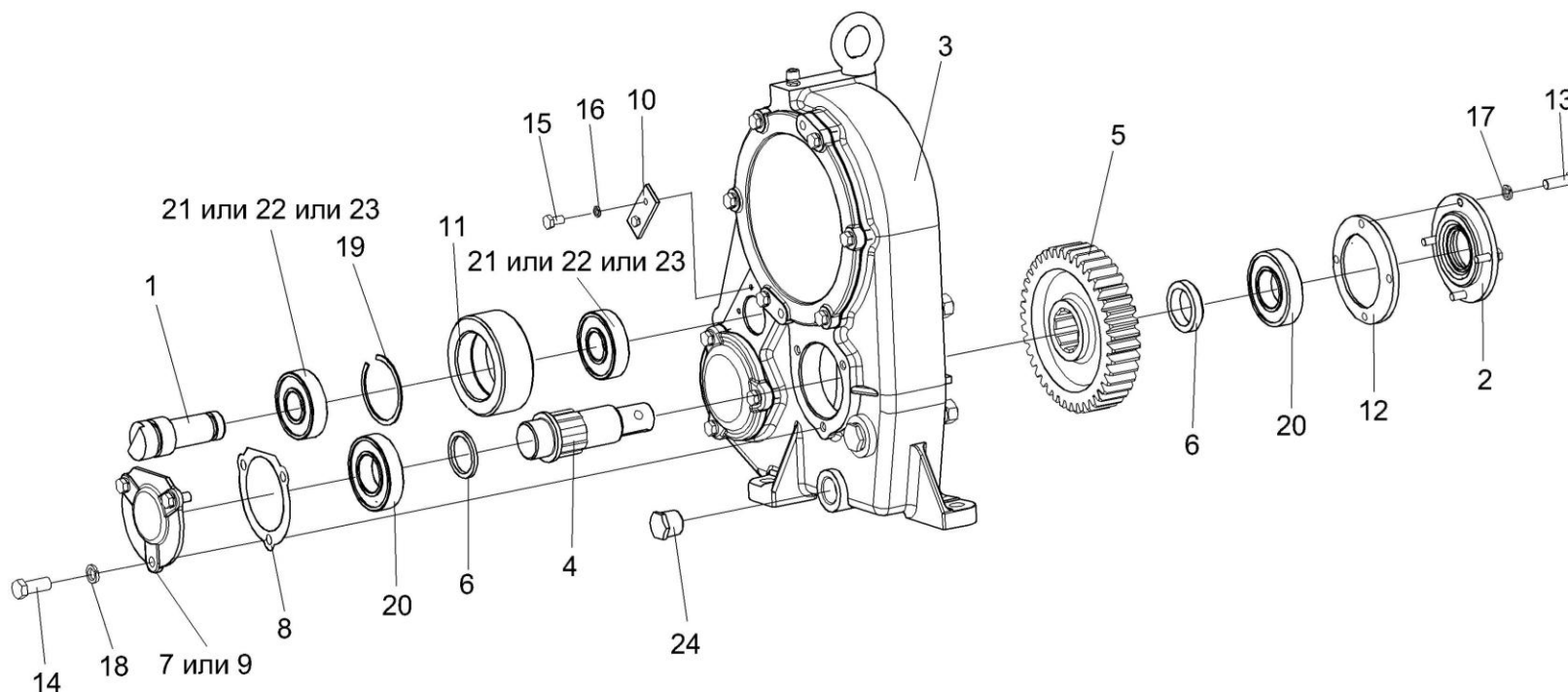


Рисунок 64 – Редуктор КГС 0114000 (лист 2)

№ рис	№ поз	Обозначение	Наименование	Куда входит	
				Обозначение	Кол. на 1 сб.ед.

РЕДУКТОР КГС 0114000 (лист 2) (рисунок 64)

64	1-24	КГС 0114000	Редуктор	КГС 0100000	1
	11,19,21-23	КГС 0114010	Шестерня	КГС 0114000	1
	1	КГС 0114020	Ось	КГС 0114000	1
	2	ППК 0106010	Крышка	КГС 0114000	2
	3	КГС 0114111	Корпус	КГС 0114000	1
	4	КГС 0114602	Вал	КГС 0114000	2

№ рис	№ поз	Обозначение	Наименование	Куда входит	
				Обозначение	Кол. на 1 сб.ед.
64	5	КГС 0114614	Шестерня	КГС 0114000	1
	6	КГС 0114801	Втулка	КГС 0114000	2
	7	КИЛ 0114028	Крышка	КГС 0114000	1
	8	КИС 0114015	Прокладка	КГС 0114000	1
	9	КИС 0114112Б	Крышка	КГС 0114000	1
	10	ПКК 0135401А	Упор	КГС 0114000	1
	11	ПКК 0202605	Шестерня	КГС 0114010	1
	12	ППК 0106002	Прокладка	КГС 0114000	6
	13		Болт М8-6х25 – 7796	КГС 0114000	8
	14		Болт М10-6х25 – 7796	КГС 0114000	3
	15		Болт М6-6х12 – 7798	КГС 0114000	2
	16		Шайба 6Т 65Г – 6402	КГС 0114000	2
	17		Шайба 8Т 65Г – 6402	КГС 0114000	8
	18		Шайба 10Т 65Г – 6402	КГС 0114000	12
	19		Кольцо В72 – 13941	КГС 0114010	1
	20		Подшипник 208 – 8338	КГС 0114000	4
	21		Подшипник 23306 – 30633	КГС 0114010	2
	22		Подшипник NJ306ЕСJ	КГС 0104030	2
	23		Подшипник NJ306ЕМ	КГС 0104030	2
	24		Пробка КГ ¾"	КГС 0114000	2

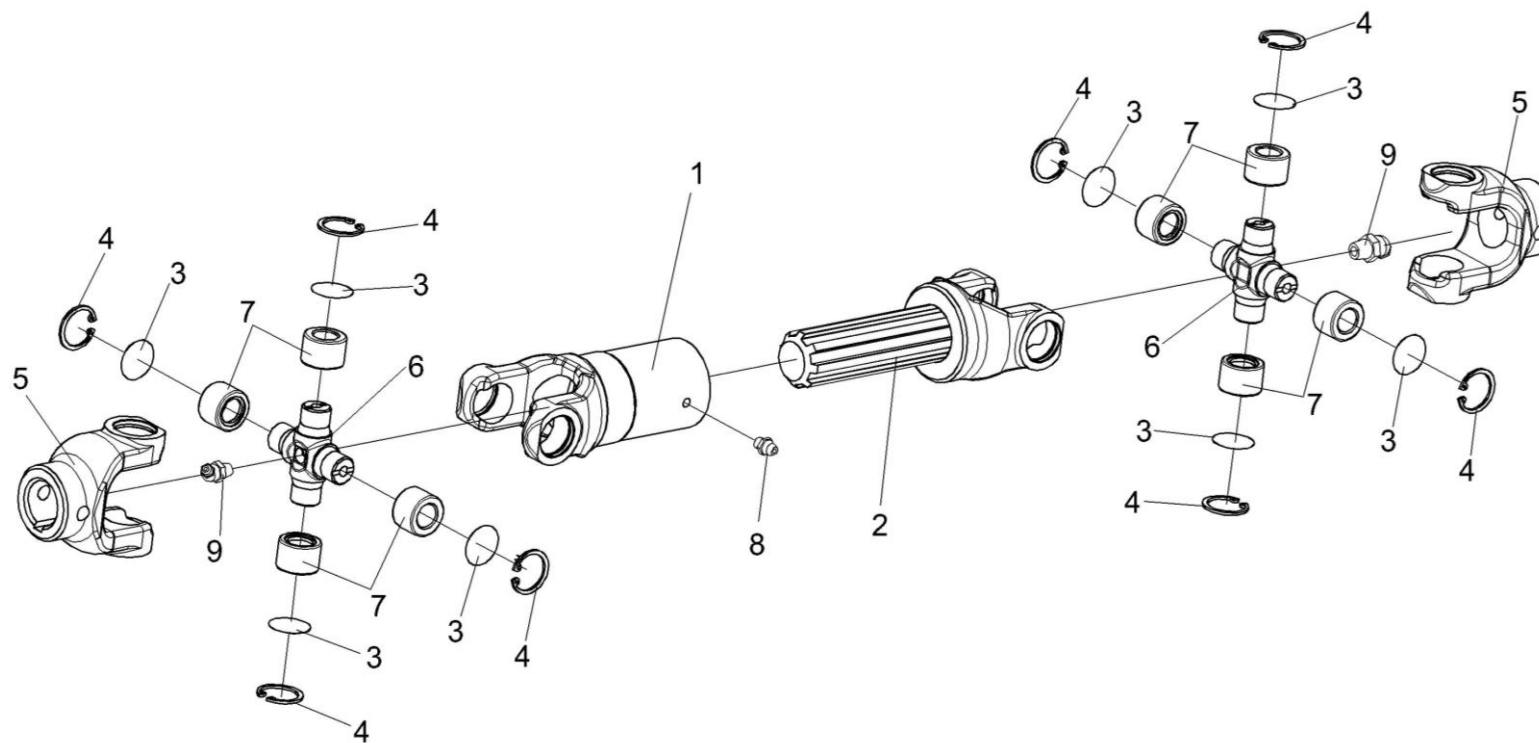


Рисунок 65 – Вал карданный телескопический КГС 0112200

№ рис	№ поз	Обозначение	Наименование	Куда входит	
				Обозначение	Кол. на 1 сб.ед.
ВАЛ КАРДАНЫЙ ТЕЛЕСКОПИЧЕСКИЙ КГС 0112200 (рисунок 65)					
65	1-9	КГС 0112200	Вал карданный телескопический	КГС 0100000	1
	2-7,9	КГС 0112210	Шарнир	КГС 0112200	1
	1,3-9	КГС 0112220	Шарнир	КГС 0112200	1
	6,9	ПКК 0145200	Крестовина с масленкой	КГС 0112210	1
				КГС 0112220	1
	1	КГС 0112230	Вилка-втулка	КГС 0112220	1
	2	КГС 0112240	Вилка-вал	КГС 0112210	1
	3	ПКК 0140501	Прокладка	КГС 0112210	14
				КГС 0112220	14
	4	ПКК 0141502-01	Кольцо пружинное упорное	КГС 0112210	4
				КГС 0112220	4
	5	ПКК 0145601	Вилка	КГС 0112210	1
				КГС 0112220	1
	6	ПКК 0145611	Крестовина	ПКК 0145200	1
	7		Подшипник СН192819НРС10	КГС 0112210	4
				КГС 0112220	4
8		Масленка 1.1 – 19853	КГС 0112220	1	
9		Масленка 2.2 – 19853	ПКК 0145200	1	

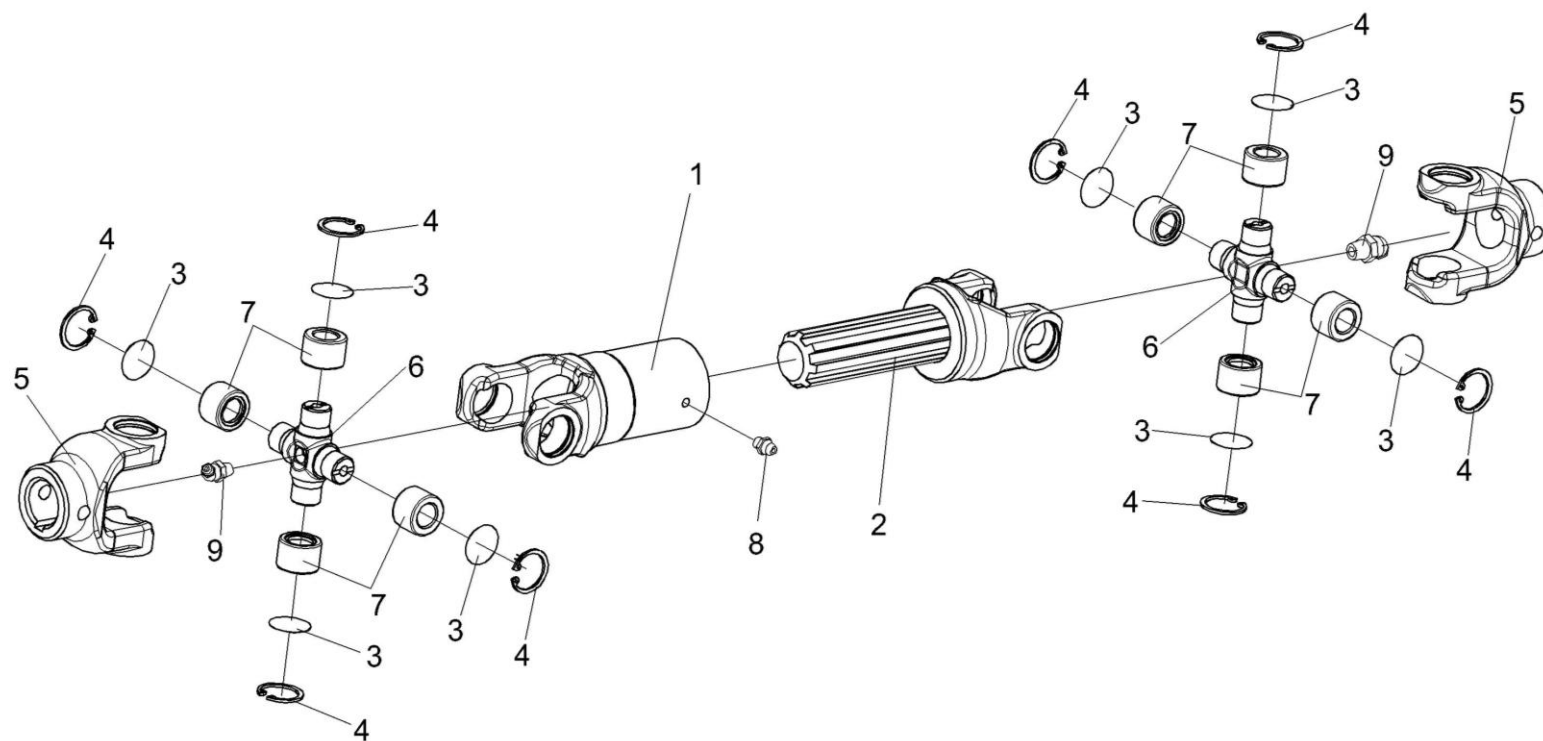


Рисунок 66 – Вал карданный телескопический КГС 0112400

№ рис	№ поз	Обозначение	Наименование	Куда входит	
				Обозначение	Кол. на 1 сб.ед.
ВАЛ КАРДАНЫЙ ТЕЛЕСКОПИЧЕСКИЙ КГС 0112400 (рисунок 66)					
66	1-9	КГС 0112400	Вал карданный телескопический	КГС 0100000	1
	1,3-9	КГС 0112220	Шарнир	КГС 0112400	1
	2-7,9	КГС 0112410	Шарнир	КГС 0112400	1
	6,9	ПКК 0145200	Крестовина с масленкой	КГС 0112410	1
				КГС 0112220	1
	1	КГС 0112230	Вилка-втулка	КГС 0112220	1
	2	КГС 0112440	Вилка-вал	КГС 0112410	1
	3	ПКК 0140501	Прокладка	КГС 0112410	14
				КГС 0112220	14
	4	ПКК 0141502-01	Кольцо пружинное упорное	КГС 0112410	4
				КГС 0112220	4
	5	ПКК 0145601	Вилка	КГС 0112410	1
				КГС 0112220	1
	6	ПКК 0145611	Крестовина	ПКК 0145200	1
	7		Подшипник СН192819НРС10	КГС 0112410	4
				КГС 0112220	4
8		Масленка 1.1 – 19853	КГС 0112220	1	
9		Масленка 2.2 – 19853	ПКК 0145200	1	

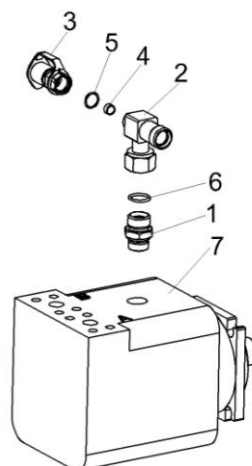


Рисунок 67 – Гидромотор привода питающего аппарата КГС 0115730

№ рис	№ поз	Обозначение	Наименование	Куда входит	
				Обозначение	Кол. на 1 сб.ед.
ГИДРОМОТОР ПРИВОДА ПИТАЮЩЕГО АППАРАТА КГС 0115730 (рисунок 67)					
67	1-7	КГС 0115730	Гидромотор привода питающего аппарата	КГС 0100000	1
	2,4	КГС 0115510	Тройник	КГС 0115730	1
	1	КГС 0115642	Штуцер	КГС 0115730	1
	2	КГС 0117760	Тройник	КГС 0115510	1
	3	МС 12-3-020	Полумуфта внутренняя	КГС 0115730	1
	4	УЭС-7-0603060	Фильтровставка	КГС 0115510	1
	5		Кольцо 024-029-30-2-2 – 18829/9833	КГС 0115730	1
	6		Кольцо 019-022-19-2-2 – 18829/9833	КГС 0115730	1
	7		Гидромотор 90M100-NC-O-N-8-N-0-C7-W-00-NNN-00-00-F3 (“Sauer Danfoss”)	КГС 0115730	1

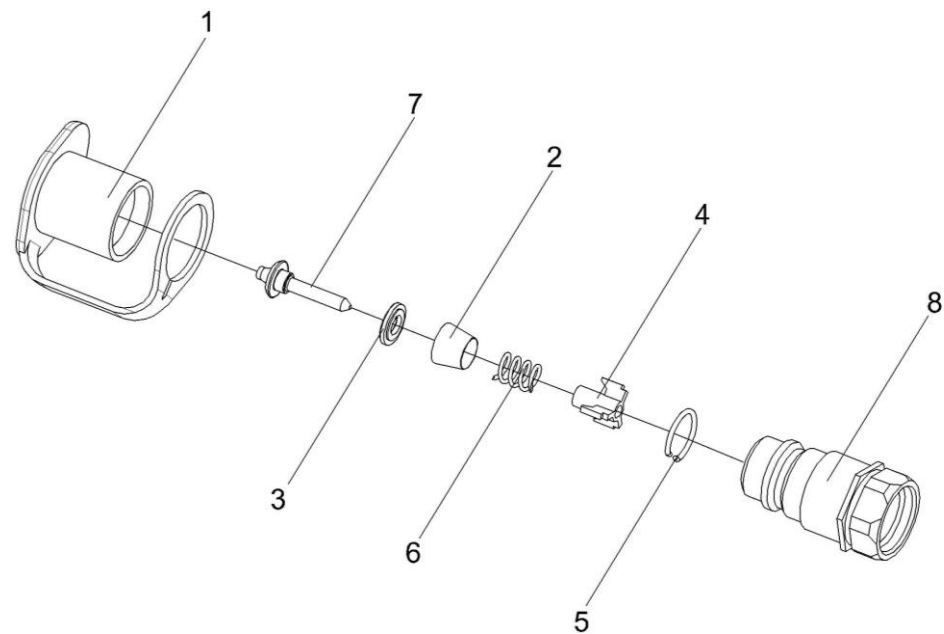


Рисунок 68 – Полумуфта внутренняя МС 12-3-020

№ рис	№ поз	Обозначение	Наименование	Куда входит	
				Обозначение	Кол. на 1 сб. ед.
ПОЛУМУФТА ВНУТРЕННЯЯ МС 12-3-020 (рисунок 68)					
68	1-8	МС 12-3-020	Полумуфта внутренняя	КГС 0115730	1
	1	МС 12-3-001	Заглушка наружная	МС 12-3-020	1
	2	МС 12-3-002	Прижим	МС 12-3-020	1
	3	МС 12-3-003	Кольцо	МС 12-3-020	1
	4	МС 12-3-005	Втулка направляющая	МС 12-3-020	1
	5	МС 12-3-601	Кольцо запорное	МС 12-3-020	1
	6	МС 12-3-602	Пружина	МС 12-3-020	1
	7	МС 12-3-607	Клапан	МС 12-3-020	1
	8	МС 12-3-608	Корпус	МС 12-3-020	1

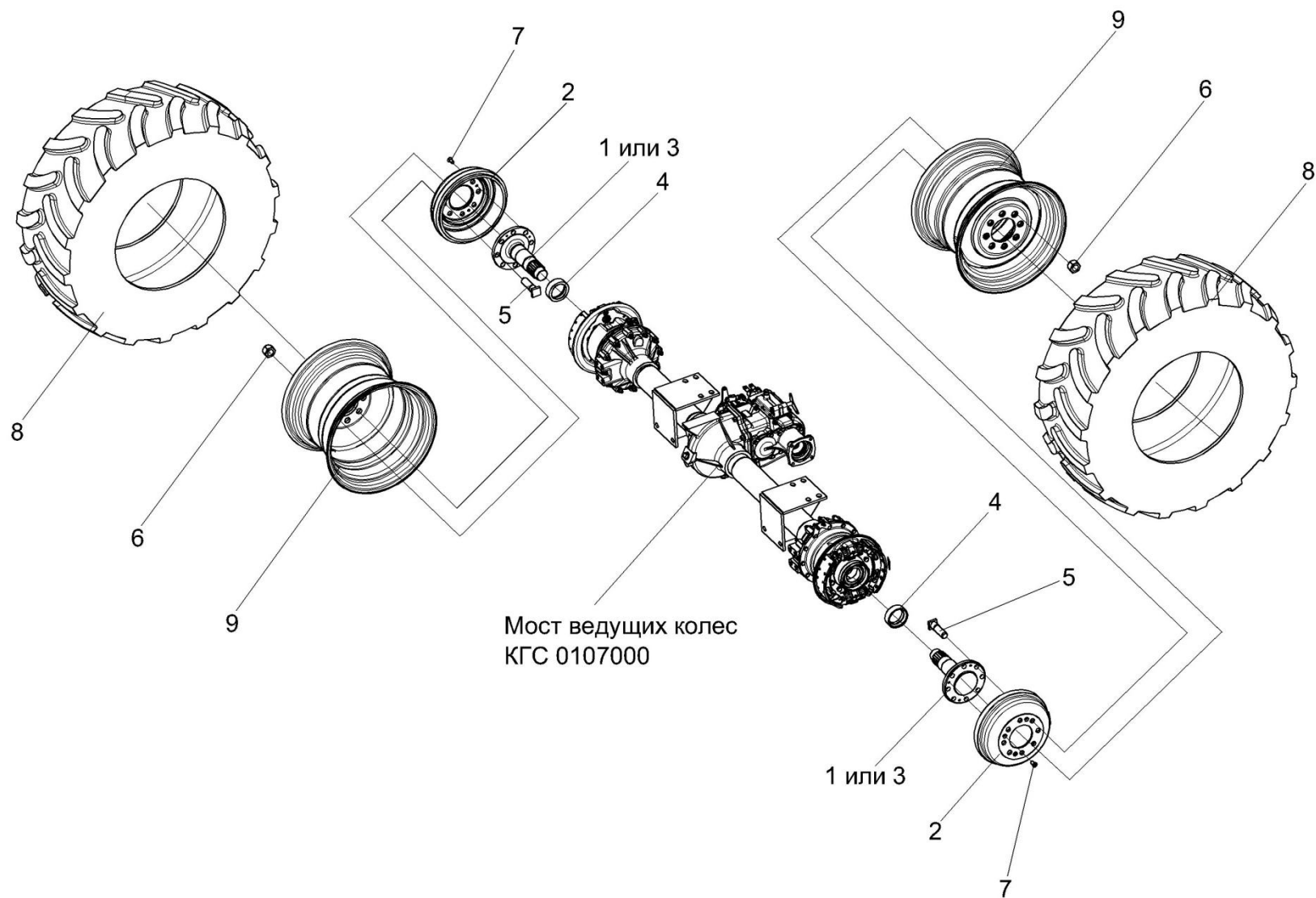


Рисунок 69 – Установка колес 54-4-6 и 54-4-7

№ рис	№ поз	Обозначение	Наименование	Куда входит	
				Обозначение	Кол. на 1 сб.ед.
УСТАНОВКА КОЛЕС 54-4-6 и 54-4-7 (рисунок 69)					
69	8,9	54-4-6	Колесо главное левое	КГС 0100000	1
	8,9	54-4-7	Колесо главное правое	КГС 0100000	1
	1-7	54-4-4-4А	Барaban с осью	54-4-3	1
				54-4-4	1
	1	КИЛ 0107080	Ось	54-4-4-4А	1
	2	54-10061	Барaban тормоза	54-4-4-4А	1
	3	54-60176А	Ось	54-4-4-4А	1
	4	54-60168	Втулка	54-4-4-4А	1
	5	75Ш-16062А	Болт	54-4-4-4А	8
	6	75Ш-16066	Гайка правая	54-4-4-4А	8
	7		Винт В2.М10-6ех22 – 17475	54-4-4-4А	3
	8		Шина пневматическая 21,3-24 140 А6 ИЯВ-79 НС 10	54-4-6	1
				54-4-7	1
	9		Колесо DW 18-24 3107012	54-4-6	1
				54-4-7	1

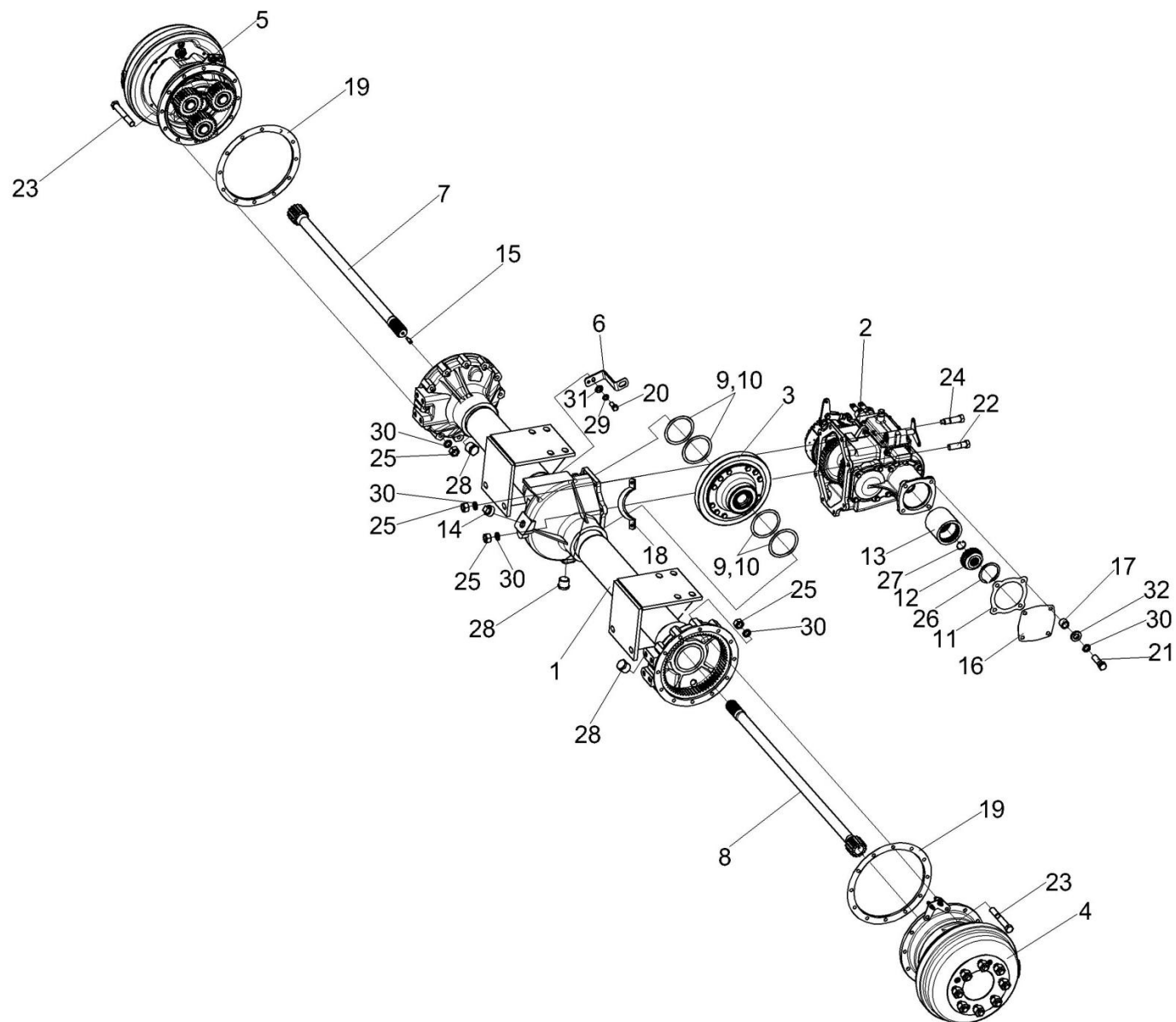


Рисунок 70 – Мост ведущих колес КГС 0107000

№ рис	№ поз	Обозначение	Наименование	Куда входит	
				Обозначение	Кол. на 1 сб.ед.
МОСТ ВЕДУЩИХ КОЛЕС КГС 0107000 (рисунок 70)					
70	1-32	КГС 0107000	Мост ведущих колес	КГС 0100000	1
	7,15	КГС 0107060	Полуось	КГС 0107000	1
	1	КГС 0107010	Кожух моста	КГС 0107000	1
	2	КГС 0107020	Коробка передач	КГС 0107000	1
	3	КИЛ 0107160А	Дифференциал	КГС 0107000	1
	4	54-4-3	Редуктор бортовой	КГС 0107000	1
	5	54-4-4	Редуктор бортовой	КГС 0107000	1
	6	КГС 0107502	Кронштейн	КГС 0107000	1
	7	КГС 0107601	Полуось	КГС 0107060	1
	8	КГС 0107601-01	Полуось	КГС 0107000	1
	9	КИЛ 0107401	Прокладка	КГС 0107000	1
	10	КИЛ 0107401-01	Прокладка	КГС 0107000	2
	11	КИС 0107005	Прокладка	КГС 0107000	1
	12	КИС 0107621А	Муфта гидромотора	КГС 0107000	1
	13	КИС 0107813	Полумуфта плавающая	КГС 0107000	1
14	КЗК 0107102	Пробка	КГС 0107000	1	
15	КПС 5.41.612	Штифт	КГС 0107060	1	

№ рис	№ поз	Обозначение	Наименование	Куда входит	
				Обозначение	Кол. на 1 сб.ед.
70	16	3518020-44041	Крышка	КГС 0107000	1
	17	3518020-48006	Втулка	КГС 0107000	4
	18	41664	Пластина стопорная	КГС 0107000	2
	19	54-00044	Прокладка	КГС 0107000	2
	20		Болт М10-6х20 – 7796	КГС 0107000	2
	21		Болт 3М14-6х50 – 7796	КГС 0107000	4
	22		Болт М14-6х55 – 7796	КГС 0107000	6
	23		Болт М14-6х95 – 7796	КГС 0107000	24
	24		Болт 1аМ14-6х55 – 7817	КГС 0107000	2
	25		Гайка М14-6G – 5915	КГС 0107000	32
	26		Кольцо В78 – 13940	КГС 0107000	1
	27		Кольцо В37 – 13943	КГС 0107000	1
	28		Пробка КГ ¾"	КГС 0107000	3
	29		Шайба 10Т 65Г – 6402	КГС 0107000	2
	30		Шайба 14Т 65Г – 6402	КГС 0107000	36
	31		Шайба С.10.01 – 11371	КГС 0107000	2
	32		Шайба С.14.01 – 11371	КГС 0107000	4

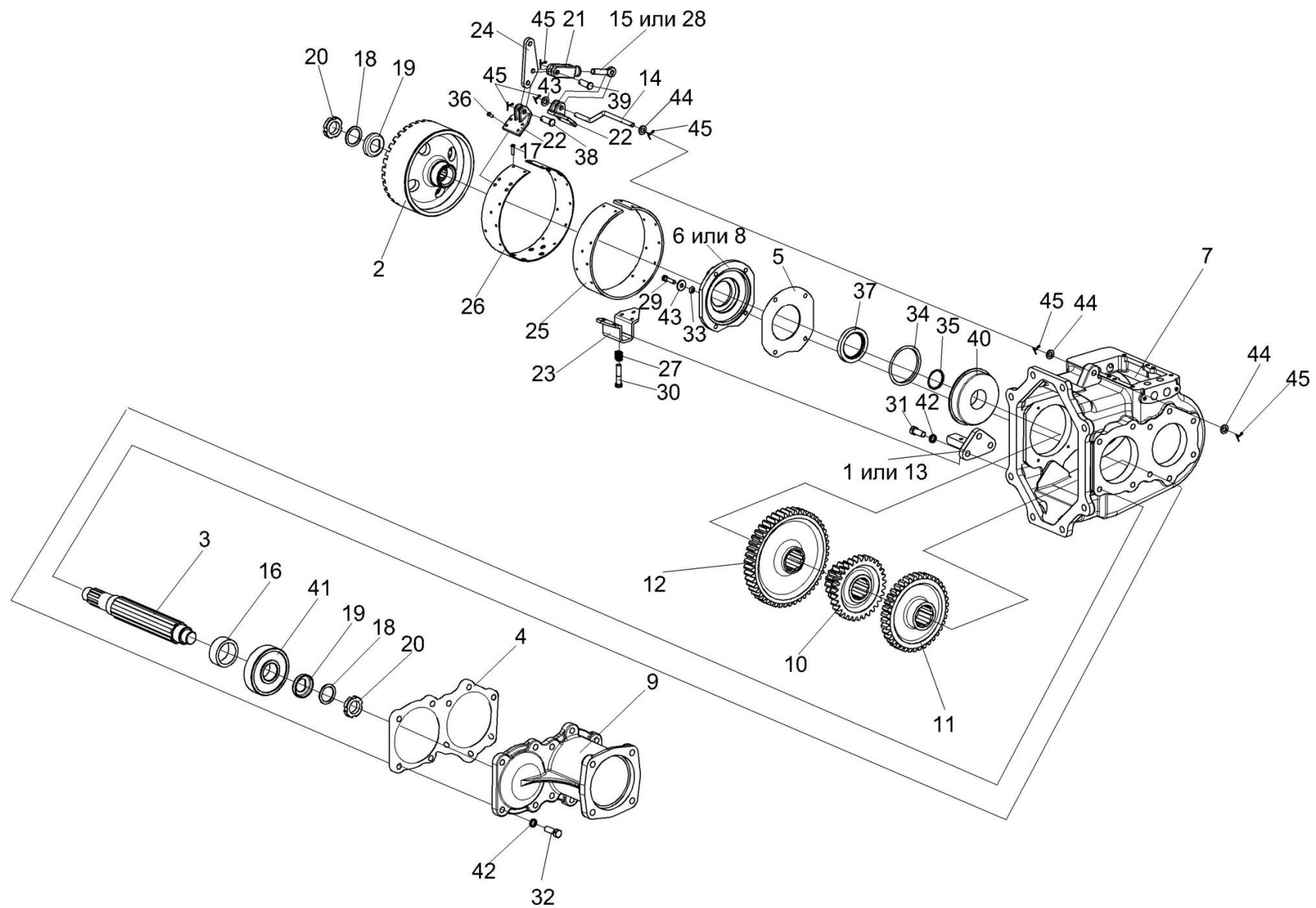


Рисунок 71 – Коробка передач КГС 0107020 (лист 1)

№ рис	№ поз	Обозначение	Наименование	Куда входит	
				Обозначение	Кол. на 1 сб.ед.
КОРОБКА ПЕРЕДАЧ КГС 0107020 (лист 1) (рисунок 71)					
71	1-45	КГС 0107020	Коробка передач	КГС 0107000	1
	17,22,23, 25,26,36	54-4-1-6	Лента тормоза	КГС 0107020	1
	1	КИС 0107070	Палец тормоза	КГС 0107020	1
	2	КЗК 0107101	Шкив	КГС 0107020	1
	3	КГС 0107608	Вал	КГС 0107020	2
	4	КИС 0107001	Прокладка стакана	КГС 0107020	1
	5	КИС 0107003А	Прокладка	КГС 0107020	1
	6	КИС 0107016	Крышка подшипника	КГС 0107020	1
	7	КИС 0107103А	Корпус коробки	КГС 0107020	1
	8	КИС 0107104А	Крышка подшипника	КГС 0107020	1
	9	КИС 0107108	Стакан	КГС 0107020	1
	10	КГС 0107604	Блок шестерен	КГС 0107020	1
	11	КГС 0107603	Шестерня	КГС 0107020	1
	12	КГС 0107605	Шестерня	КГС 0107020	1
	13	КИС 0107615	Палец тормоза	КГС 0107020	1
14	КИС 0107631	Ось	КГС 0107020	1	
15	КИС 0107632	Ушко	КГС 0107020	1	

№ рис	№ поз	Обозначение	Наименование	Куда входит	
				Обозначение	Кол. на 1 сб.ед.
71	16	КИС 0107804	Втулка распорная	КГС 0107020	1
	17	00448	Заклепка	54-4-1-6	18
	18	41258	Кольцо	КГС 0107020	2
	19	44-41149	Шайба замочная	КГС 0107020	4
	20	44-60362А	Гайка круглая	КГС 0107020	4
	21	20101	Вилка	КГС 0107020	1
	22	20122	Накладка	54-4-1-6	2
	23	41521А	Скоба	54-4-1-6	1
	24	44С-41175	Рычаг	КГС 0107020	1
	25	54-00252	Лента фрикционная	54-4-1-6	1
	26	54-50542	Лента	54-4-1-6	1
	27	61003А	Пружина	КГС 0107020	1
	28	61004	Ушко	КГС 0107020	1
	29		Болт М8-6х30 – 7796	КГС 0107020	6
	30		Болт 3М10-6х45 – 7796	КГС 0107020	1
	31		Болт М12-6х30 – 7796	КГС 0107020	3
	32		Болт М12-6х35 – 7796	КГС 0107020	10
	33		Кольцо 008-012-25-2-2 – 18829/9833	КГС 0107020	4
	34		Кольцо упорное 120 – 2893	КГС 0107020	1

№ рис	№ поз	Обозначение	Наименование	Куда входит	
				Обозначение	Кол. на 1 сб.ед.
71	35		Кольцо 038-044-36-2-2 – 18829/9833	КГС 0107020	1
	36		Заклепка 6x18 – 10300	54-4-1-6	14
	37		Манжета 2.2-55x80-1 – 8752	КГС 0107020	1
	38		Ось 6-10 b12x30 – 9650	КГС 0107020	1
	39		Ось 6-10 b12x32 – 9650	КГС 0107020	1
	40		Подшипник 50409 – 2893	КГС 0107020	1
	41		Подшипник 408А – 8338	КГС 0107020	1
	42		Шайба 12Т 65Г – 6402	КГС 0107020	13
	43		Шайба С.8.01 – 6958	КГС 0107020	4
	44		Шайба С.10.01 – 11371	КГС 0107020	4
45		Шплинт 2,5x18 – 3970	КГС 0107020	6	

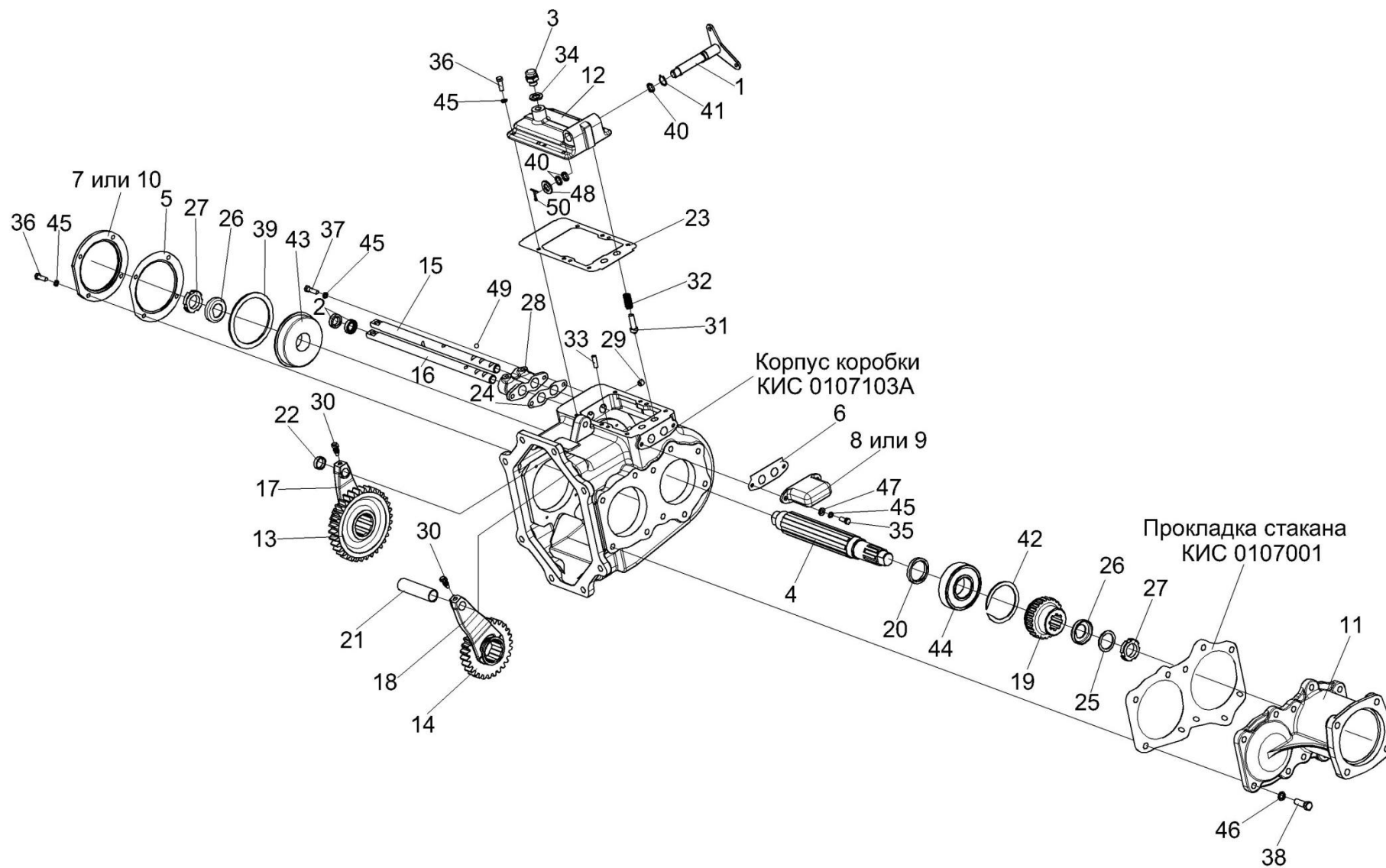


Рисунок 72 – Коробка передач КГС 0107020 (лист 2)

№ рис	№ поз	Обозначение	Наименование	Куда входит	
				Обозначение	Кол. на 1 сб.ед.
КОРОБКА ПЕРЕДАЧ КГС 0107020 (лист 2) (рисунок 72)					
72	1-50	КГС 0107020	Коробка передач	КГС 0107000	1
	1	КИС 0107040А	Валик	КГС 0107020	1
	2		Манжета BAFUDX7 19-30-7 Артикул №355620 или Манжета CR 19X30X7 HMS5 RG	КГС 0107020	4
	3	РФ 00.01.000	Сапун	КГС 0107020	1
	4	КГС 0107608	Вал	КГС 0107020	2
	5	КИС 0107002А	Прокладка	КГС 0107020	1
	6	КИС 0107004	Прокладка крышки штока	КГС 0107020	1
	7	КИС 0107017	Крышка подшипника	КГС 0107020	1
	8	КИС 0107019	Крышка	КГС 0107020	1
	9	КИС 0107101	Крышка	КГС 0107020	1
	10	КИС 0107105А	Крышка подшипника	КГС 0107020	1
	11	КИС 0107108	Стакан	КГС 0107020	1
	12	КИС 0107111	Крышка	КГС 0107020	1
	13	КГС 0107607	Блок шестерен	КГС 0107020	1
	14	КГС 0107606	Шестерня	КГС 0107020	1
	15	КИС 0107606	Шток переключения I и III передач	КГС 0107020	1

№ рис	№ поз	Обозначение	Наименование	Куда входит	
				Обозначение	Кол. на 1 сб.ед.
72	16	КИС 0107607	Шток переключения II передачи	КГС 0107020	1
	17	КИС 0107611	Вилка переключения I и III передач	КГС 0107020	1
	18	КИС 0107612	Вилка переключения II передачи	КГС 0107020	1
	19	КИС 0107613	Полумуфта	КГС 0107020	1
	20	КИС 0107617	Кольцо упорное	КГС 0107020	1
	21	КИС 0107803	Ограничитель	КГС 0107020	1
	22	КИС 0107803-01	Ограничитель	КГС 0107020	1
	23	00388А	Прокладка	КГС 0107020	1
	24	00389	Прокладка	КГС 0107020	1
	25	41258	Кольцо	КГС 0107020	1
	26	44-41149	Шайба замочная	КГС 0107020	4
	27	44-60362А	Гайка круглая	КГС 0107020	4
	28	54-10059А	Кронштейн	КГС 0107020	1
	29	60670	Пробка	КГС 0107020	1
	30	60671Б	Болт штока	КГС 0107020	2
	31	61165А	Фиксатор	КГС 0107020	2
	32	61166	Пружина	КГС 0107020	2
33	61327	Штифт цилиндрический	КГС 0107020	2	

№ рис	№ поз	Обозначение	Наименование	Куда входит	
				Обозначение	Кол. на 1 сб.ед.
72	34	РФ 00.00.002	Прокладка	КГС 0107020	1
	35		Болт М8-6ех20 – 7796	КГС 0107020	2
	36		Болт М8-6ех25 – 7796	КГС 0107020	10
	37		Болт М8 6ех30 – 7796	КГС 0107020	6
	38		Болт М12-6ех35 – 7796	КГС 0107020	10
	39		Кольцо упорное 110 – 2893	КГС 0107020	1
	40		Кольцо 016-020-25-2-2 – 18829/9833	КГС 0107020	3
	41		Кольцо В20 – 13942	КГС 0107020	1
	42		Кольцо В78 – 13940	КГС 0107020	1
	43		Подшипник 50408 – 2893	КГС 0107020	1
	44		Подшипник 309 – 8338	КГС 0107020	1
	45		Шайба 8Т 65Г – 6402	КГС 0107020	14
	46		Шайба 12Т 65Г – 6402	КГС 0107020	13
	47		Шайба С.8.01 – 11371	КГС 0107020	2
	48		Шайба С.16.01 – 11371	КГС 0107020	2
	49		Шарик Б 10-200 – 3722	КГС 0107020	2
	50		Шплинт 3,2х25 – 397	КГС 0107020	1

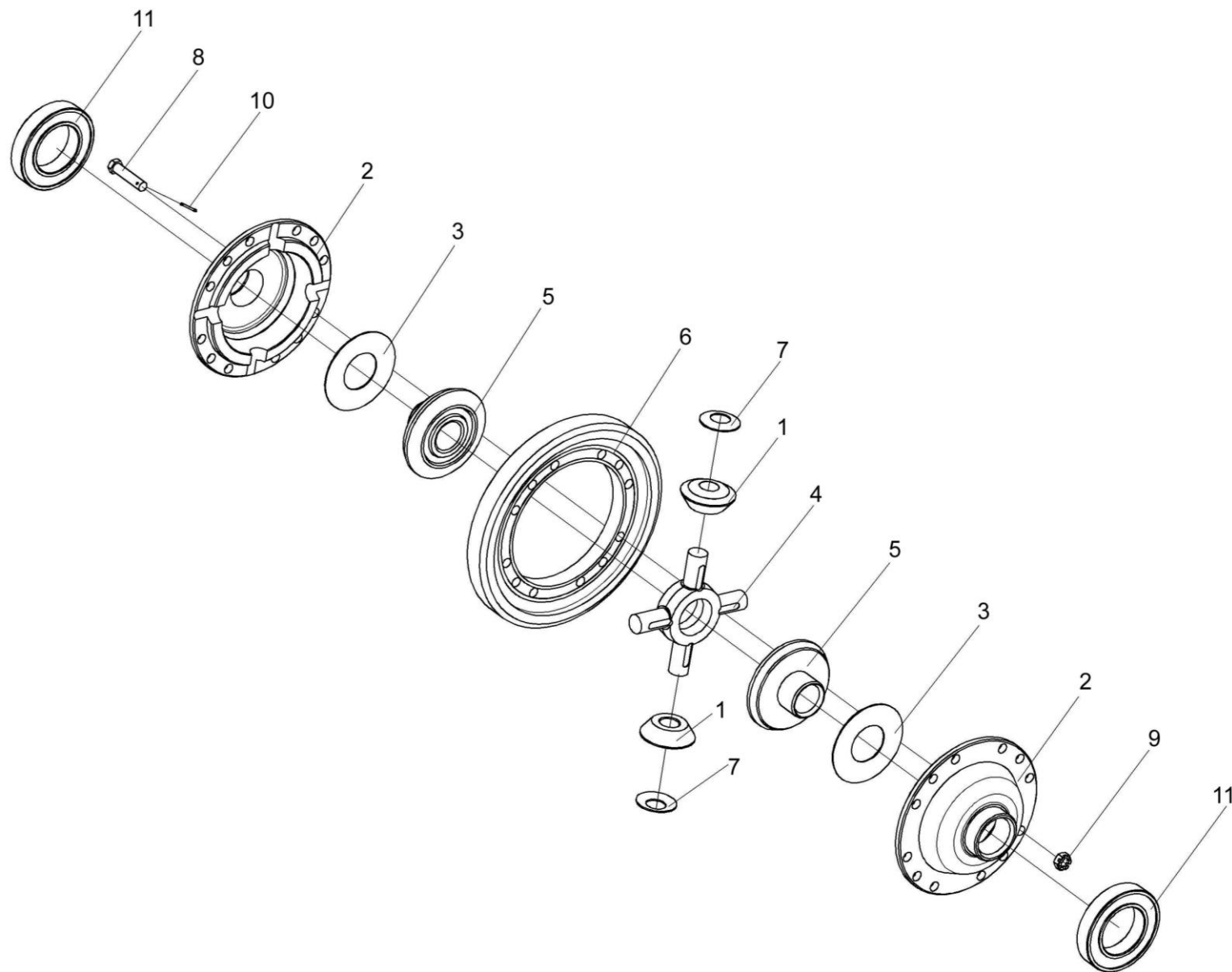


Рисунок 73 – Дифференциал КИЛ 0107160А

№ рис	№ поз	Обозначение	Наименование	Куда входит	
				Обозначение	Кол. на 1 сб.ед.
ДИФФЕРЕНЦИАЛ КИЛ 0107160А (рисунок 73)					
73	1-11	КИЛ 0107160А	Дифференциал	КГС 0107000	1
	1	130-2403054	Сателлит дифференциала	КИЛ 0107160А	4
	2	КИЛ 0107225	Чашка дифференциала	КИЛ 0107160А	2
	3	КИЛ 0107446	Шайба опорная	КИЛ 0107160А	2
	4	КИЛ 0107629	Крестовина дифференциала	КИЛ 0107160А	1
	5	КИЛ 0107683	Шестерня полуоси	КИЛ 0107160А	2
	6	КИЛ 0107684	Шестерня	КИЛ 0107160А	1
	7	150В-2403058	Шайба опорная сателлита дифференциала	КИЛ 0107160А	4
	8	60702А	Болт	КИЛ 0107160А	12
	9		Гайка М14х1,5-6G – 5919	КИЛ 0107160А	12
	10		Шплинт 3,2х25 – 397	КИЛ 0107160А	12
11		Подшипник 215 – 8338	КИЛ 0107160А	2	

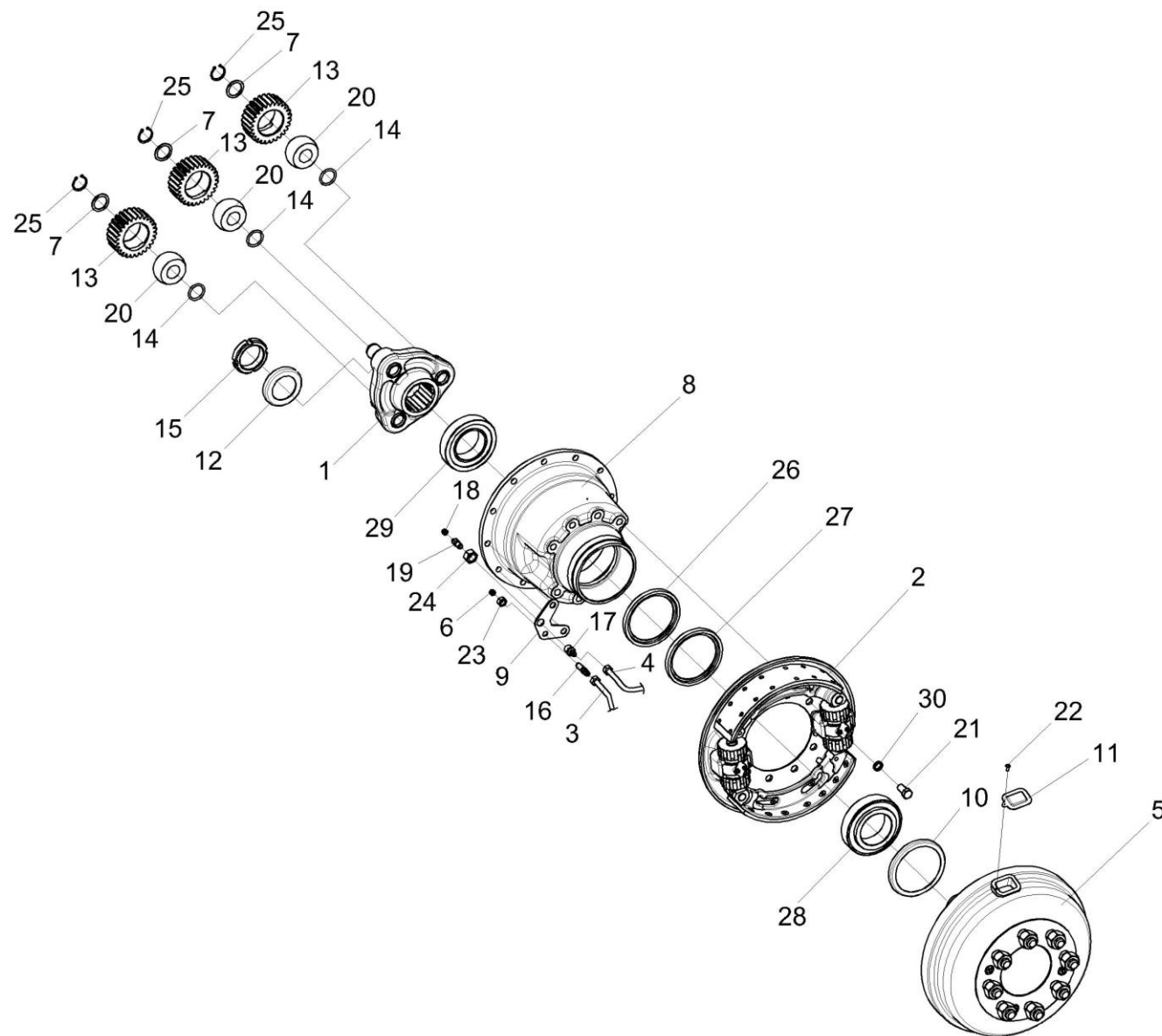


Рисунок 74 – Редуктор бортовой 54-4-3

№ рис	№ поз	Обозначение	Наименование	Куда входит	
				Обозначение	Кол. на 1 сб.ед.
РЕДУКТОР БОРТОВОЙ 54-4-3 (рисунок 74)					
74	1-30	54-4-3	Редуктор бортовой	КГС 0107000	1
	1	КЗК 0107110	Водило	54-4-3	1
	2	54-4-3-1	Тормоз левый	54-4-3	1
	3	54-4-3-3Б	Трубка	54-4-3	1
	4	54-4-4-2Б	Трубка	54-4-3	1
	5	54-4-4-4А	Барабан с осью	54-4-3	1
	6	012-7884-4836	Заглушка	54-4-3	1
	7	41258	Кольцо	54-4-3	3
	8	54-20066А	Корпус бортового редуктора	54-4-3	1
	9	54-40399	Кронштейн	54-4-3	1
	10	54-40403	Чашка	54-4-3	1
	11	54-41470	Крышка	54-4-3	1
	12	54-43415А	Шайба замочная	54-4-3	1
	13	54-60166А	Сателлит	54-4-3	3
	14	54-61404	Кольцо распорное	54-4-3	3
	15	54-61432А	Гайка	54-4-3	1
	16	54-61361	Штуцер переходной	54-4-3	1

№ рис	№ поз	Обозначение	Наименование	Куда входит	
				Обозначение	Кол. на 1 сб.ед.
74	17	54-61607	Штуцер переходной	54-4-3	1
	18	75Ш-10034Б	Колпак	54-4-3	1
	19	75Ш-16151	Клапан перепускной колесного цилиндра тормоза	54-4-3	1
	20		Подшипник 982807М	54-4-3	3
	21		Болт М16-6ех30 – 7796	54-4-3	8
	22		ВинтВ.М6х12 – 17473	54-4-3	1
	23		Гайка М12х1,25-6G – 5915	54-4-3	1
	24		Гайка М18х1,5-6G – 5916	54-4-3	1
	25		Кольцо В35 – 13942	54-4-3	3
	26		Манжета 2,2-120х150-1 – 8752	54-4-3	1
	27		Манжета 1,2-120х150-1 – 8752	54-4-3	1
	28		Подшипник 7517А – 27365	54-4-3	1
	29		Подшипник 751А - 273656	54-4-3	1
	30		Шайба 16Т 65Г – 6402	54-4-3	8

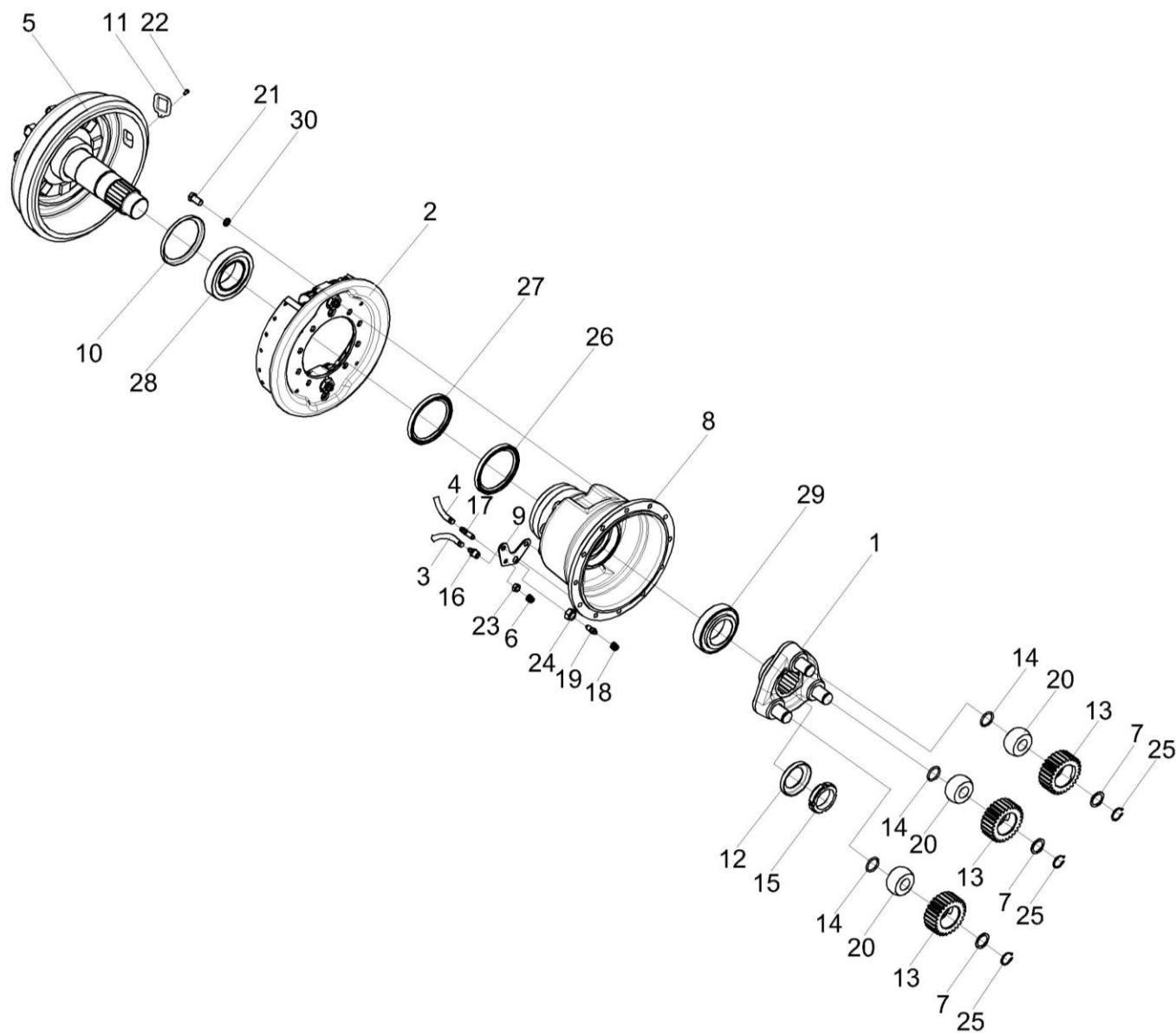


Рисунок 75 – Редуктор бортовой 54-4-4

№ рис	№ поз	Обозначение	Наименование	Куда входит	
				Обозначение	Кол. на 1 сб.ед.
РЕДУКТОР БОРТОВОЙ 54-4-4 (рисунок 75)					
75	1-30	54-4-4	Редуктор бортовой	КГС 0107000	1
	1	КЗК 0107110	Водило	54-4-4	1
	2	54-4-4-1	Тормоз правый	54-4-4	1
	3	54-4-4-3Б	Трубка	54-4-4	1
	4	54-4-4-2Б	Трубка	54-4-4	1
	5	54-4-4-4А	Барабан с осью	54-4-4	1
	6	012-7884-4836	Заглушка	54-4-4	1
	7	41258	Кольцо	54-4-4	3
	8	54-20066А	Корпус бортового редуктора	54-4-4	1
	9	54-40399	Кронштейн	54-4-4	1
	10	54-40403	Чашка	54-4-4	1
	11	54-41470	Крышка	54-4-4	1
	12	54-43415А	Шайба замочная	54-4-4	1
	13	54-60166А	Сателлит	54-4-4	3
	14	54-61404	Кольцо распорное	54-4-4	3
	15	54-61432А	Гайка	54-4-4	1
	16	54-61361	Штуцер переходной	54-4-4	1

№ рис	№ поз	Обозначение	Наименование	Куда входит	
				Обозначение	Кол. на 1 сб.ед.
75	17	54-61607	Штуцер переходной	54-4-4	1
	18	75Ш-10034Б	Колпак	54-4-4	1
	19	75Ш-16151	Клапан перепускной колесного цилиндра двигателя	54-4-4	1
	20		Подшипник 982807М	54-4-4	3
	21		Болт М16-6ех30 – 7796	54-4-4	8
	22		Винт В.М6х12 – 17473	54-4-4	1
	23		Гайка М12х1,25-6G – 5915	54-4-4	1
	24		Гайка М18х1,5-6G – 5916	54-4-4	1
	25		Кольцо В35 – 13942	54-4-4	3
	26		Манжета 2,2-120х150-1 – 8752	54-4-4	1
	27		Манжета 1,2-120х150-1 – 8752	54-4-4	1
	28		Подшипник 7517А – 27365	54-4-4	1
	29		Подшипник 7516А	54-4-4	1
	30		Шайба 16Т 65Г – 6402	54-4-4	8

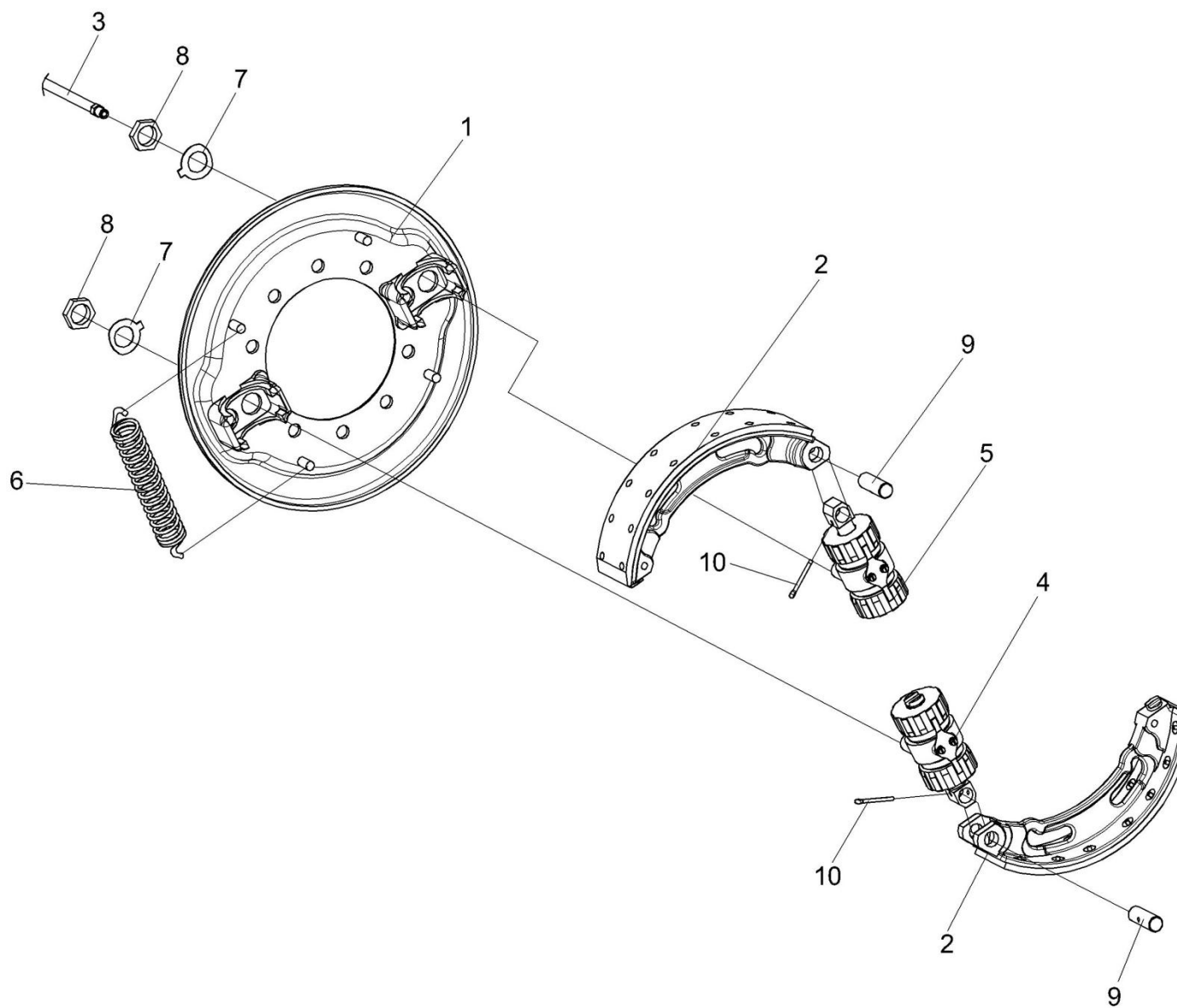


Рисунок 76 – Тормоз левый 54-4-3-1

№ рис	№ поз	Обозначение	Наименование	Куда входит	
				Обозначение	Кол. на 1 сб.ед.
ТОРМОЗ ЛЕВЫЙ 54-4-3-1 (рисунок 76)					
76	1-10	54-4-3-1	Тормоз левый	54-4-3	1
	1	54-4-3-1-1	Щит тормоза	54-4-3-1	1
	2	54-4-3-1-2	Колодка тормоза	54-4-3-1	2
	3	54-4-4-1-3А	Трубка промежуточная в сборе	54-4-3-1	1
	4	54-4-4-1-4	Цилиндр тормозной в сборе	54-4-3-1	1
	5	54-4-4-1-5	Цилиндр тормозной в сборе	54-4-3-1	1
	6	54-61559	Пружина стяжная	54-4-3-1	2
	7	75Ш-14573	Шайба специальная	54-4-3-1	2
	8	75Ш-16274	Гайка	54-4-3-1	2
	9	75Ш-16498	Палец	54-4-3-1	2
10		Шплинт 5x40 – 397	54-4-3-1	2	

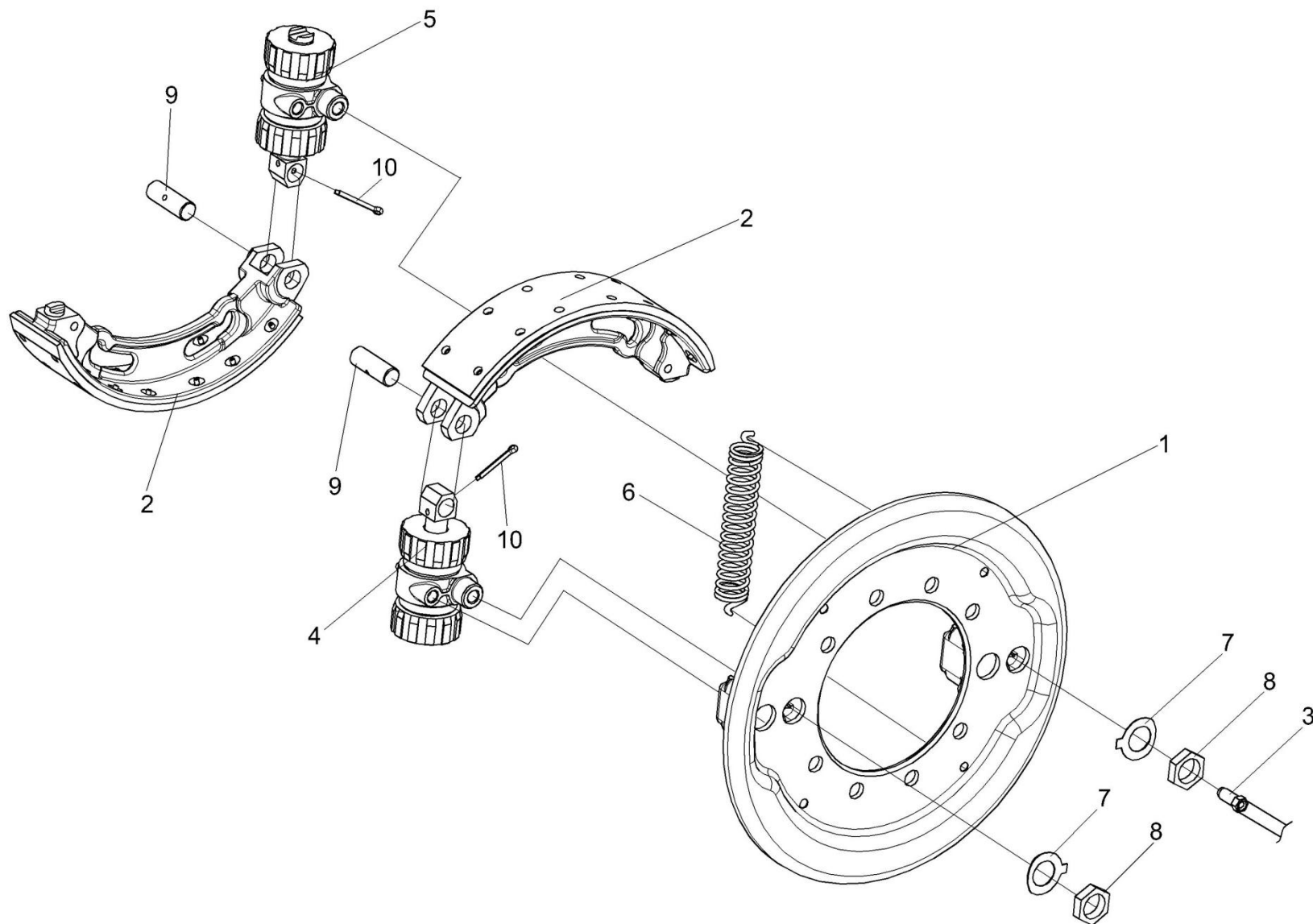


Рисунок 77 – Тормоз правый 54-4-4-1

№ рис	№ поз	Обозначение	Наименование	Куда входит	
				Обозначение	Кол. на 1 сб.ед.
ТОРМОЗ ПРАВЫЙ 54-4-4-1 (рисунок 77)					
77	1-10	54-4-4-1	Тормоз правый	54-4-4	1
	1	54-4-3-1-1	Щит тормоза	54-4-4-1	1
	2	54-4-3-1-2	Колодка тормоза	54-4-4-1	2
	3	54-4-4-1-3А	Трубка промежуточная в сборе	54-4-4-1	1
	4	54-4-4-1-4	Цилиндр тормозной в сборе	54-4-4-1	1
	5	54-4-4-1-5	Цилиндр тормозной в сборе	54-4-4-1	1
	6	54-61559	Пружина стяжная	54-4-4-1	2
	7	75Ш-14573	Шайба специальная	54-4-4-1	2
	8	75Ш-16274	Гайка	54-4-4-1	2
	9	75Ш-16498	Палец	54-4-4-1	2
	10		Шплинт 5x40 – 397	54-4-4-1	2

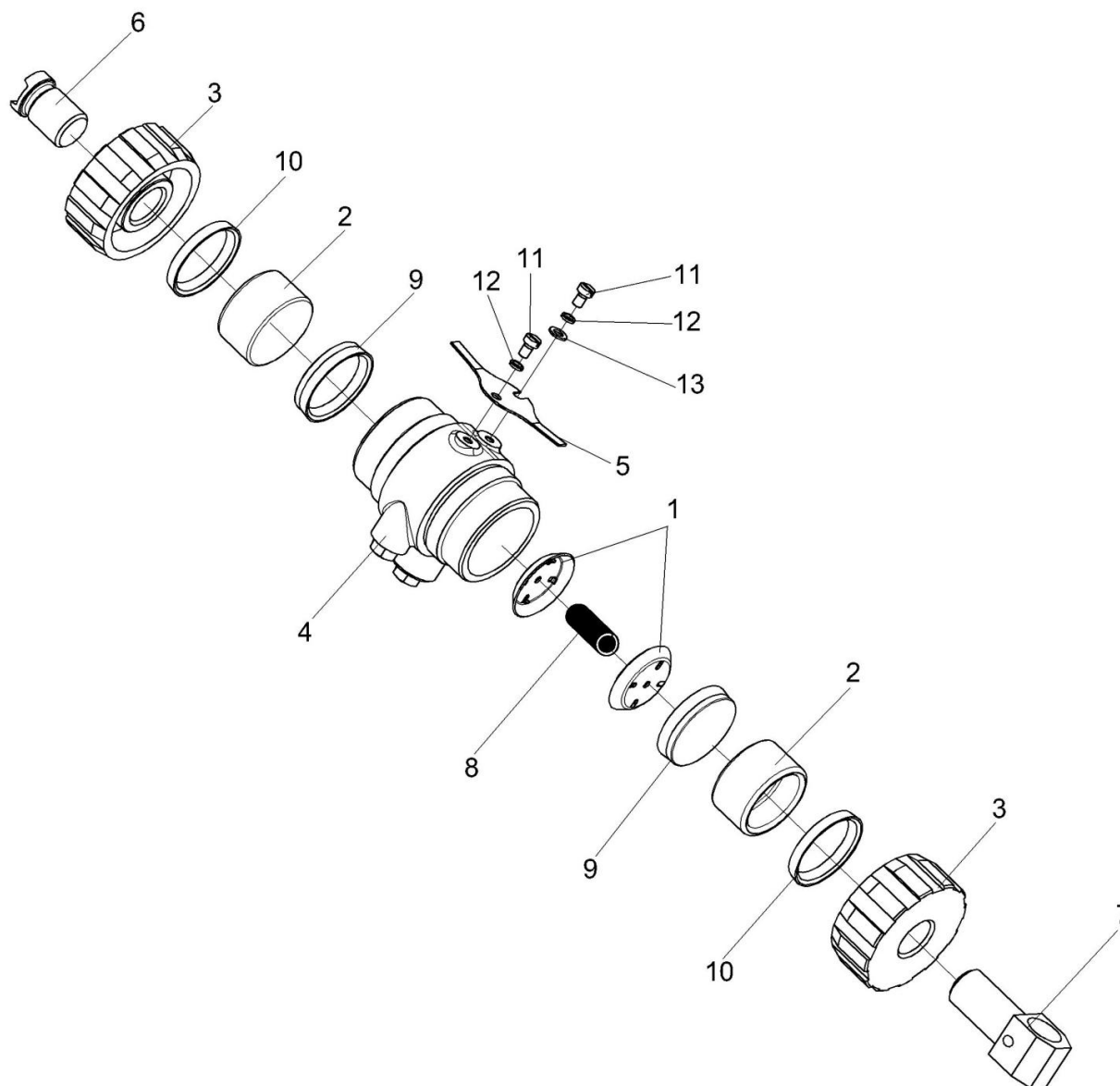


Рисунок 78 – Цилиндры тормозные 54-4-4-1-4 и 54-4-4-1-5

№ рис	№ поз	Обозначение	Наименование	Куда входит	
				Обозначение	Кол. на 1 сб.ед.
ЦИЛИНДРЫ ТОРМОЗНЫЕ 54-4-4-1-4 и 54-4-4-1-5 (рисунок 78)					
78	1-13	54-4-4-1-4	Цилиндр тормозной	54-4-3-1	1
				54-4-4-1	1
	1-13	54-4-4-1-5	Цилиндр тормозной	54-4-3-1	1
				54-4-4-1	1
	1	КИЛ 0107001	Чашка распорная	54-4-4-1-4	2
				54-4-4-1-5	2
	2	54-00462	Поршень	54-4-4-1-4	2
				54-4-4-1-5	2
	3	54-00463	Колпак направляющий	54-4-4-1-4	2
				54-4-4-1-5	2
	4	54-10114	Цилиндр тормозной	54-4-4-1-4	1
				54-4-4-1-5	1
	5	54-43012	Пружина цилиндра	54-4-4-1-4	1
				54-4-4-1-5	1
	6	54-61126	Палец опорный	54-4-4-1-4	1
				54-4-4-1-5	1
	7	54-61433	Ушко	54-4-4-1-4	1
				54-4-4-1-5	1
	8	75Ш-16251	Пружина	54-4-4-1-4	1
				54-4-4-1-5	1

№ рис	№ поз	Обозначение	Наименование	Куда входит	
				Обозначение	Кол. на 1 сб.ед.
78	9	75Ш-10031А	Манжета	54-4-4-1-4	2
				54-4-4-1-5	2
	10		Кольцо 055-060-30-2-2 – 18229/9833	54-4-4-1-4	2
				54-4-4-1-5	2
	11		Винт В.М5-6ех8 – 1491	54-4-4-1-4	2
				54-4-4-1-5	2
	12		Шайба 5 65Г – 6402	54-4-4-1-4	2
				54-4-4-1-5	2
	13		Шайба С.5.01 – 11371	54-4-4-1-4	1
				54-4-4-1-5	1

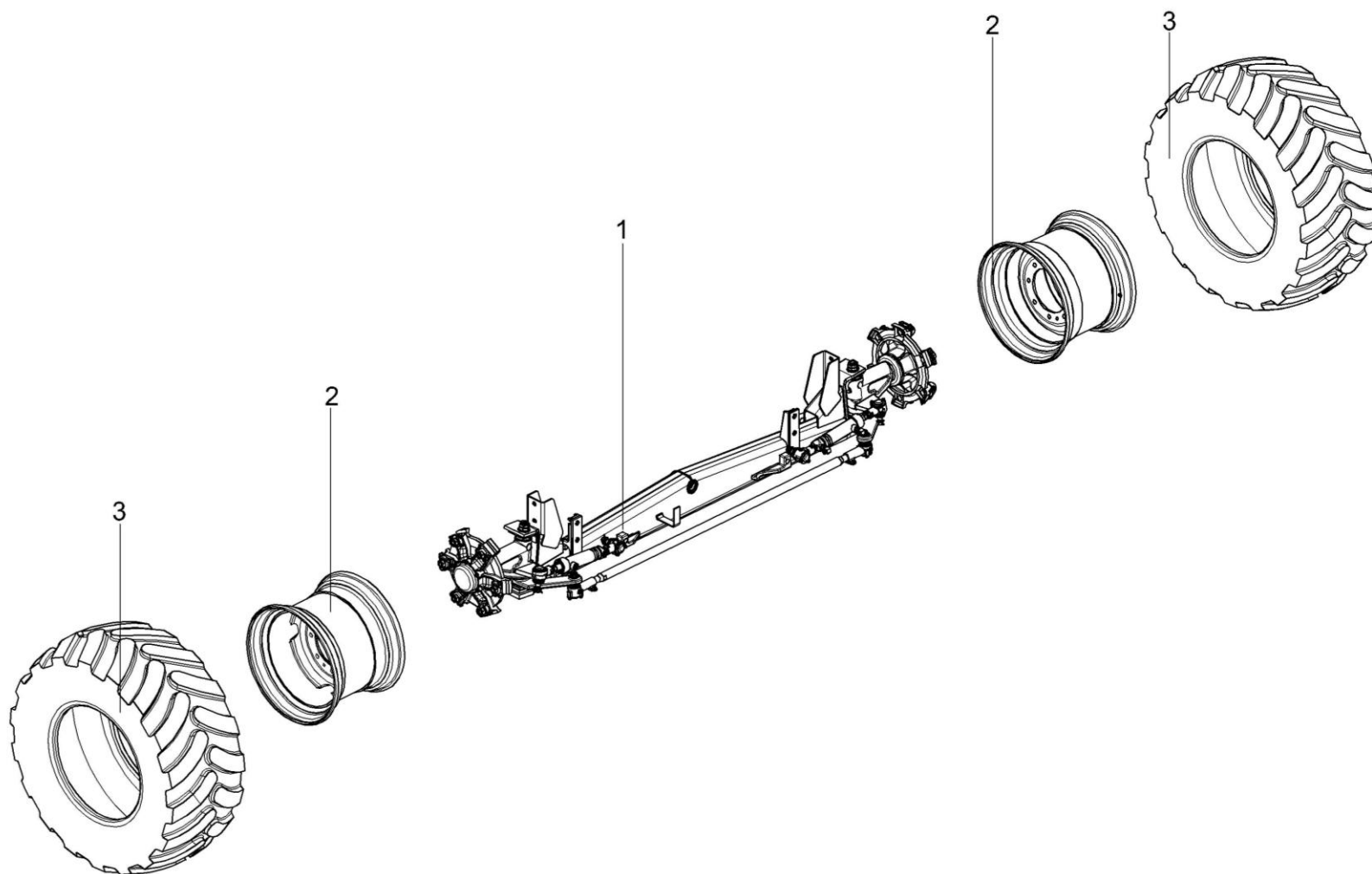


Рисунок 79 – Установка колес КГС 0110000 и КГС 0110000-01

№ рис	№ поз	Обозначение	Наименование	Куда входит	
				Обозначение	Кол. на 1 сб.ед.
УСТАНОВКА КОЛЕС КГС 0110000 И КГС 0110000-01 (рисунок 79)					
79	2,3	КГС 0110000	Колесо	КГС 0100000	1
	2,3	КГС 0110000-01	Колесо	КГС 0100000	1
	1	КГС 0109000	Мост управляемых колес	КГС 0100000	1
	2	КГС 0110010	Обод	КГС 0110000	1
				КГС 0110000-01	1
	3		Шина пневматическая 20,0/60-22,5 Бел-87	КГС 0110000	1
КГС 0110000-01				1	

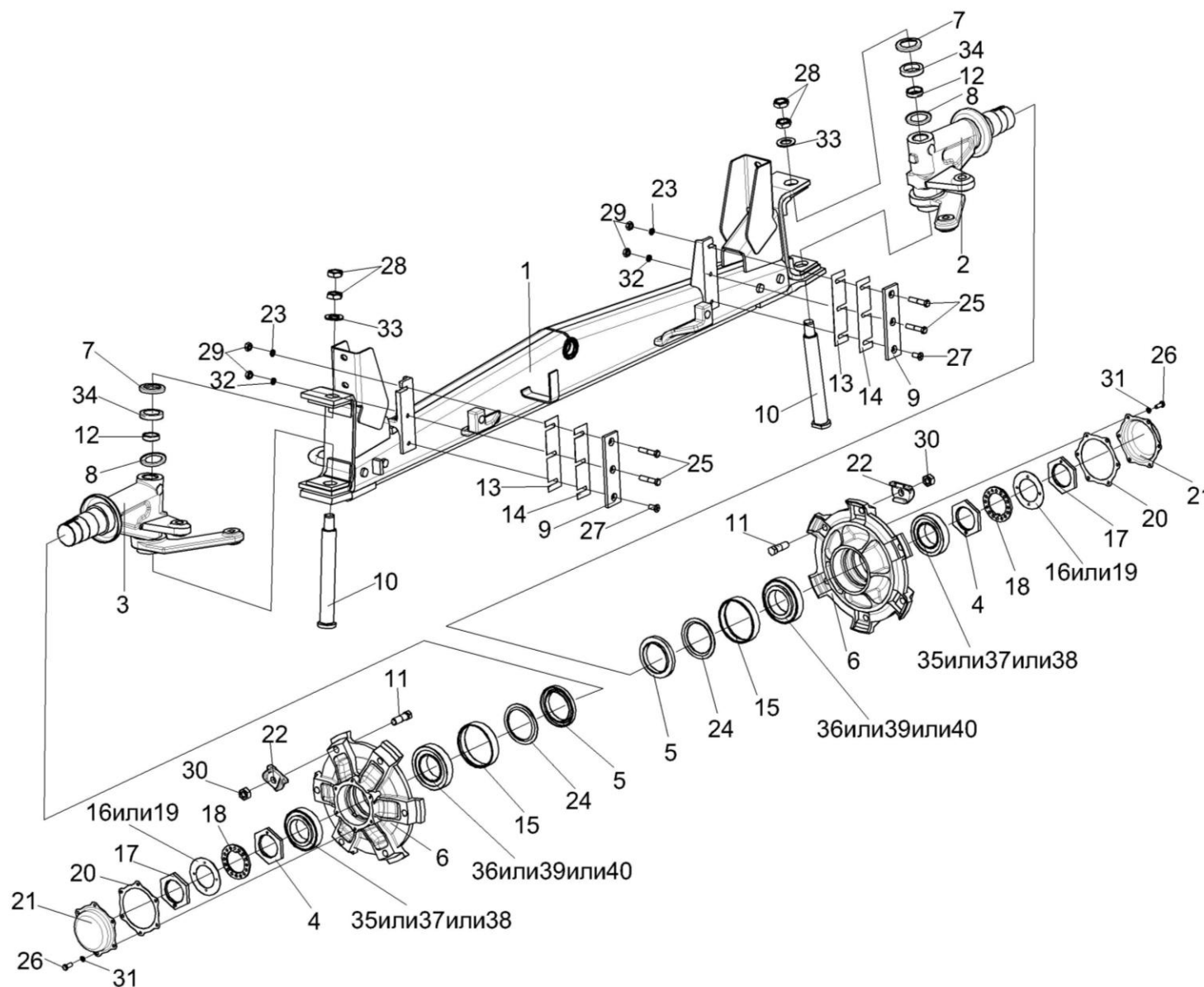


Рисунок 80 – Мост управляемых колес КГС 0109000 (установка ступиц)

№ рис	№ поз	Обозначение	Наименование	Куда входит	
				Обозначение	Кол. на 1 сб.ед.
МОСТ УПРАВЛЯЕМЫХ КОЛЕС КГС 0109000 (установка ступиц) (рисунок 80)					
80	1-40	КГС 0109000	Мост управляемых колес	КГС 0100000	1
	1	КГС 0109010	Балка	КГС 0109000	1
	2	КГС 0109120	Кулак поворотный	КГС 0109000	1
	3	КГС 0109120-01	Кулак поворотный	КГС 0109000	1
	4	КИЛ 0109220	Гайка	КГС 0109000	2
	5		Сальник ступицы заднего колеса с пружиной в сборе 51.3104038-B2	КГС 0109000	2
	6	КИЛ 0109201-01	Ступица	КГС 0109000	2
	7	КИЛ 0109416	Крышка	КГС 0109000	2
	8	КИЛ 0109417	Обойма	КГС 0109000	2
	9	КИЛ 0109501	Накладка	КГС 0109000	2
	10	КИЛ 0109602	Шкворень	КГС 0109000	2
	11	КИЛ 0109619	Болт	КГС 0109000	12
	12	КИЛ 0109802	Втулка	КГС 0109000	2
	13	КИС 0100412	Прокладка	КГС 0109000	6 наиб.кол
	14	КИС 0100412-01	Прокладка	КГС 0109000	2 наиб.кол
	15	КИС 0109804Б	Кольцо	КГС 0109000	2

№ рис	№ поз	Обозначение	Наименование	Куда входит	
				Обозначение	Кол. на 1 сб.ед.
80	16	Н.129.00423	Шайба	КГС 0109000	2
	17	КИЛ 0109423	Гайка	КГС 0109000	2
	18	КИЛ 0109419	Шайба	КГС 0109000	2
	19	КИЛ 0109421	Шайба	КГС 0109000	2
	20	КИЛ 0109004	Прокладка	КГС 0109000	2
	21	КИЛ 0109422	Крышка	КГС 0109000	2
	22	КИЛ 0109623	Прижим	КГС 0109000	12
	23	КСН 0100665-01	Шайба	КГС 0109000	2
	24	887А-3103095	Кольцо предохранительное	КГС 0109000	2
	25		Болт М10-6ех50 – 7786	КГС 0109000	4
	26		Болт М8-6ех20 – 7796	КГС 0109000	12
	27		Винт В2.М10-6ех22 – 17475	КГС 0109000	2
	28		Гайка М30х2-6G – 2526	КГС 0109000	4
	29		Гайка М10-6G – 5915	КГС 0109000	4
	30		Гайка М20х1,5-6G – 5915	КГС 0109000	12
	31		Шайба 8Т 65Г – 6402	КГС 0109000	12
	32		Шайба 10Т 65Г – 6402	КГС 0109000	2
	33		Шайба С.30.01 – 11371	КГС 0109000	2

№ рис	№ поз	Обозначение	Наименование	Куда входит	
				Обозначение	Кол. на 1 сб.ед.
80	34		Подшипник 8110 – 7872	КГС 0109000	2
	35		Подшипник 32215	КГС 0109000	2
	36		Подшипник 32216	КГС 0109000	2
	37		Подшипник 32215А	КГС 0109000	2
	38		Подшипник 32215-90КА1	КГС 0109000	2
	39		Подшипник 32216А	КГС 0109000	2
	40		Подшипник 32216-90КА1	КГС 0109000	2

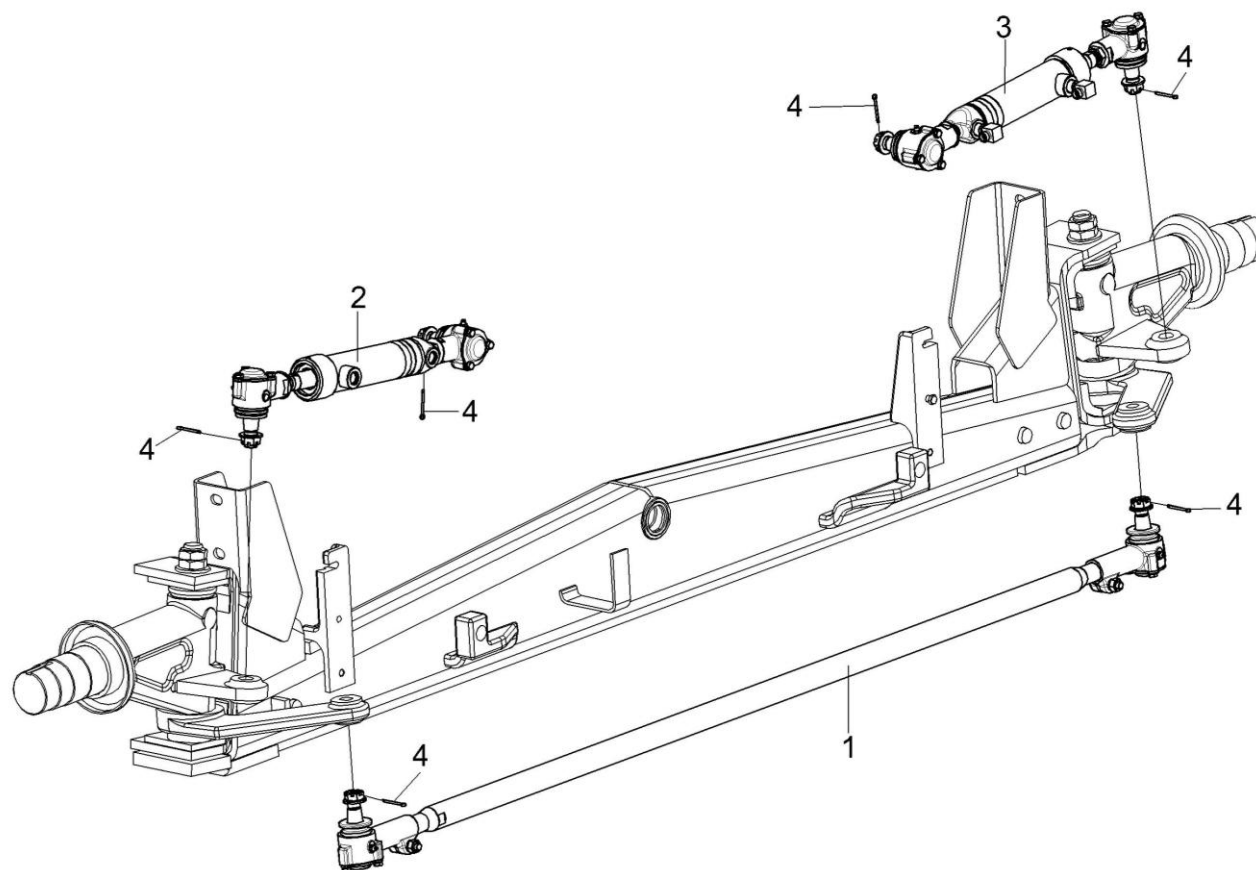


Рисунок 81 – Мост управляемых колес КГС 0109000 (тяга поперечная, гидроцилиндры)

№ рис	№ поз	Обозначение	Наименование	Куда входит	
				Обозначение	Кол. на 1 сб.ед.
МОСТ УПРАВЛЯЕМЫХ КОЛЕС КГС 0109000 (тяга поперечная, гидроцилиндры) (рисунок 81)					
81	1-4	КГС 0109000	Мост управляемых колес	КГС 0100000	1
	1	КИЛ 0109040	Тяга поперечная	КГС 0109000	1
	2	КИЛ 0118450	Гидроцилиндр	КГС 0109000	1
	3	КИЛ 0118460	Гидроцилиндр	КГС 0109000	1
	4		Шплинт 4x36 – 397	КГС 0109000	6

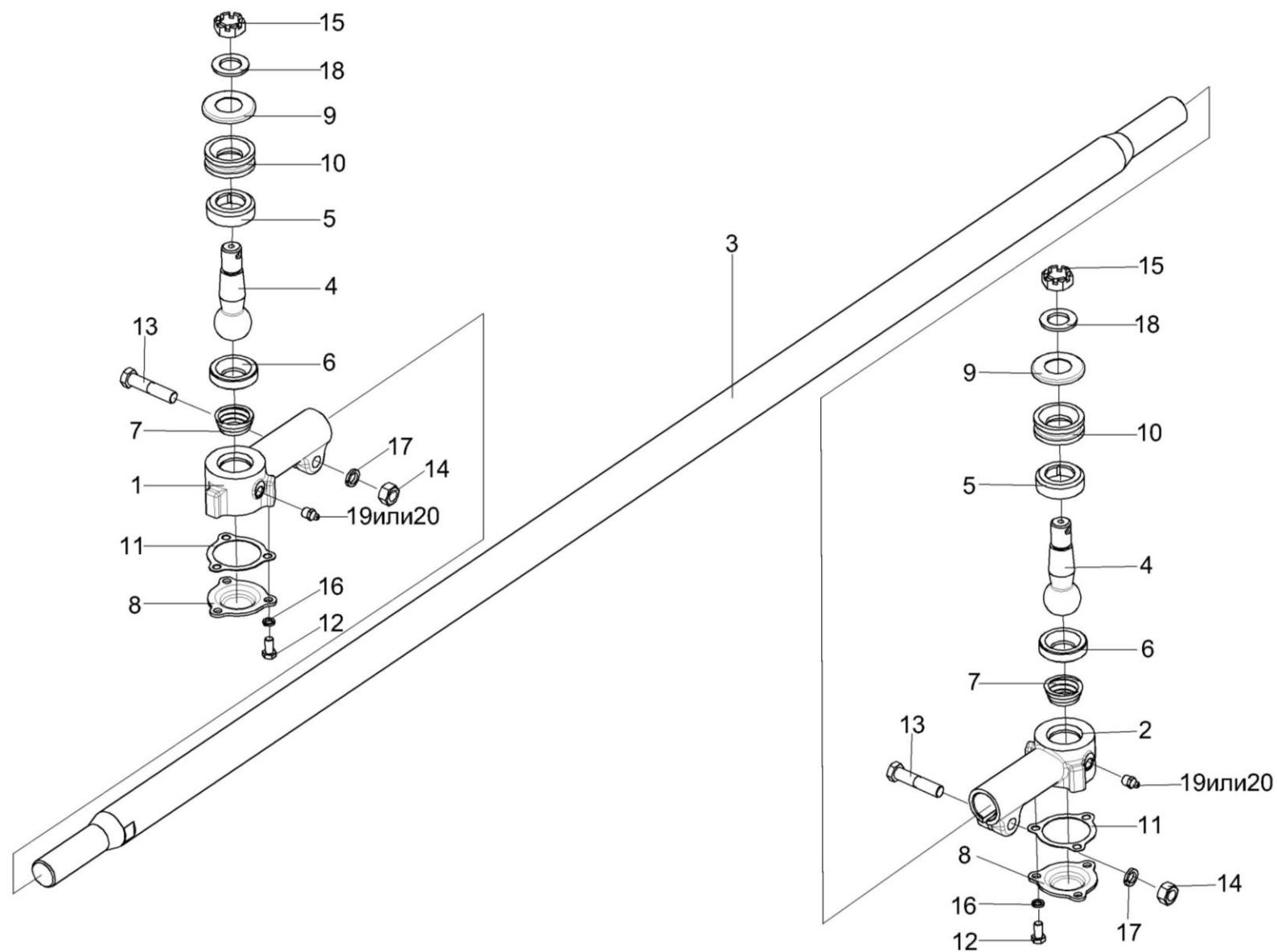


Рисунок 82 – Тяга поперечная КИЛ 0109040

№ рис	№ поз	Обозначение	Наименование	Куда входит	
				Обозначение	Кол. на 1 сб.ед.
ТЯГА ПОПЕРЕЧНАЯ КИЛ 0109040 (рисунок 82)					
82	1-20	КИЛ 0109040	Тяга поперечная	КГС 0109000	1
	2,4-20	КИС 0109160	Головка рулевой тяги	КИЛ 0109040	1
	1,4-20	КИС 0109160-01	Головка рулевой тяги	КИЛ 0109040	1
	1	130-3003060A2	Головка поперечной рулевой тяги правая с заклепкой	КИС 0109160-01	1
	2	130-3003061A2	Головка поперечной рулевой тяги левая с заклепкой	КИС 0109160	1
	3	КИЛ 0109608	Тяга	КИЛ 0109040	1
	4	120-3003032	Палец шаровой	КИС 0109160 КИС 0109160-01	1 1
	5	130-3003066	Вкладыш головки поперечной тяги верхний	КИС 0109160 КИС 0109160-01	1 1
	6	130-3003067	Вкладыш головки поперечной тяги нижний	КИС 0109160 КИС 0109160-01	1 1
	7	130-3003069	Пружина головки поперечной рулевой тяги	КИС 0109160 КИС 0109160-01	1 1
	8	130-3003070	Крышка головки поперечной рулевой тяги	КИС 0109160 КИС 0109160-01	1 1
	9	164-3003073	Крышка защитной накладки головки поперечной рулевой тяги	КИС 0109160 КИС 0109160-01	1 1

№ рис	№ поз	Обозначение	Наименование	Куда входит	
				Обозначение	Кол. на 1 сб.ед.
82	10	164А-3003074	Накладка защитная головки поперечной рулевой тяги	КИС 0109160	1
				КИС 0109160-01	1
	11	130-3003075	Прокладка крышки головки поперечной рулевой тяги	КИС 0109160	1
				КИС 0109160-01	1
	12		Болт М8-6ех16 – 7796	КИС 0109160	3
				КИС 0109160-01	3
	13		Болт М12-6ех55 – 7796	КИС 0109160	1
				КИС 0109160-01	1
	14		Гайка М12-6G – 5915	КИС 0109160	1
				КИС 0109160-01	1
	15		Гайка М20х1,5-6Н – 5935	КИС 0109160	1
				КИС 0109160-01	1
	16		Шайба 8Т 65Г – 6402	КИС 0109160	3
				КИС 0109160-01	3
	17		Шайба 12Т 65Г – 6402	КИС 0109160	1
				КИС 0109160-01	1
	18		Шайба С.20.01 – 11371	КИС 0109160	1
				КИС 0109160-01	1
	19		Масленка 1.3 – 19853	КИС 0109160	1
				КИС 0109160-01	1
20		Масленка 1.2 – 19853	КИС 0109160	1	
			КИС 0109160-01	1	

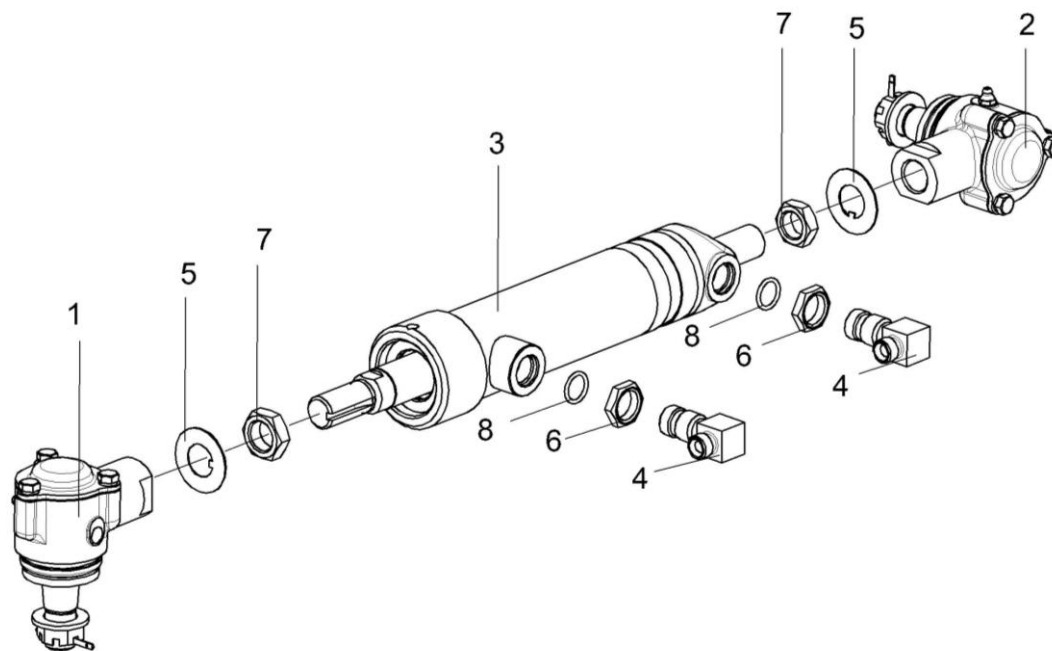


Рисунок 83 – Гидроцилиндр КИЛ 0118450

№ рис	№ поз	Обозначение	Наименование	Куда входит	
				Обозначение	Кол. на 1 сб.ед.
ГИДРОЦИЛИНДР КИЛ 0118450 (рисунок 83)					
83	1-8	КИЛ 0118450	Гидроцилиндр	КГС 0109000	1
	1	КИЛ 0118660	Наконечник левый	КИЛ 0118450	1
	2	КИЛ 0118680	Наконечник правый	КИЛ 0118450	1
	3		Гидроцилиндр МПЦГ 9.63.28.130	КИЛ 0118450	1
	4	УЭС 0602040А	Угольник ввертный	КИЛ 0118450	2
	5	КИЛ 0118401	Шайба	КИЛ 0118450	2
	6	Н.036.23.022	Контргайка	КИЛ 0118450	2
	7		Гайка М22х1,5-6G – 2526	КИЛ 0118450	2
	8		Кольцо 017-021-25-2-2 – 18829/9833	КИЛ 0118450	2

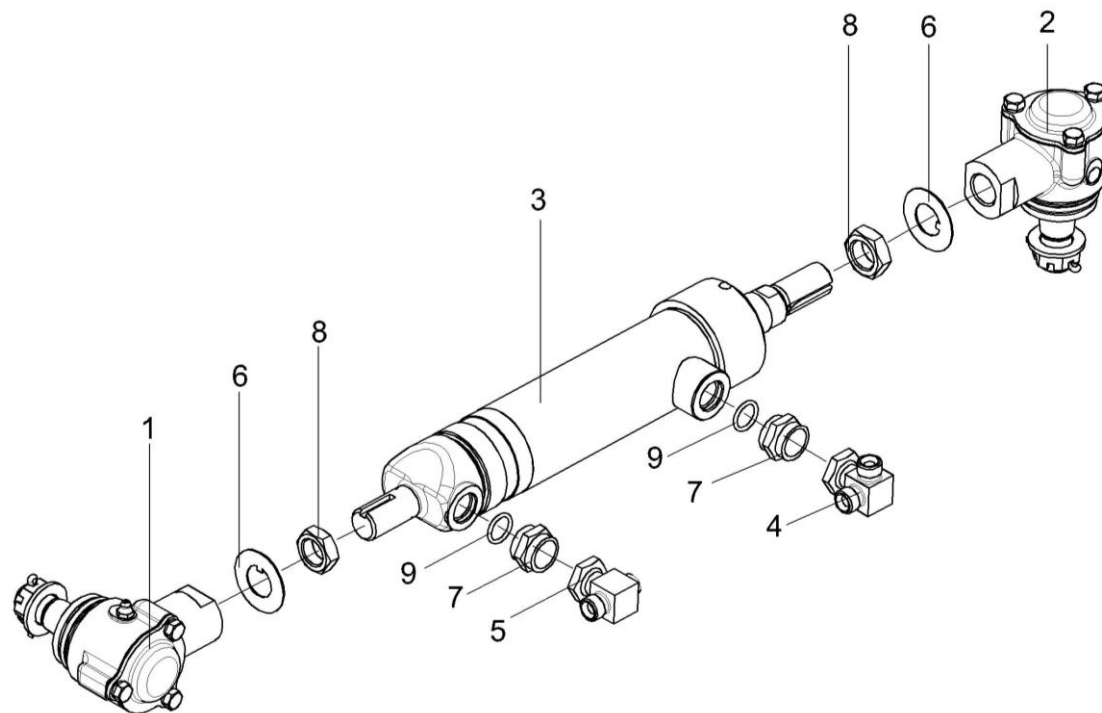


Рисунок 84 – Гидроцилиндр КИЛ 0118460

№ рис	№ поз	Обозначение	Наименование	Куда входит	
				Обозначение	Кол. на 1 сб.ед.
ГИДРОЦИЛИНДР КИЛ 0118460 (рисунок 84)					
84	1-9	КИЛ 0118460	Гидроцилиндр	КГС 0109000	1
	1	КИЛ 0118660	Наконечник левый	КИЛ 0118460	1
	2	КИЛ 0118680	Наконечник правый	КИЛ 0118460	1
	3		Гидроцилиндр МПЦГ 9.63.28.130	КИЛ 0118460	1
	4	КИС 0118800Б	Тройник	КИЛ 0118460	1
	5	КИС 0118920А	Тройник	КИЛ 0118460	1
	6	КИЛ 0118401	Шайба	КИЛ 0118460	2
	7	Н.036.04.003	Штуцер ввертный	КИЛ 0118460	2
	8		Гайка М22х1,5-6G – 2526	КИЛ 0118460	2
	9		Кольцо 017-021-25-2-2 – 18829/9833	КИЛ 0118460	2

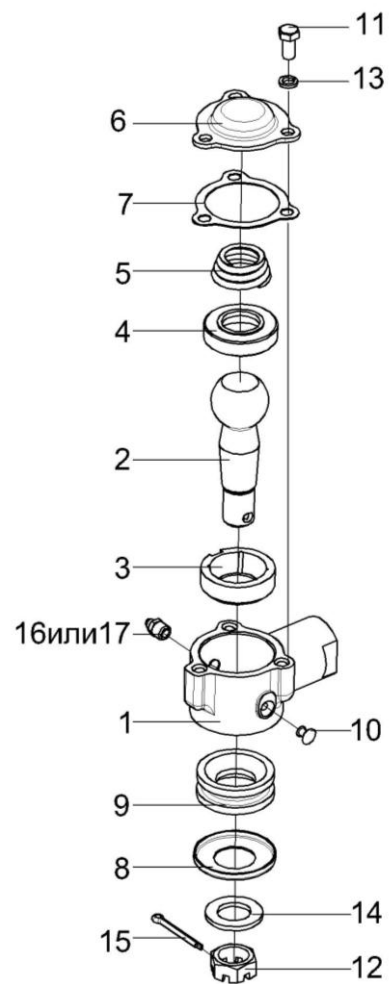


Рисунок 85 – Наконечник левый КИЛ 0118660

№ рис	№ поз	Обозначение	Наименование	Куда входит	
				Обозначение	Кол. на 1 сб.ед.
НАКОНЕЧНИК ЛЕВЫЙ КИЛ 0118660 (рисунок 85)					
85	1-17	КИЛ 0118660	Наконечник левый	КИЛ 0118450 КИЛ 0118460	1 1
	1,10	КИЛ 0118940	Наконечник	КИЛ 0118660	1
	1	КИЛ 0118606	Наконечник	КИЛ 0118940	1
	2	120-3003032	Палец шаровой	КИЛ 0118660	1
	3	130-3003066	Вкладыш головки поперечной тяги верхний	КИЛ 0118660	1
	4	130-3003067	Вкладыш головки поперечной тяги нижний	КИЛ 0118660	1
	5	130-3003069	Пружина головки поперечной рулевой тяги	КИЛ 0118660	1
	6	130-3003070	Крышка головки поперечной рулевой тяги	КИЛ 0118660	1
	7	130-3003075	Прокладка крышки головки поперечной рулевой тяги	КИЛ 0118660	1
	8	164-3003073	Крышка защитной накладке головки поперечной рулевой тяги	КИЛ 0118660	1
9	164А-3003074	Накладка защитная головки поперечной рулевой тяги	КИЛ 0118660	1	
10	304170-П	Заклепка	КИЛ 0118940	1	

№ рис	№ поз	Обозначение	Наименование	Куда входит	
				Обозначение	Кол. на 1 сб.ед.
85	11		Болт М8-6ех16 – 7796	КИЛ 0118660	3
	12		Гайка М20х1,5-6G – 5935	КИЛ 0118660	1
	13		Шайба 8Т 65Г – 6402	КИЛ 0118660	3
	14		Шайба С.20.01 – 11371	КИЛ 0118660	1
	15		Шплинт 4х36 – 397	КИЛ 0118660	1
	16		Масленка 1.3 – 19853	КИЛ 0118660	1
	17		Масленка 1.2 – 19853	КИЛ 0118660	1

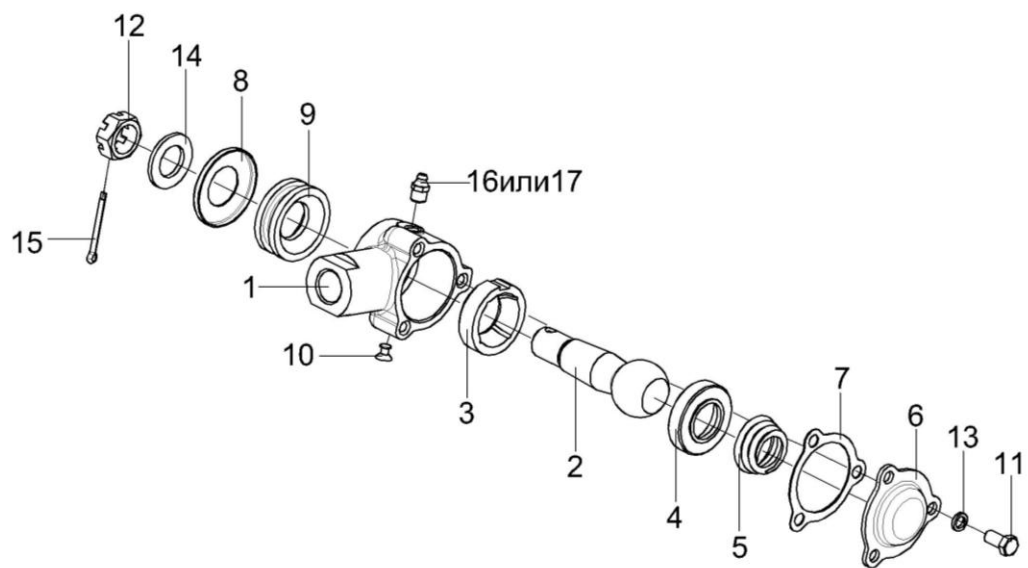


Рисунок 86 – Наконечник правый КИЛ 0118680

№ рис	№ поз	Обозначение	Наименование	Куда входит	
				Обозначение	Кол. на 1 сб.ед.
НАКОНЕЧНИК ПРАВЫЙ КИЛ 0118680 (рисунок 86)					
86	1-17	КИЛ 0118680	Наконечник правый	КИЛ 0118450 КИЛ 0118460	1 1
	1,10	КИЛ 0118950	Наконечник	КИЛ 0118680	1
	1	КИЛ 0118606-01	Наконечник	КИЛ 0118950	1
	2	120-3003032	Палец шаровой	КИЛ 0118680	1
	3	130-3003066	Вкладыш головки поперечной тяги верхний	КИЛ 0118680	1
	4	130-3003067	Вкладыш головки поперечной тяги нижний	КИЛ 0118680	1
	5	130-3003069	Пружина головки поперечной рулевой тяги	КИЛ 0118680	1
	6	130-3003070	Крышка головки поперечной рулевой тяги	КИЛ 0118680	1
	7	130-3003075	Прокладка крышки головки поперечной рулевой тяги	КИЛ 0118680	1
	8	164-3003073	Крышка защитной накладке головки поперечной рулевой тяги	КИЛ 0118680	1
9	164А-3003074	Накладка защитная головки поперечной рулевой тяги	КИЛ 0118680	1	
10	304170-П	Заклепка	КИЛ 0118950	1	

№ рис	№ поз	Обозначение	Наименование	Куда входит	
				Обозначение	Кол. на 1 сб.ед.
86	11		Болт М8-6ех16 – 7796	КИЛ 0118680	3
	12		Гайка М20х1,5-6G – 5935	КИЛ 0118680	1
	13		Шайба 8Т 65Г – 6402	КИЛ 0118680	3
	14		Шайба С.20.01 – 11371	КИЛ 0118680	1
	15		Шплинт 4х36 – 397	КИЛ 0118680	1
	16		Масленка 1.3 – 19853	КИЛ 0118680	1
	17		Масленка 1.2 – 19853	КИЛ 0118680	1

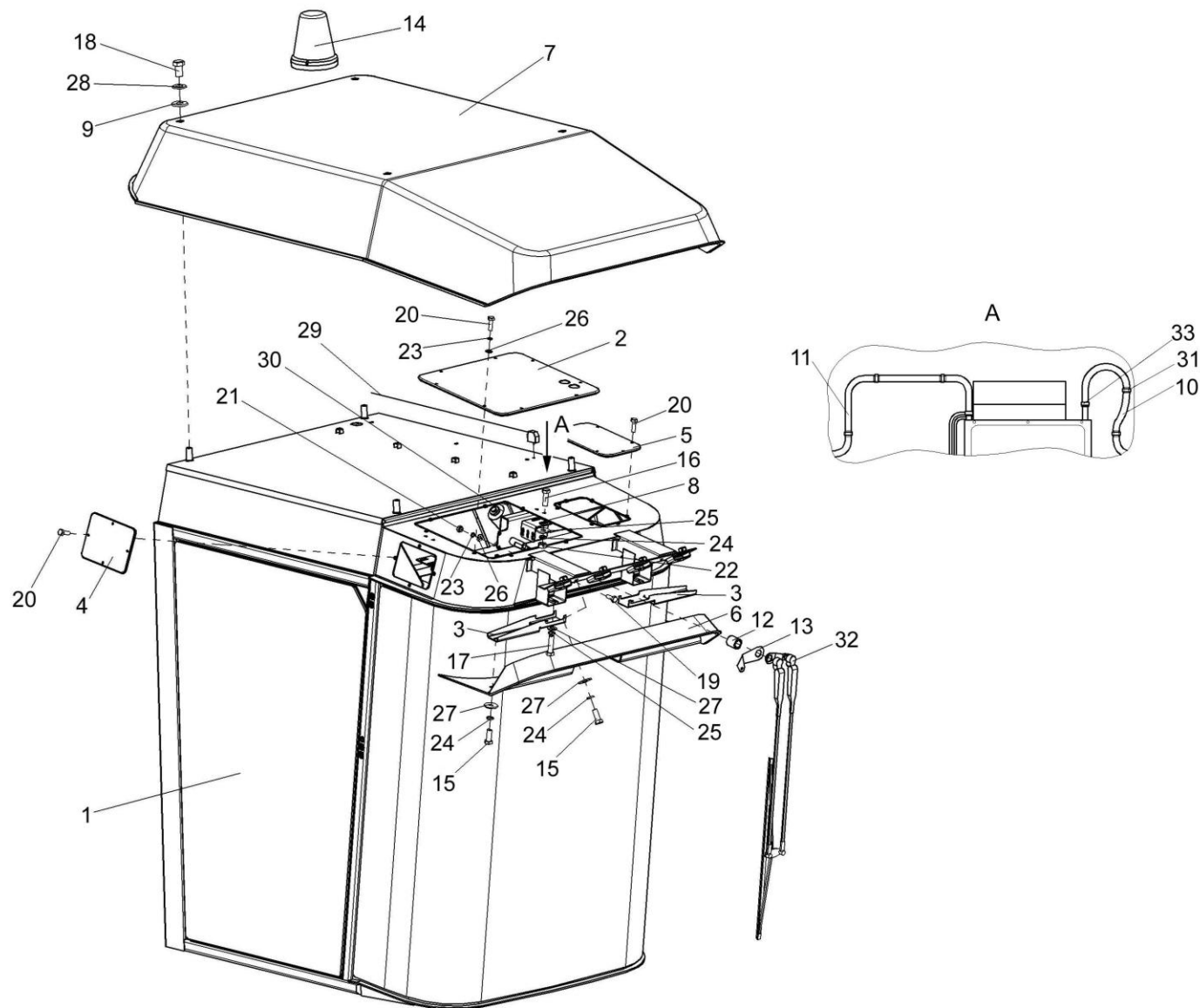


Рисунок 87 – Кабина КГС 0120000 (лист 1)

№ рис	№ поз	Обозначение	Наименование	Куда входит	
				Обозначение	Кол. на 1 сб.ед.
КАБИНА КГС 0120000 (лист 1) (рисунок 87)					
87	1-33	КГС 0120000	Кабина	КГС 0100000	1
	1	КГС 0120010	Каркас	КГС 0120000	1
	2	КГС 0120370	Люк	КГС 0120000	1
	3	КГС 0120590	Кронштейн	КГС 0120000	2
	4	КГС 0120920	Крышка	КГС 0120000	1
	5	СЭУ 0200380-01	Люк	КГС 0120000	1
	6	КГС 0120012	Молдинг	КГС 0120000	1
	7	КГС 0120015	Крыша	КГС 0120000	1
	8	КГС 0120477	Кронштейн	КГС 0120000	2
	9	КСН 0119011	Прокладка	КГС 0120000	4
	10	КЗК-7-1-0126003	Рукав Рукав 12х20-1,6 – 10362, L=(2000±5) мм	КГС 0120000	1
	11	КЗК-12-0113027	Шланг Рукав 12х20-1,6 – 1036, L=(2300±10) мм	КГС 0120000	1
	12	СЭУ 0200828	Втулка	КГС 0120000	1
	13	УЭС 0200484	Кронштейн	КГС 0120000	1
	14	УЭС 0700970	Маячок проблесковый	КГС 0120000	1
	15		Болт М8-6х20 – 7796	КГС 0120000	7
	16		Болт М8-6х25 – 7796	КГС 0120000	6

№ рис	№ поз	Обозначение	Наименование	Куда входит	
				Обозначение	Кол. на 1 сб.ед.
87	17		Болт М8-6ex30 – 7796	КГС 0120000	4
	18		Болт М12-6ex20 – 7796	КГС 0120000	4
	19		Болт М6-6ex16 – 7798	КГС 0120000	11
	20		Болт М6-6ex20 – 7798	КГС 0120000	18
	21		Гайка М6-6G – 5915	КГС 0120000	4
	22		Гайка М8-6G – 5915	КГС 0120000	4
	23		Шайба 6Т 65Г – 6402	КГС 0120000	30
	24		Шайба 8Т 65Г – 6402	КГС 0120000	24
	25		Шайба С 8.01 – 6958	КГС 0120000	14
	26		Шайба С.6.01 – 11371	КГС 0120000	25
	27		Шайба С.8.01 – 11371	КГС 0120000	9
	28		Шайба С.12.01 – 11371	КГС 0120000	4
	29		Антенна штыревая 2102.7903	КГС 0120000	1
	30		Моторедуктор 192 090 020	КГС 0120000	1
	31		Лента стяжная зубчатая	КГС 0120000	6
32		Пантографное устройство 787 000 030 в составе рычаг длиной 600 мм; щетка длиной 660 мм	КГС 0120000	1	
33		Хомут червячный	КГС 0120000	2	

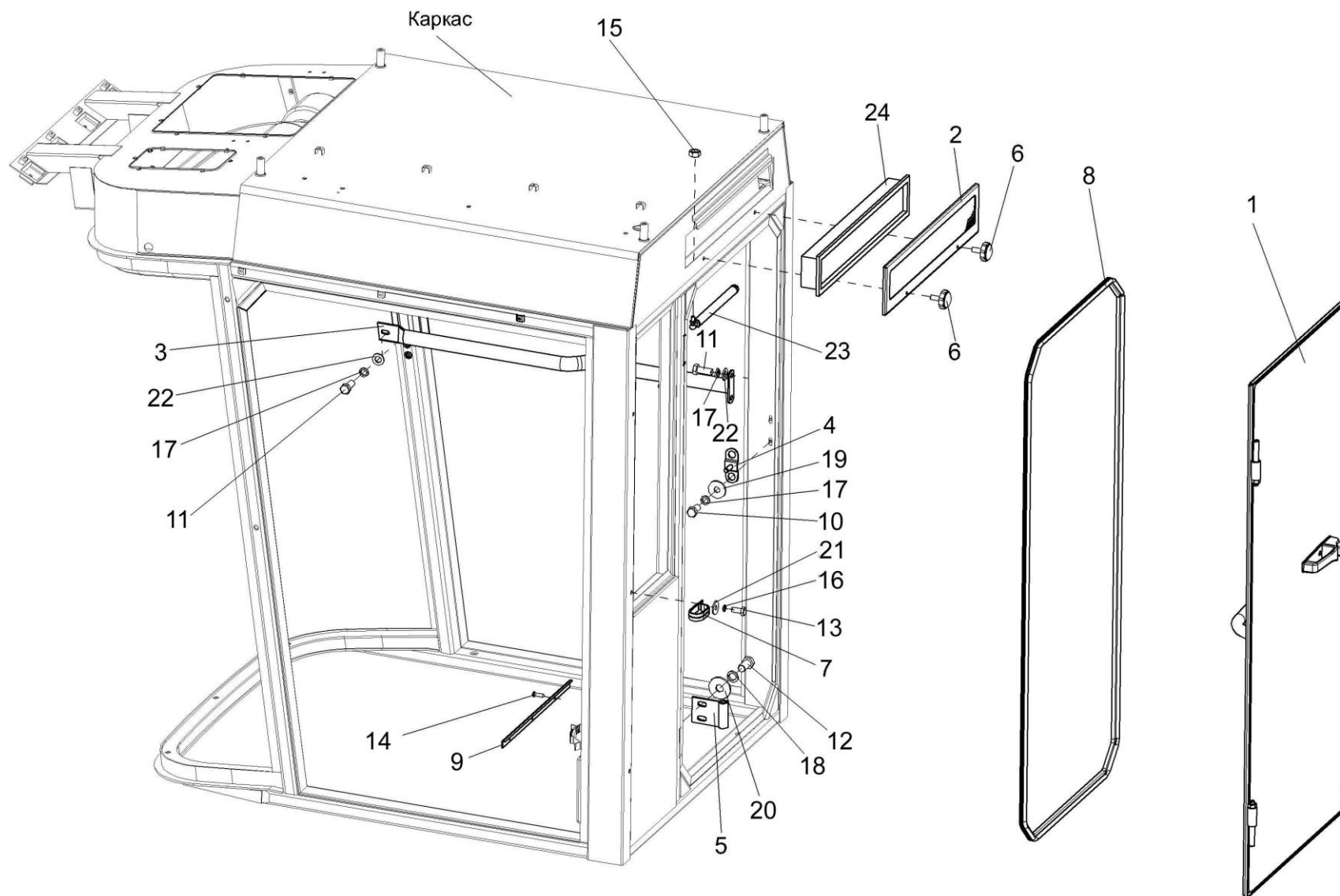


Рисунок 88 – Кабина КГС 0120000 (лист 2)

№ рис	№ поз	Обозначение	Наименование	Куда входит	
				Обозначение	Кол. на 1 сб.ед.
КАБИНА КГС 0120000 (лист 2) (рисунок 88)					
88	1-24	КГС 0120000	Кабина	КГС 0100000	1
	1	КГС 0120400	Дверь	КГС 0120000	1
	2	КГС 0120540	Сетка	КГС 0120000	1
	3	КГС 0120610	Поручень	КГС 0120000	1
	4	КГС 0120890	Зацеп	КГС 0120000	1
	5	КЗК-12-0120310	Петля	КГС 0120000	2
	6	УЭС 1100050-01	Рукоятка	КГС 0120000	2
	7	УЭС-7-0203150А	Скоба	КГС 0120000	3
	8	КГС 0120054	Уплотнение Уплотнитель 2107-6107018М, L=(4200±5) мм	КГС 0120000	1
	9	СЭУ 0201401	Порог	КГС 0120000	1
	10		Болт М8-6х16 – 7796	КГС 0120000	2
	11		Болт М8-6х20 – 7796	КГС 0120000	7
	12		Болт М10-6х20 – 7796	КГС 0120000	4
	13		Болт М6-6х16 – 7798	КГС 0120000	11
	14		Винт 4,2х13	КГС 0120000	4
	15		Гайка М8-6G – 2526	КГС 0120000	1
	16		Шайба 6Т 65Г – 6402	КГС 0120000	30

№ рис	№ поз	Обозначение	Наименование	Куда входит	
				Обозначение	Кол. на 1 сб.ед.
88	17		Шайба 8Т 65Г – 6402	КГС 0120000	24
	18		Шайба 10Т 65Г – 6402	КГС 0120000	4
	19		Шайба С 8.01 – 6958	КГС 0120000	14
	20		Шайба С 10.01 – 6958	КГС 0120000	4
	21		Шайба С.6.01 – 11371	КГС 0120000	25
	22		Шайба С.8.01 – 11371	КГС 0120000	9
	23		Пружина газовая 11.8407010-40	КГС 0120000	1
	24		Фильтр AF4663	КГС 0120000	1

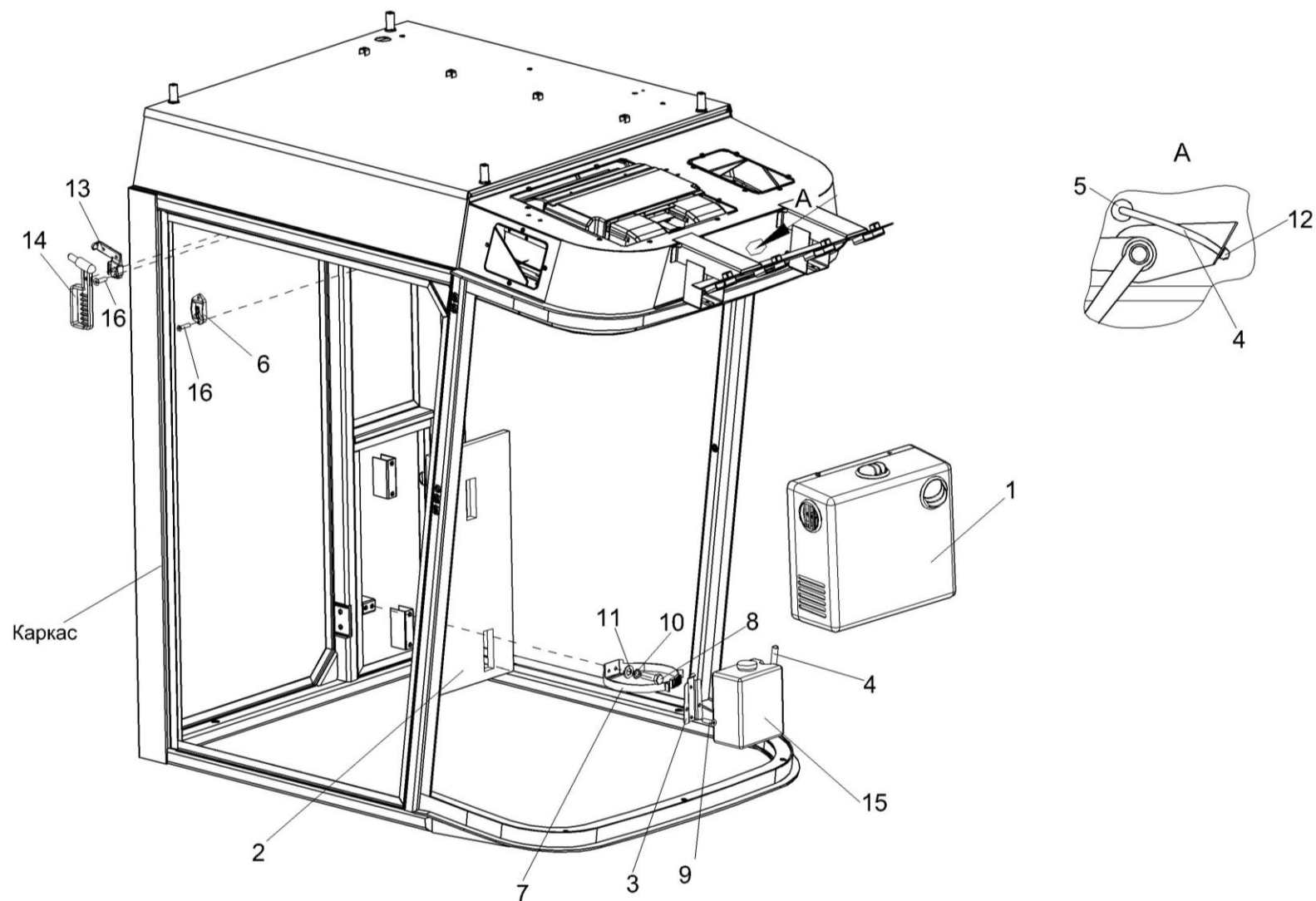


Рисунок 89 – Кабина КГС 0120000 (лист 3)

№ рис	№ поз	Обозначение	Наименование	Куда входит	
				Обозначение	Кол. на 1 сб.ед.
КАБИНА КГС 0120000 (лист 3) (рисунок 89)					
89	1-16	КГС 0120000	Кабина	КГС 0100000	1
	1	КГС 0120980	Установка отопителя	КГС 0120000	1
	2	КГС 0120013	Обивка	КГС 0120000	1
	3	КГС 0120466	Кронштейн	КГС 0120000	1
	4	КЗК-12-0120095-10	Трубопровод Трубка А,И40-13 "А"4,5х1, черный (L=4300±10) мм	КГС 0120000	1
	5	КИС 0140061	Втулка	КГС 0120000	2
	6	А.30.09.011	Крючок для одежды	КГС 0120000	1
	7	54-00-630	Хомут крепления термоса	КГС 0120000	1
	8		Болт М8-6х25 – 7796	КГС 0120000	6
	9		Винт В2.М5-6х25 – 17475	КГС 0120000	4
	10		Шайба 8Т 65Г – 6402	КГС 0120000	24
	11		Шайба С.8.01 – 11371	КГС 0120000	9
	12		Жиклер АДЮИ.306549.001	КГС 0120000	1
	13		Кронштейн 101-5702410	КГС 0120000	1
	14		Молоток 101-5702400	КГС 0120000	1
	15		Стеклоомыватель СЭАТ-34	КГС 0120000	1
	16		Шуруп саморез 3,5х25	КГС 0120000	11

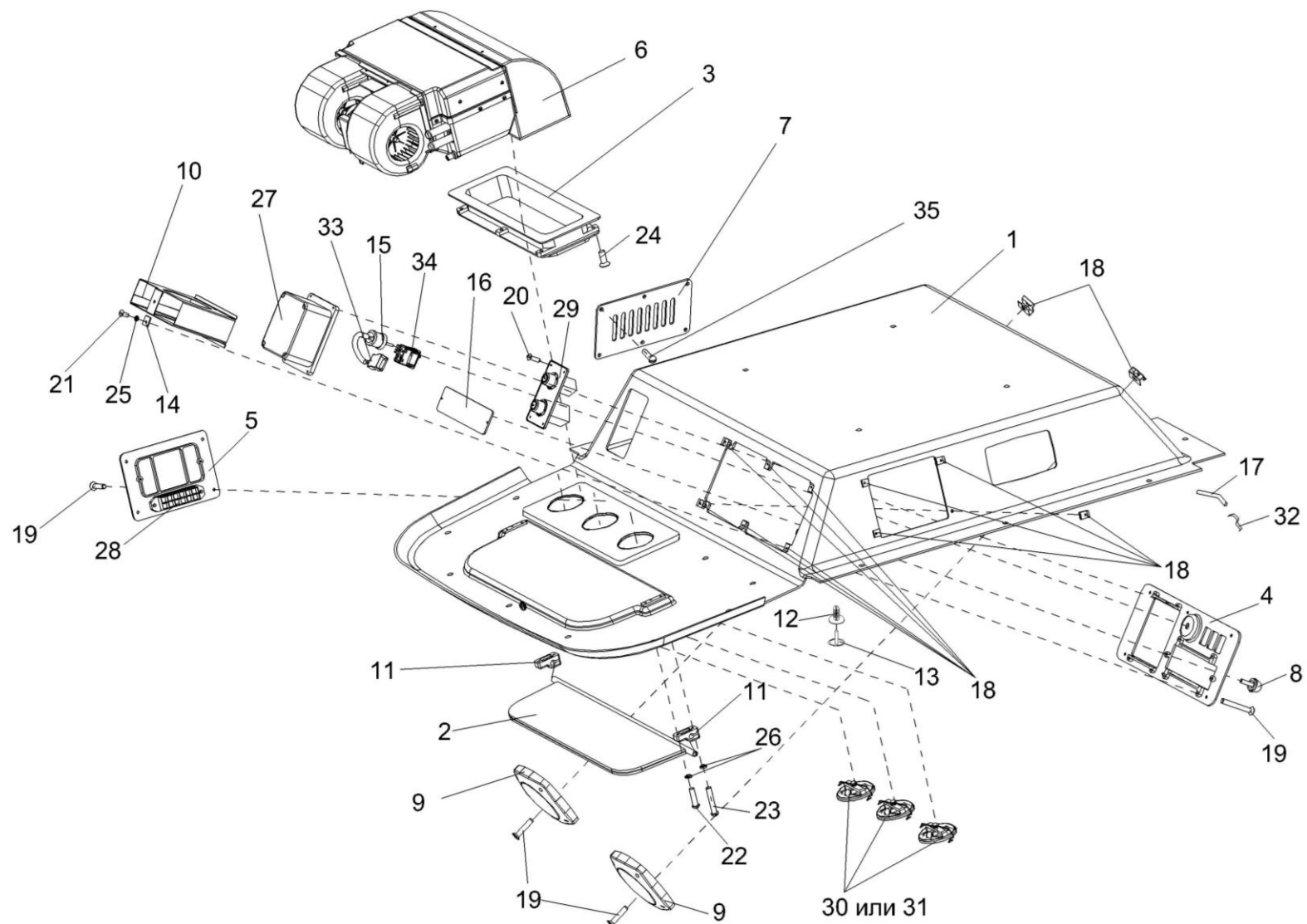


Рисунок 90 – Кабина КГС 0120000 (лист 4)

№ рис	№ поз	Обозначение	Наименование	Куда входит	
				Обозначение	Кол. на 1 сб.ед.
КАБИНА КГС 0120000 (лист 4) (рисунок 90)					
90	1-35	КГС 0120000	Кабина	КГС 0100000	1
	1	КГС 0120940	Облицовка	КГС 0120000	1
	2	КГС 0120550	Козырек	КГС 0120000	1
	3	КГС 0120620	Воздуховод	КГС 0120000	1
	4	КГС 0120630	Панель	КГС 0120000	1
	5	КГС 0120640	Панель	КГС 0120000	1
	6	КГС 0120710	Блок испарительный	КГС 0120000	1
	7	КЗК-12-0120440	Фильтр	КГС 0120000	1
	8	РСМ 10.04.20.630	Ручка	КГС 0120000	2
	9	СЭУ 0200670	Крышка	КГС 0120000	2
	10	УЭС-7-0200160	Корпус	КГС 0120000	1
	11	КГС 0120011	Зажим	КГС 0120000	2
	12	КЗК-12-0120077	Держатель	КГС 0120000	22
	13	КЗК-12-0120078	Фиксатор	КГС 0120000	22
	14	СЭУ 0201403	Пластина	КГС 0120000	4
	15	УЭС 0200017А	Кнопка	КГС 0120000	1
	16	УЭС-7-0200011	Крышка	КГС 0120000	1
17	УЭС-7-0203024-01	Уплотнение	КГС 0120000	2	

№ рис	№ поз	Обозначение	Наименование	Куда входит	
				Обозначение	Кол. на 1 сб.ед.
90	18		Держатель 6430-5325264	КГС 0120000	18
	19		Винт 2-5x2x25 – 10620	КГС 0120000	18
	20		Винт 4x14 – 10621	КГС 0120000	4
	21		Винт В.М4-6ex8 – 17473	КГС 0120000	4
	22		Винт В.М5-6ex20 – 17473	КГС 0120000	2
	23		Винт В.М5-6ex30 – 17473	КГС 0120000	2
	24		Винт В.М6-6ex12 – 17473	КГС 0120000	4
	25		Шайба 4 65Г – 6402	КГС 0120000	5
	26		Шайба 5 65Г – 6402	КГС 0120000	4
	27		Блок БИЧ-У.03	КГС 0120000	1
	28		Блок предохранителей БП-2	КГС 0120000	1
	29		Блок управления 990078500-00	КГС 0120000	1
	30		Дефлектор 06-240803-10	КГС 0120000	3
	31		Распределитель воздуха 35-3004	КГС 0120000	3
	32		Лента ПВХ 20X0,2, черная, высшего сорта – 16214	КГС 0120000	1
	33		Переключатель 671.3709	КГС 0120000	1
	34		Переключатель 0974-01.02	КГС 0120000	1
35		Шуруп саморез 3,5x25	КГС 0120000	11	

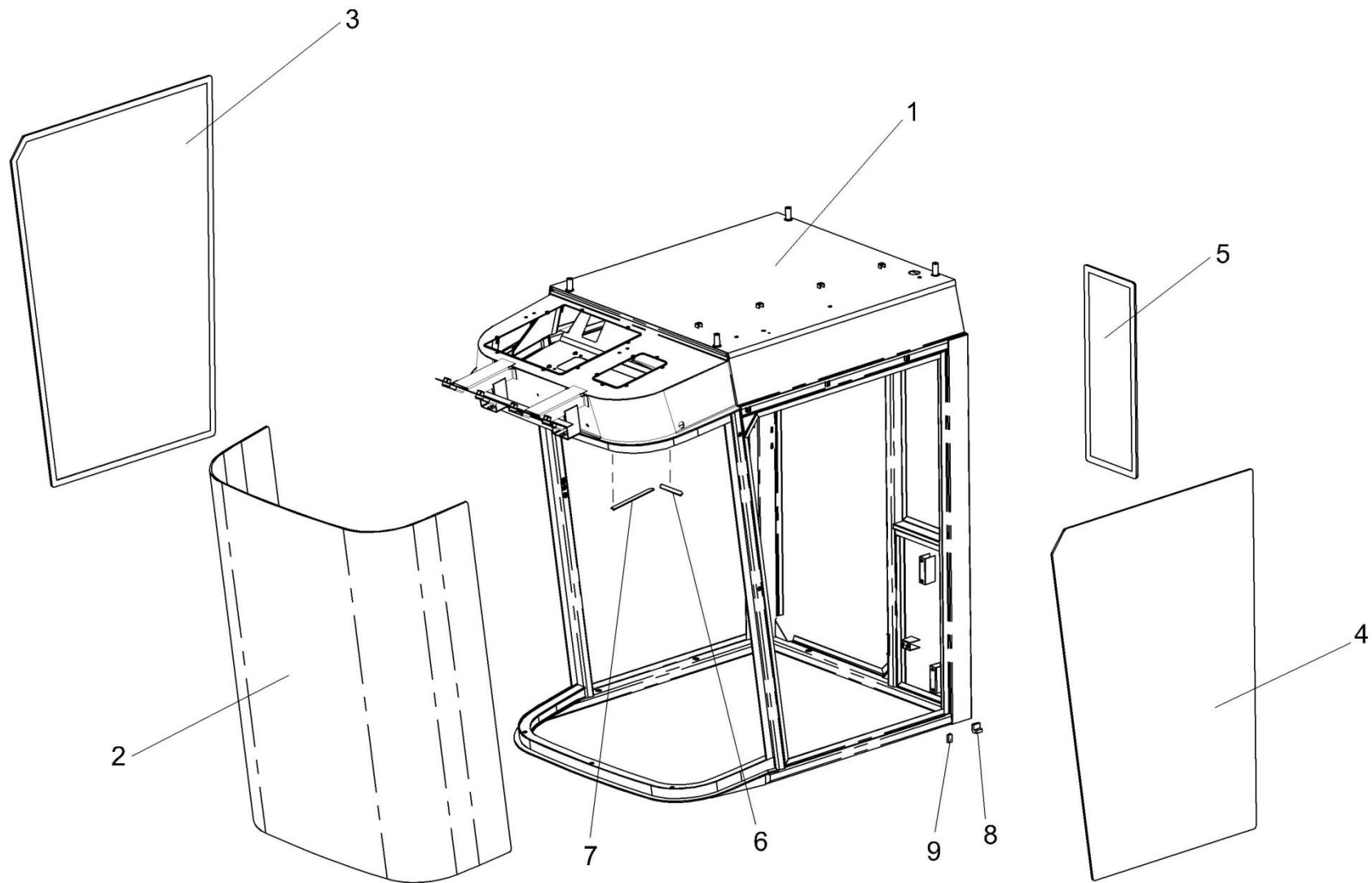


Рисунок 91 – Каркас КГС 0120010

№ рис	№ поз	Обозначение	Наименование	Куда входит	
				Обозначение	Кол. на 1 сб.ед.
КАРКАС КГС 0120010 (рисунок 91)					
91	1-9	КГС 0120010	Каркас	КГС 0120000	1
	1	КГС 0120020	Каркас кабины	КГС 0120010	1
	2	КГС 0120001	Стекло ветровое	КГС 0120010	1
	3	КГС 0120002	Стекло	КГС 0120010	1
	4	КГС 0120002-01	Стекло	КГС 0120010	1
	5	КГС 0120003	Стекло	КГС 0120010	1
	6	КГС 0120023	Уплотнитель	КГС 0120010	2
	7	КГС 0120023-01	Уплотнитель	КГС 0120010	2
	8	СЭУ 0200021	Подкладка	КГС 0120010	45
9	СЭУ 0200022	Подкладка	КГС 0120010	45	

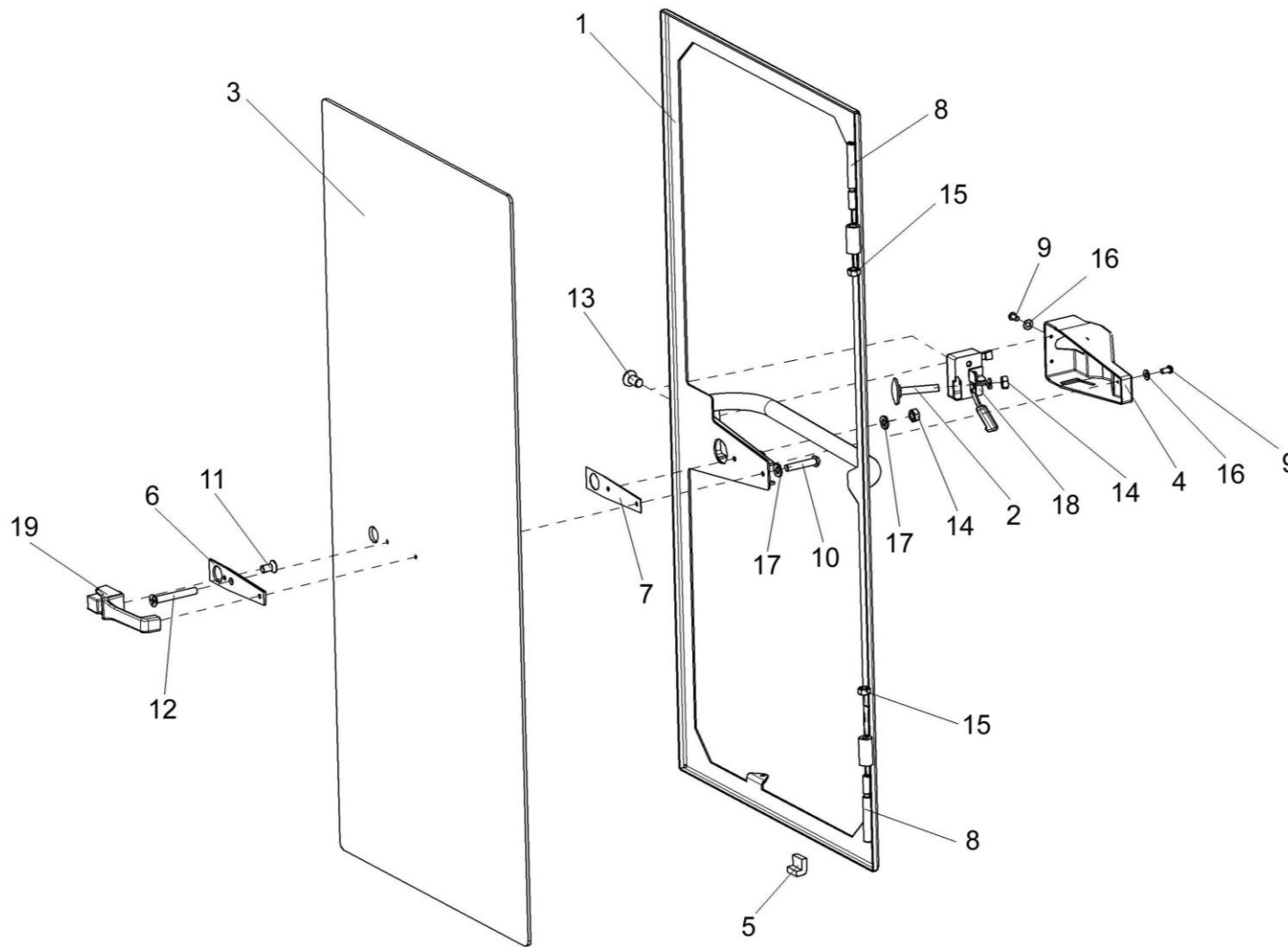


Рисунок 92 – Дверь КГС 0120400

№ рис	№ поз	Обозначение	Наименование	Куда входит	
				Обозначение	Кол. на 1 сб.ед.
ДВЕРЬ КГС 0120400 (рисунок 92)					
92	1-19	КГС 0120400	Дверь	КГС 0120000	1
	1,3,5	КГС 0120410	Дверь	КГС 0120400	1
	1	КГС 0120420	Каркас	КГС 0120410	1
	2	СЭУ 0200840	Упор	КГС 0120400	1
	3	КГС 0120004	Стекло	КГС 0120410	1
	4	КГС 0120006	Крышка	КГС 0120400	1
	5	СЭУ 0200021	Подкладка	КГС 0120410	18
	6	СЭУ 0200072	Прокладка	КГС 0120400	1
	7	СЭУ 0200497	Пластина	КГС 0120400	1
	8	СЭУ 0200618	Ось	КГС 0120400	2
	9		Винт В.М4-6ex8 – 17473	КГС 0120400	3
	10		Винт В.М6-6ex30 – 17473	КГС 0120400	1
	11		Винт В2.М6-6ex12 – 17475	КГС 0120400	1
	12		Винт В2.М6-6ex45 – 17475	КГС 0120400	1
	13		Винт В2.М8-6ex16 – 17475	КГС 0120400	2
14		Гайка М6-6G – 5915	КГС 0120400	2	
15		Гайка М12-6G – 5915	КГС 0120400	2	

№ рис	№ поз	Обозначение	Наименование	Куда входит	
				Обозначение	Кол. на 1 сб.ед.
92	16		Шайба С.4.01 – 11371	КГС 0120400	3
	17		Шайба С.6.01 – 11371	КГС 0120400	2
	18		Замок 80-6105050-01	КГС 0120400	1
	19		Ручка 80-6105300-А1	КГС 0120400	1

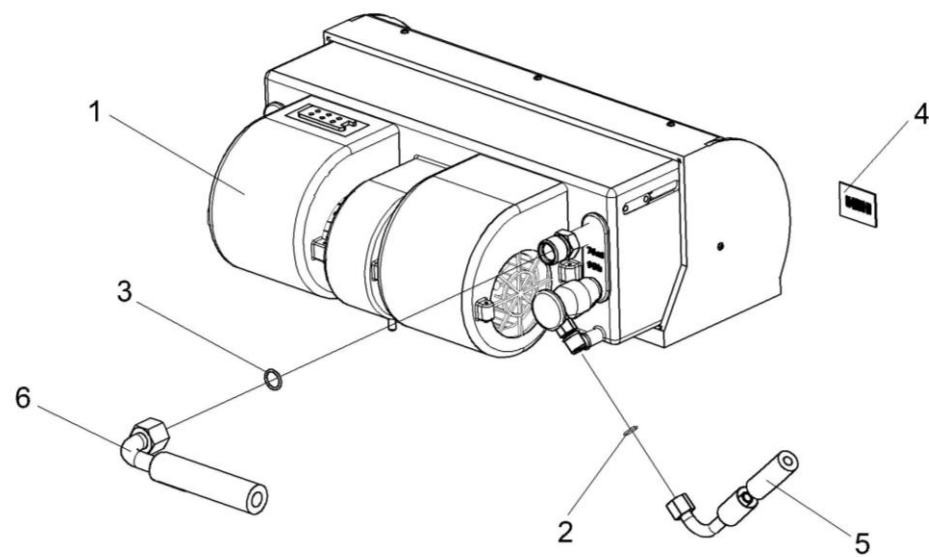


Рисунок 93 – Блок испарительный КГС 0120710

№ рис	№ поз	Обозначение	Наименование	Куда входит	
				Обозначение	Кол. на 1 сб.ед.
БЛОК ИСПАРИТЕЛЬНЫЙ КГС 0120710 (рисунок 93)					
93	1-6	КГС 0120710	Блок испарительный	КГС 0120000	1
	1		Блок испарителя 99-001751-25	КГС 0120710	1
	2		Кольцо уплотнительное 9/16 08-002562-00	КГС 0120710	1
	3		Кольцо уплотнительное 7/8 08-003503-00	КГС 0120710	1
	4		Уплотнение 08-000010-00	КГС 0120710	1
	5		Хладопровод 05-070053-00	КГС 0120710	1
	6		Хладопровод 05-070054-03	КГС 0120710	1

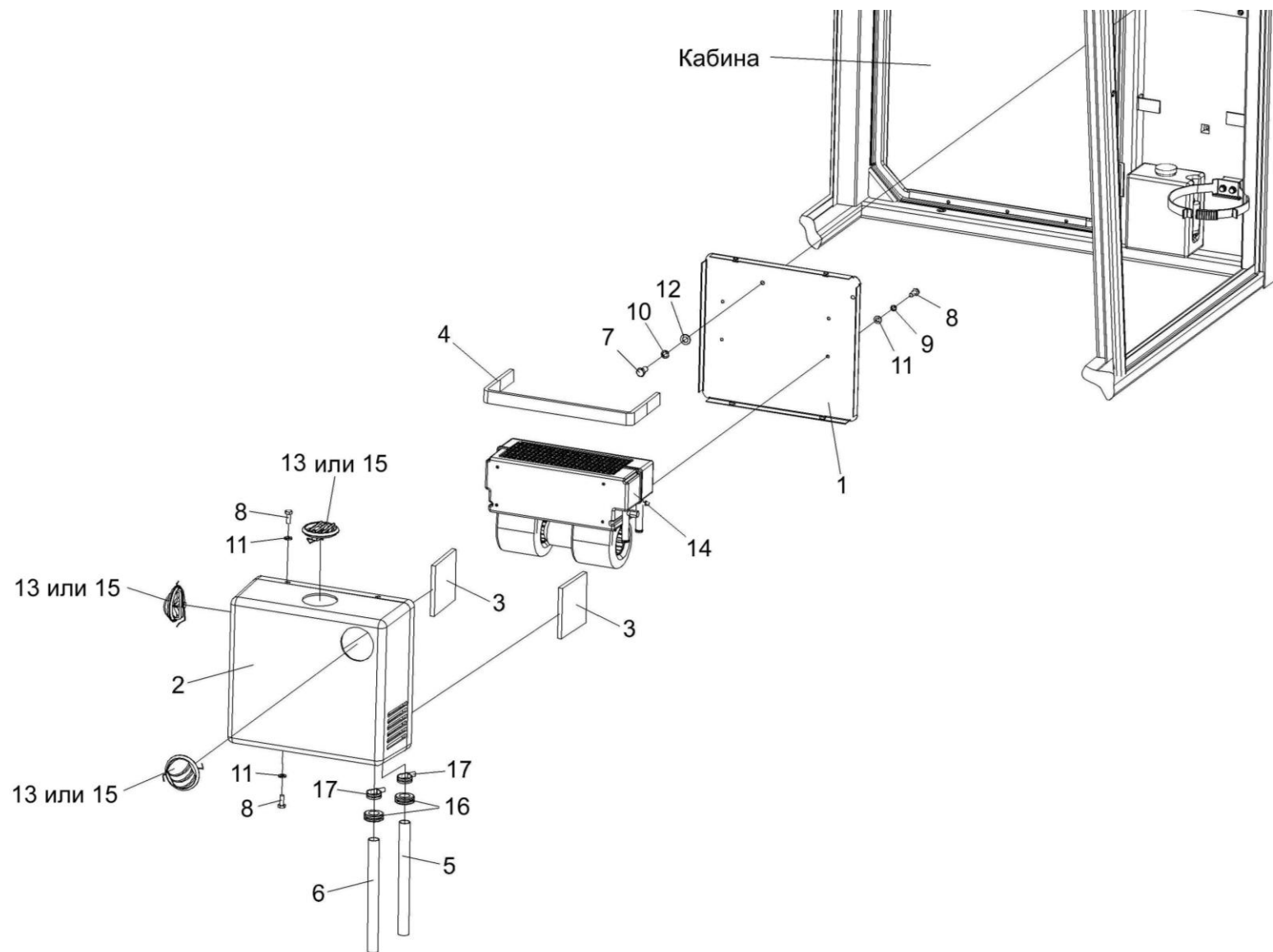


Рисунок 94 – Установка отопителя КГС 0120980

№ рис	№ поз	Обозначение	Наименование	Куда входит	
				Обозначение	Кол. на 1 сб.ед.
УСТАНОВКА ОТОПИТЕЛЯ КГС 0120980 (рисунок 94)					
94	1-17	КГС 0120980	Установка отопителя	КГС 0120000	1
	4,14	КГС 0120990	Отопитель	КГС 0120980	1
	1	КГС 0120960	Панель	КГС 0120980	1
	2	КГС 0120970	Кожух	КГС 0120980	1
	3	КГС 0120039	Фильтроэлемент	КГС 0120980	2
	4	КГС 0120041	Уплотнение ППУ 20 (30±1х680±3) мм	КГС 0120990	1
	5	КГС 0120042	Шланг Рукав 16х25-1,6 – 10362, L=(4500±10) мм	КГС 0120980	1
	6	КГС 0120043	Шланг Рукав 16х25-1,6 – 10362, L=(4600±10) мм	КГС 0120980	1
	7		Болт М8-6ех16 – 7796	КГС 0120980	2
	8		Болт М6-6ех16 – 7796	КГС 0120980	8
	9		Шайба 6 65Г – 6402	КГС 0120980	2
	10		Шайба 8 65Г – 6402	КГС 0120980	4
	11		Шайба С.6.01 – 11371	КГС 0120980	8
12		Шайба С.8.01 – 11371	КГС 0120980	2	
13		Дефлектор 06-240803-10	КГС 0120980	1	

№ рис	№ поз	Обозначение	Наименование	Куда входит	
				Обозначение	Кол. на 1 сб.ед.
94	14		Отопитель 25-260010-00	КГС 0120990	1
	15		Распределитель воздуха 35-3004	КГС 0120980	3
	16		Втулка 503-3408020	КГС 0120980	2
	17		Хомут червячный TORRO 16-27/9 C7W2	КГС 0120980	2

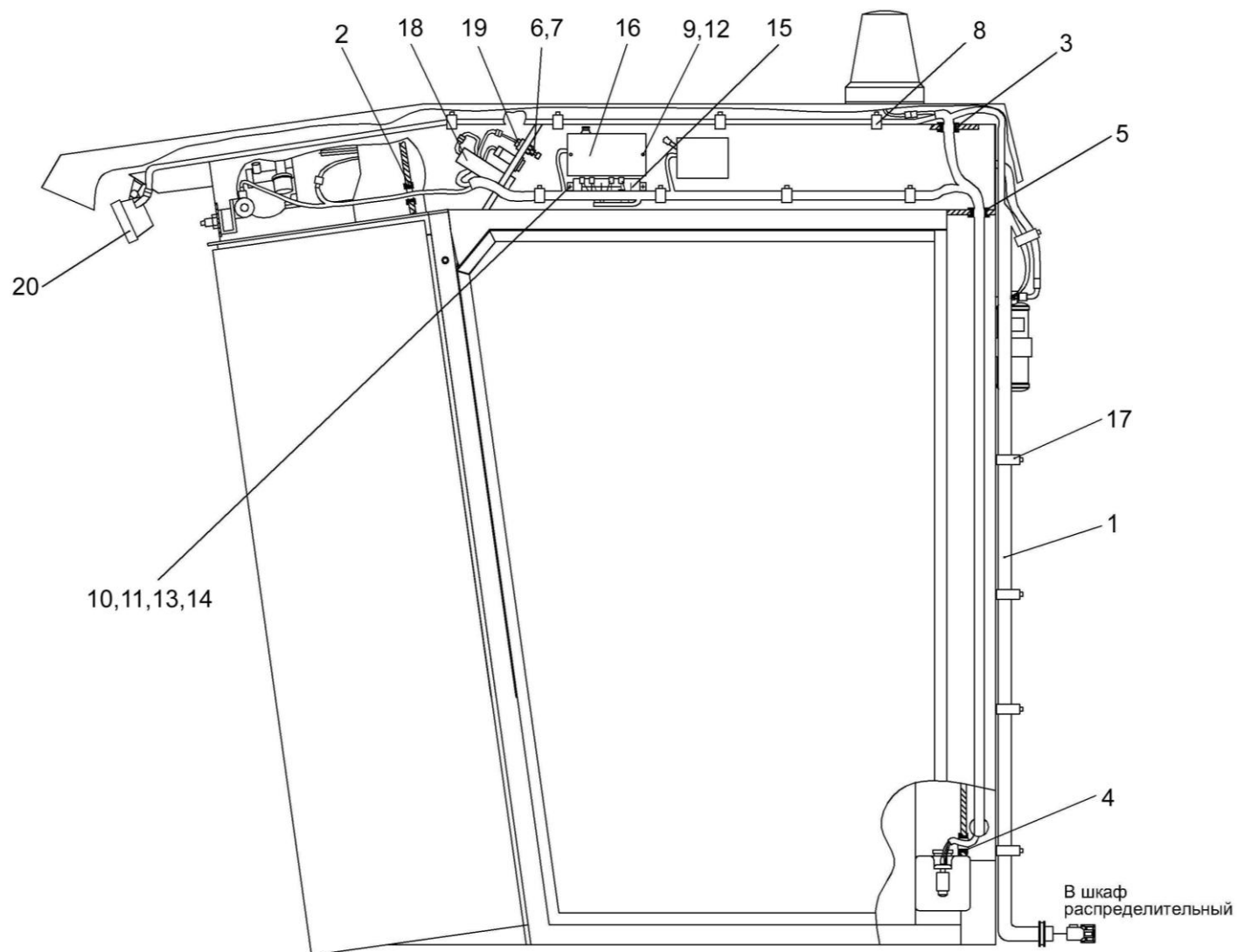


Рисунок 95 – Электрооборудование кабины КГС 0120000 (вид слева)

№ рис	№ поз	Обозначение	Наименование	Куда входит	
				Обозначение	Кол. на 1 сб.ед.
ЭЛЕКТРООБОРУДОВАНИЕ КАБИНЫ КГС 0120000 (вид слева) (рисунок 95)					
95	1	КГС 0170640	Жгут кабины	КГС 0120000	1
	2	КГС 0120032	Втулка	КГС 0120000	2
	3	КГС 0120032-01	Втулка	КГС 0120000	2
	4	КИС 0140061-02	Втулка	КГС 0120000	1
	5	КИС 0140062	Втулка	КГС 0120000	1
	6	УЭС 0200624А	Втулка	КГС 0120000	1
	7	УЭС 0700605	Гайка	КГС 0120000	1
	8	1/45680/80	Хомут	КГС 0120000	8
	9		Винт В.М5-6х12 – 17473	КГС 0120000	2
	10		Винт В.М6-6х20 – 17473	КГС 0120000	5
	11		Гайка М6-6G – 5915	КГС 0120000	2
	12		Шайба 5 65Г – 6402	КГС 0120000	2
	13		Шайба 6 65Г – 6402	КГС 0120000	5
	14		Шайба С.6.01 – 11371	КГС 0120000	2
	15		Блок предохранителей БП-2	КГС 0120000	1
	16		Преобразователь напряжения ПН 24/12-01	КГС 0120000	1
	17		Лента стяжная зубчатая	КГС 0120000	10

№ рис	№ поз	Обозначение	Наименование	Куда входит	
				Обозначение	Кол. на 1 сб.ед.
95	18		Магнитола автомобильная URAL RM-252SA	КГС 0120000	1
	19		Переключатель 671.3709	КГС 0120000	1
	20		Фара рабочая РАУС 14.3711010-16	КГС 0120000	4

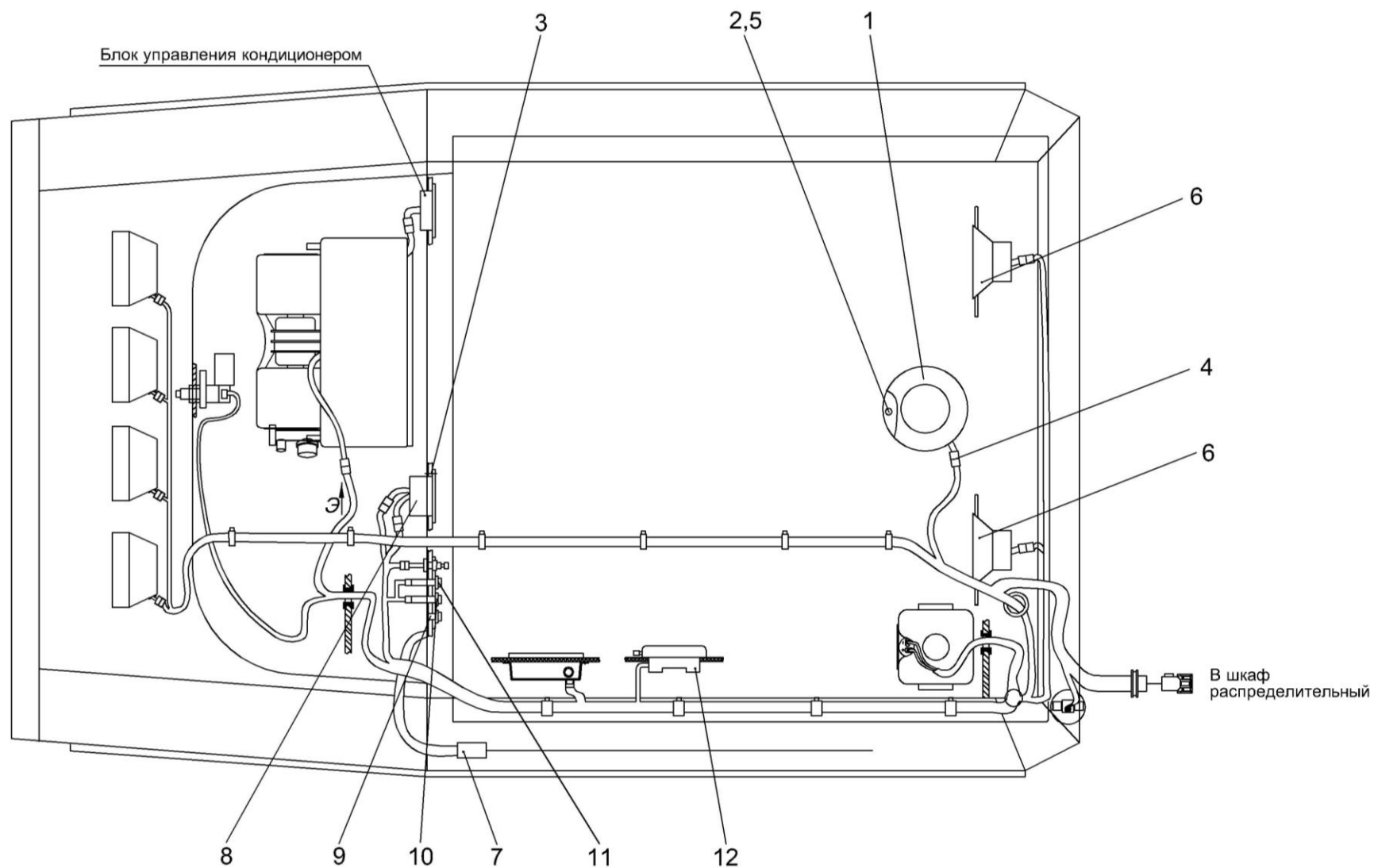


Рисунок 96 – Электрооборудование кабины КГС 0120000 (вид сверху)

№ рис	№ поз	Обозначение	Наименование	Куда входит	
				Обозначение	Кол. на 1 сб.ед.
ЭЛЕКТРООБОРУДОВАНИЕ КАБИНЫ КГС 0120000 (вид сверху) (рисунок 96)					
96	1	УЭС 0700970	Маяк проблесковый	КГС 0120000	1
	2		Винт В.М6-6ex20 – 17473	КГС 0120000	5
	3		Винт В2.М4-6ex14 – 17475	КГС 0120000	4
	4		Колодка гнездовая 602602	КГС 0120000	1
	5		Шайба 6 65Г – 6402	КГС 0120000	5
	6		Акустическая система URAL AS-U1301	КГС 0120000	1
	7		Антенна штыревая 2102.7903	КГС 0120000	1
	8		Блок БИЧ-У.03	КГС 0120000	1
	9		Переключатель 0974-01.02	КГС 0120000	1
	10		Переключатель 0974-01.04	КГС 0120000	1
	11		Переключатель 0974-03.43	КГС 0120000	1
	12		Плафон ПО-3	КГС 0120000	1

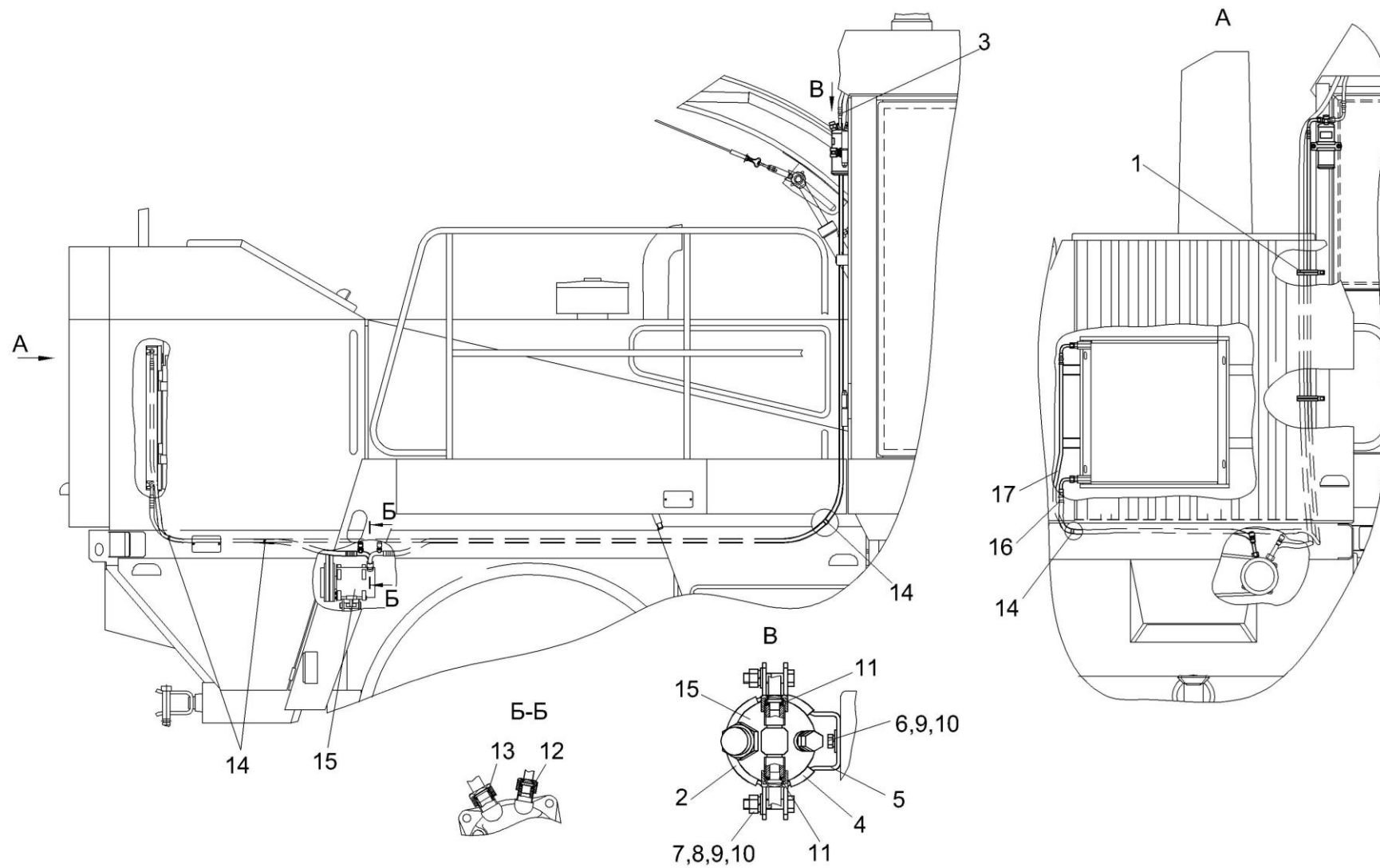


Рисунок 97 – Установка климатическая КГС 0121000

№ рис	№ поз	Обозначение	Наименование	Куда входит	
				Обозначение	Кол. на 1 сб.ед.

УСТАНОВКА КЛИМАТИЧЕСКАЯ КГС 0121000 (рисунок 97)

97	1-17	КГС 0121000	Установка климатическая	КГС 0100000	1
	1	УЭС-7-0203150А	Скоба	КГС 0121000	6
	2	УЭС-7-0203190	Хомут	КГС 0121000	1
	3	УЭС-7-0203024-01	Уплотнение	КГС 0121000	3
					Наиб.кол.
	4	УЭС-7-0203036	Уплотнитель	КГС 0121000	2
	5	УЭС-7-0203505	Скоба	КГС 0121000	1
	6		Болт М8-6х20 – 7796	КГС 0121000	3
	7		Болт М8-6х30 – 7796	КГС 0121000	2
	8		Гайка М8-6G – 5915	КГС 0121000	2
	9		Шайба 8Т 65Г – 6402	КГС 0121000	5
	10		Шайба С.8.01 – 11371	КГС 0121000	5
	11		Кольцо уплотнительное 9/16 08-002562-00	КГС 0121000	3
	12		Кольцо уплотнительное 3/4 08-003502-00	КГС 0121000	2
	13		Кольцо уплотнительное 7/8 08-003503-00	КГС 0121000	1

№ рис	№ поз	Обозначение	Наименование	Куда входит	
				Обозначение	Кол. на 1 сб.ед.
97	14		Лента стяжная	КГС 0121000	10
	15		Ресивер 04-003977-02	КГС 0121000	1
	16		Хладопровод 05-070052-00	КГС 0121000	1
	17		Хладопровод 05-070051-03	КГС 0121000	1

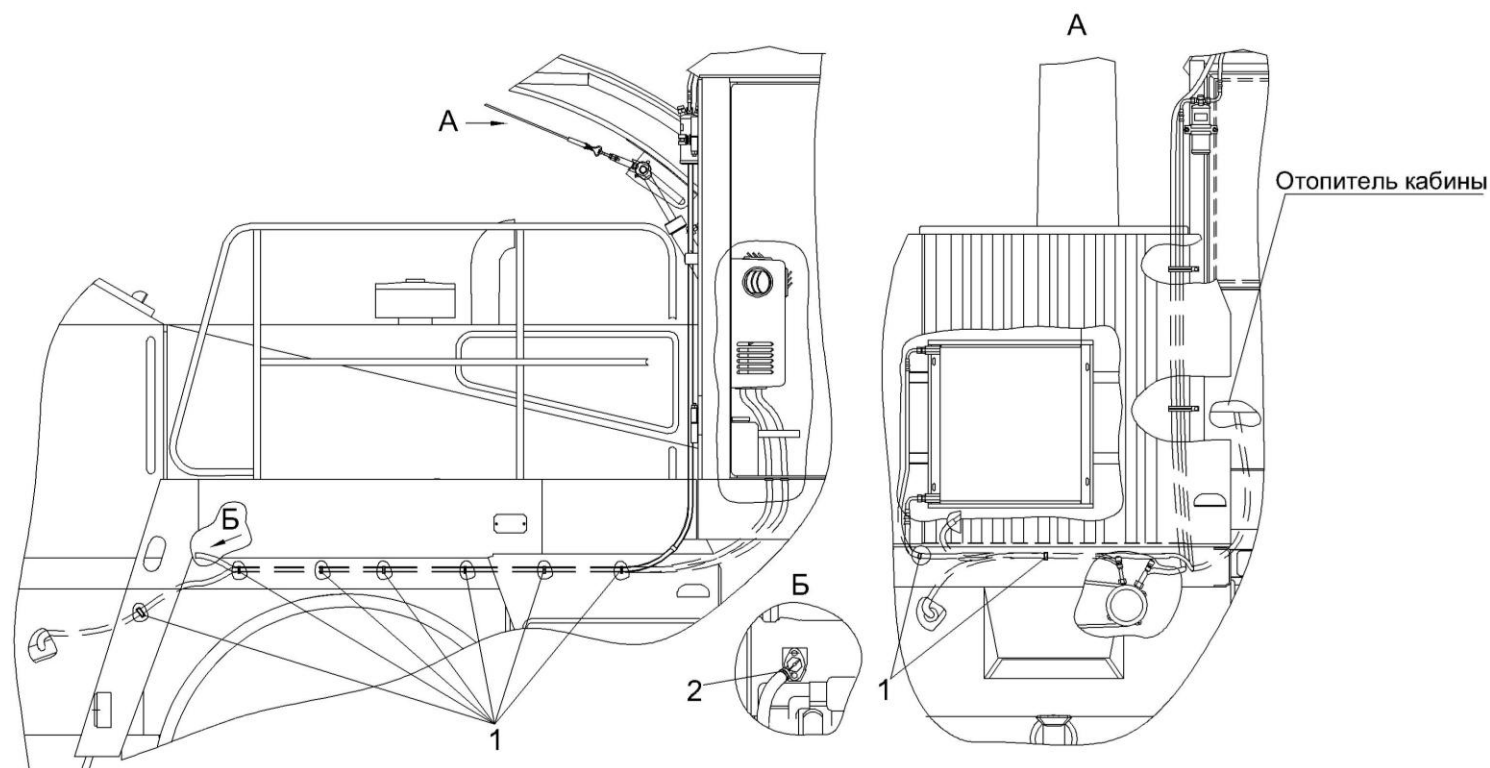


Рисунок 98 – Установка отопителя КГС 0121010

№ рис	№ поз	Обозначение	Наименование	Куда входит	
				Обозначение	Кол. на 1 сб.ед.

УСТАНОВКА ОТОПИТЕЛЯ КГС 0121010 (рисунок 98)

98	1-2	КГС 0121010	Установка отопителя	КГС 0100000	1
	1		Лента стяжная зубчатая	КГС 0121010	10
	2		Хомут червячный TORRO 16-27/9 C7W2Б	КГС 0121010	2

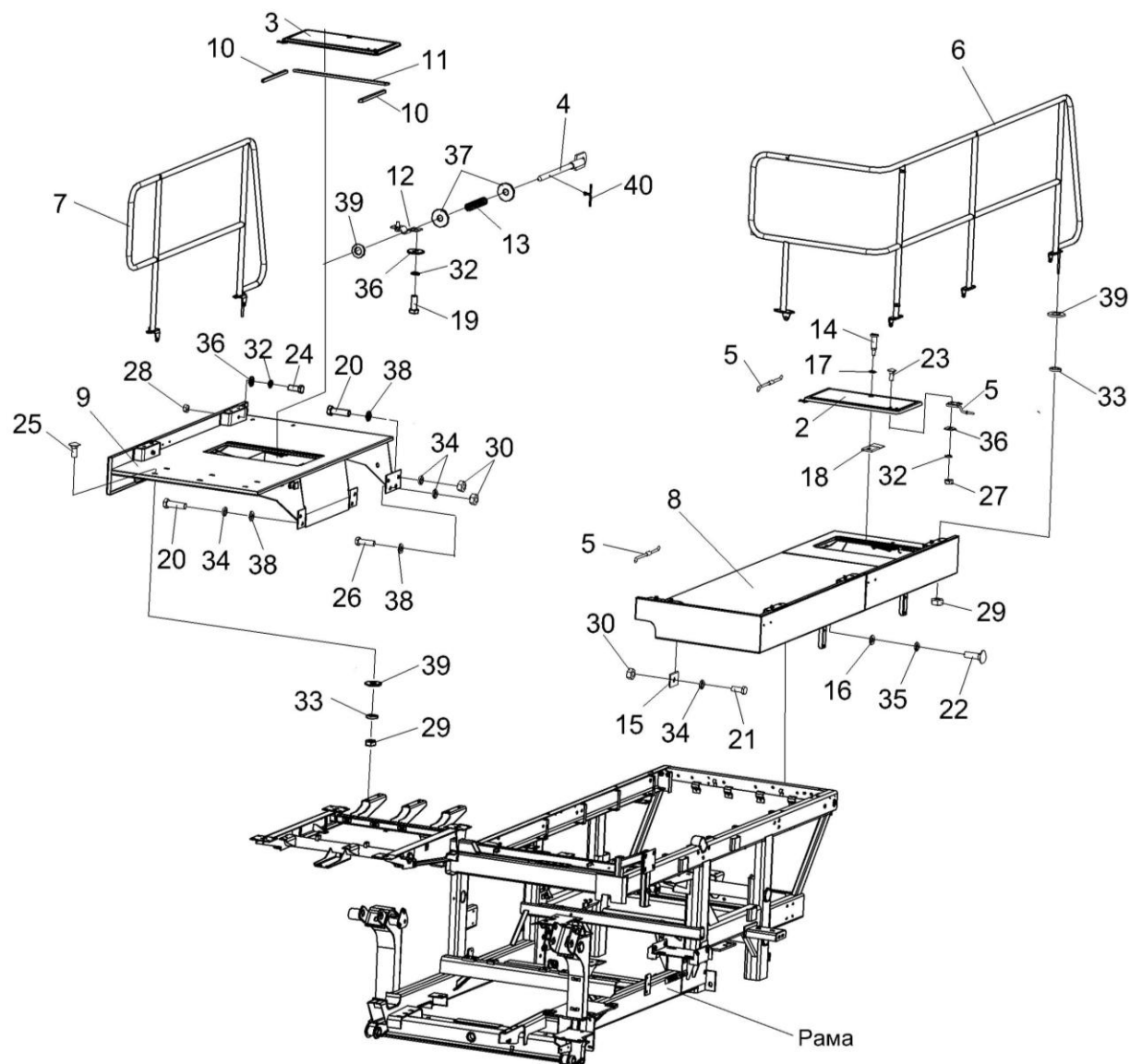


Рисунок 99 – Площадка входа КГС 0134000

№ рис	№ поз	Обозначение	Наименование	Куда входит	
				Обозначение	Кол. на 1 сб.ед.
ПЛОЩАДКА ВХОДА КГС 0134000 (рисунок 99)					
99	1-40	КГС 0134000	Площадка входа	КГС 0100000	1
	1	КГС 0134180	Рычаг	КГС 0134000	2
	2	КГС 0134280	Крышка	КГС 0134000	1
	3	КГС 0134280-01	Крышка	КГС 0134000	1
	4	КГС 0134310	Ось	КГС 0134000	1
	5	КГС 0134320	Фиксатор	КГС 0134000	2
	6	КГС 0134500	Поручень левый	КГС 0134000	1
	7	КГС 0134510	Поручень правый	КГС 0134000	1
	8	КГС 0134520	Настил левый	КГС 0134000	1
	9	КГС 0134530	Настил правый	КГС 0134000	1
	10	КГС 0134001	Прокладка	КГС 0134000	4
	11	КГС 0134001-01	Прокладка	КГС 0134000	2
	12	КГС 0134446	Кронштейн	КГС 0134000	1
	13	КГС 0134604	Пружина	КГС 0134000	1
	14	КГС 0134607	Палец	КГС 0134000	2
	15	КИЛ 0100506-02	Пластина	КГС 0134000	4
	16	КСН 0114402	Шайба	КГС 0134000	2

№ рис	№ поз	Обозначение	Наименование	Куда входит	
				Обозначение	Кол. на 1 сб.ед.
99	17	УЭС 1000001	Шайба	КГС 0134000	2
	18	УЭС 1000507	Фиксатор	КГС 0134000	2
	19		Болт М8-6ех20 – 7796	КГС 0134000	2
	20		Болт М12-6ех40 – 7796	КГС 0134000	6
	21		Болт М12-6ех50 – 7796	КГС 0134000	4
	22		Болт М16-6ех45 – 7796	КГС 0134000	2
	23		Болт М8-6ех20 – 7802	КГС 0134000	4
	24		Болт М8-6еХ25 – 7802	КГС 0134000	18
	25		Болт М10-6ех25 – 7802	КГС 0134000	6
	26		Болт М12-6ех40 – 7802	КГС 0134000	2
	27		Гайка М6-6G – 5915	КГС 0134000	2
	28		Гайка М8-6G – 5915	КГС 0134000	22
	29		Гайка М10-6G – 5915	КГС 0134000	6
	30		Гайка М12-6G – 5915	КГС 0134000	10
	31		Шайба 6Т 65Г – 6402	КГС 0134000	2
	32		Шайба 8Т 65Г – 6402	КГС 0134000	24
33		Шайба 10Т 65Г – 6402	КГС 0134000	6	
34		Шайба 12Т 65Г – 6402	КГС 0134000	12	

№ рис	№ поз	Обозначение	Наименование	Куда входит	
				Обозначение	Кол. на 1 сб.ед.
99	35		Шайба 16Т 65Г – 6402	КГС 0134000	2
	36		Шайба С 8.01 – 6958	КГС 0134000	24
	37		Шайба С 10.01 – 6958	КГС 0134000	8
	38		Шайба С 12.01 – 6958	КГС 0134000	16
	39		Шайба С.10.01 – 11371	КГС 0134000	1
	40		Шплинт 2,5х20 – 397	КГС 0134000	3

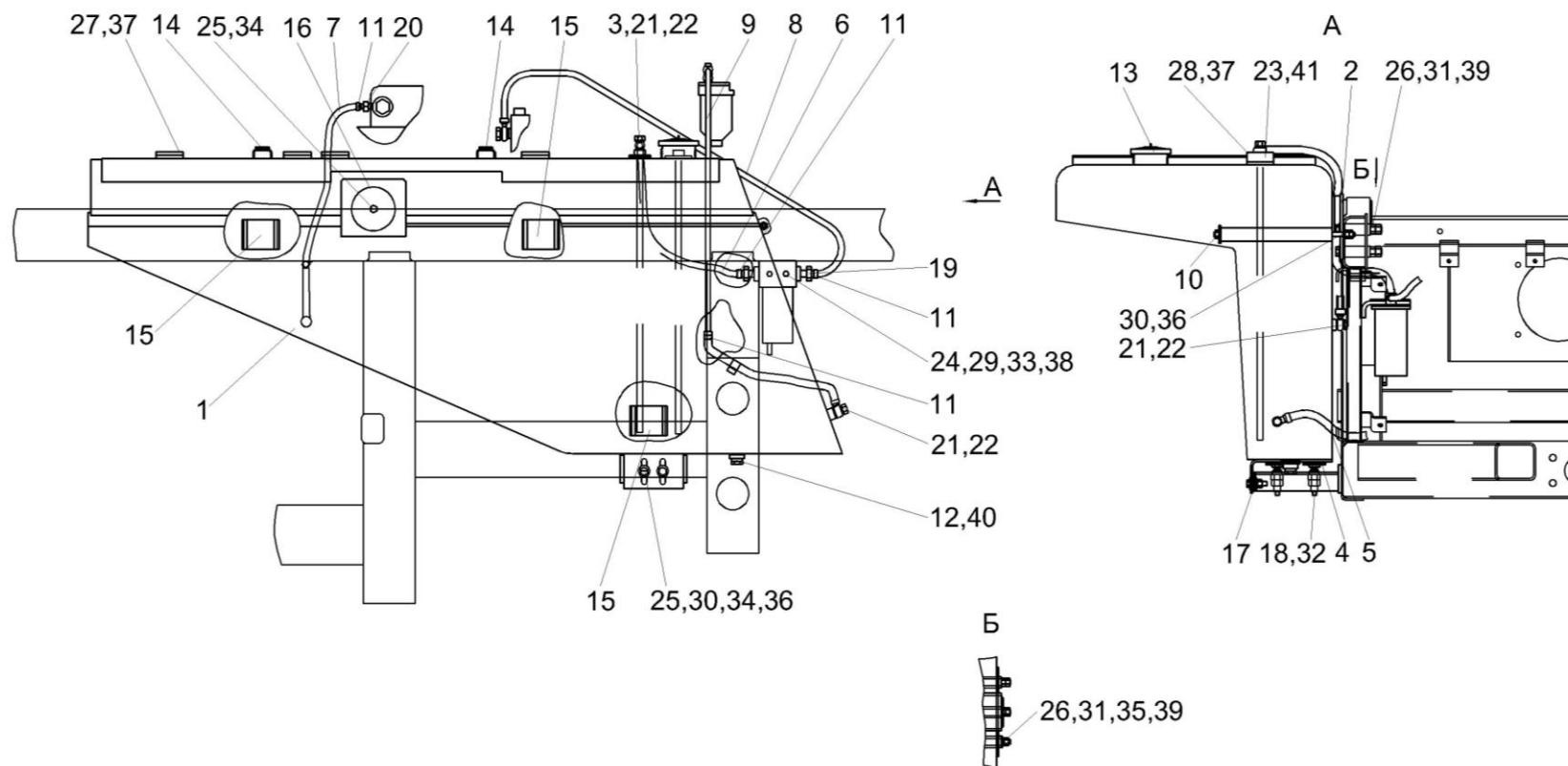


Рисунок 100 – Установка топливного оборудования КГС 0123000

№ рис	№ поз	Обозначение	Наименование	Куда входит	
				Обозначение	Кол. на 1 сб.ед.
УСТАНОВКА ТОПЛИВНОГО ОБОРУДОВАНИЯ КГС 0123000 (рисунок 100)					
100	1-41	КГС 0123000	Установка топливного оборудования	КГС 0100000	1
	1	КГС 0123010	Бак топливный	КГС 0123000	1
	2	КГС 0123020	Опора	КГС 0123000	1
	3	КГС 0123030	Труба	КГС 0123000	1
	4	КГС 0123060	Шайба	КГС 0123000	2
	5	КГС 0123070	Топливопровод	КГС 0123000	1
	6	КГС 0123070-01	Топливопровод	КГС 0123000	1
	7	КГС 0123070-02	Топливопровод	КГС 0123000	1
	8	КГС 0123070-03	Топливопровод	КГС 0123000	1
	9	КГС 0123080	Топливопровод	КГС 0123000	1
	10	КГС 0123090	Шпилька	КГС 0123000	1
	11	A23.02.260	Хомут стяжной	КГС 0123000	4
	12	КВС-1-0103180	Клапан сливной	КГС 0123000	1
	13	КИС 0108610	Крышка	КГС 0123000	1
	14	КГС 0123002	Накладка	КГС 0123000	3
	15	КГС 0123002-01	Накладка	КГС 0123000	2
16	КГС 0123425	Диск	КГС 0123000	1	

№ рис	№ поз	Обозначение	Наименование	Куда входит	
				Обозначение	Кол. на 1 сб.ед.
100	17	КГС 0123426	Пластина регулировочная	КГС 0123000	8
	18	КГС 0123603	Упор	КГС 0123000	2
	19	КИЛ 0138612А	Штуцер	КГС 0123000	2
	20	КИЛ-1-0116609	Штуцер	КГС 0123000	1
	21	КИС 0118623А	Болт специальный	КГС 0123000	3
	22	УЭС 0500003-01	Шайба	КГС 0123000	10
	23	200-3806026	Прокладка	КГС 0123000	6
	24		Болт М8-6х30 – 7796	КГС 0123000	2
	25		Болт М12-6х45 – 7796	КГС 0123000	3
	26		Болт М16-6х110 – 7796	КГС 0123000	3
	27		Винт В.М5-6х18 – 17473	КГС 0123000	25
	28		Винт В.М5-6х35 – 17473	КГС 0123000	5
	29		Гайка М8-6G – 5915	КГС 0123000	2
	30		Гайка М12-6G – 5915	КГС 0123000	4
	31		Гайка М16-6G – 5915	КГС 0123000	5
	32		Гайка М18х1,5-6G – 2526	КГС 0123000	2
	33		Шайба 8Т 65Г – 6402	КГС 0123000	2
34		Шайба 12Т 65Г – 6402	КГС 0123000	3	

№ рис	№ поз	Обозначение	Наименование	Куда входит	
				Обозначение	Кол. на 1 сб.ед.
100	35		Шайба 16Т 65Г – 6402	КГС 0123000	1
	36		Шайба С 12.01 – 6958	КГС 0123000	5
	37		Шайба С.5.01 – 11371	КГС 0123000	30
	38		Шайба С.8.01 – 11371	КГС 0123000	2
	39		Шайба С.16.01 – 11371	КГС 0123000	4
	40		Прокладка 30 М3 – 23358	КГС 0123000	1
	41		Датчик объема топлива ДОТ-750М	КГС 0123000	1

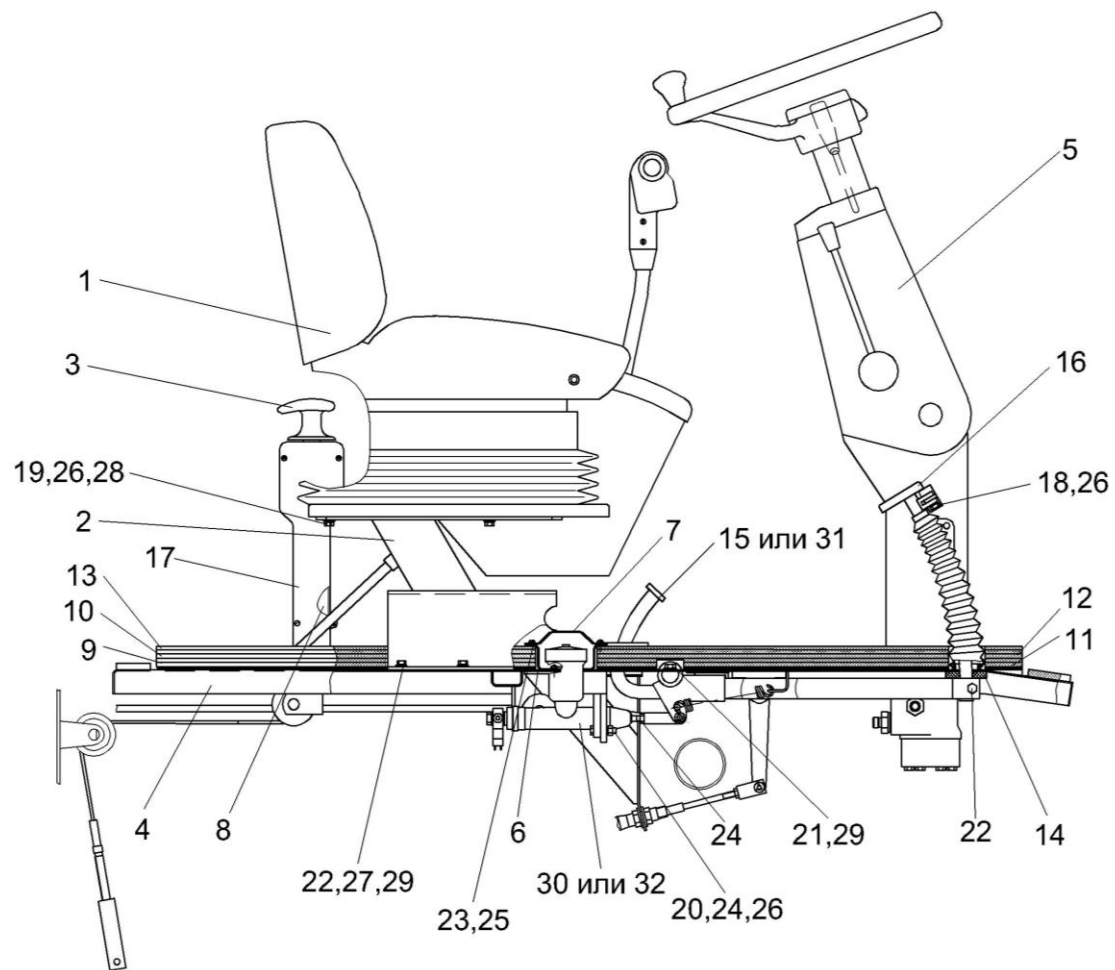


Рисунок 101 – Площадка управления КГС 0119000 (вид сбоку)

№ рис	№ поз	Обозначение	Наименование	Куда входит	
				Обозначение	Кол. на 1 сб.ед.
ПЛОЩАДКА УПРАВЛЕНИЯ КГС 0119000 (вид сбоку) (рисунок 101)					
101	1-32	КГС 0119000	Площадка управления	КГС 0100000	1
	1	КГС 0119040	Сиденье	КГС 0119000	1
	2	КГС 0119350	Кронштейн	КГС 0119000	1
	3	КГС 0119150	Колонка привода	КГС 0119000	1
	4	КГС 0119170А	Площадка	КГС 0119000	1
	5	КГС 0119570	Рулевая колонка	КГС 0119000	1
	6	КЗК 0119470	Корпус	КГС 0119000	1
	7	КЗК 0119480	Крышка	КГС 0119000	1
	8	УЭС 0300270	Крышка	КГС 0119000	1
	9	КГС 0119005	Прокладка	КГС 0119000	2
	10	КГС 0119005-01	Прокладка	КГС 0119000	2
	11	КГС 0119007	Прокладка	КГС 0119000	1
	12	КГС 0119007-01	Прокладка	КГС 0119000	2
	13	КГС 0119008	Коврик	КГС 0119000	1
	14	КЗС 0119002	Шайба	КГС 0119000	2
	15	КИС 0119031	Накладка	КГС 0119000	1
16	УЭС 0300026	Подушка педали	КГС 0119000	2	

№ рис	№ поз	Обозначение	Наименование	Куда входит	
				Обозначение	Кол. на 1 сб.ед.
101	17	УЭС 0300087	Крышка	КГС 0119000	1
	18	УЭС 0300641	Винт	КГС 0119000	1
	19		Болт М8-6ех20 – 7796	КГС 0119000	9
	20		Болт М8-6ех30 – 7796	КГС 0119000	4
	21		Болт М10-6ех25 – 7796	КГС 0119000	6
	22		Болт М10-6ех30 – 7796	КГС 0119000	7
	23		Винт В.М6-6ех12 – 17473	КГС 0119000	4
	24		Гайка М8-6G – 5915	КГС 0119000	13
	25		Шайба 6Т 65Г – 6402	КГС 0119000	6
	26		Шайба 8Т 65Г – 6402	КГС 0119000	14
	27		Шайба 10Т 65Г – 6402	КГС 0119000	13
	28		Шайба С.8.01 – 11371	КГС 0119000	5
	29		Шайба С.10.01 – 11371	КГС 0119000	5
	30		Главный цилиндр ЕДЦГ 073.000-10	КГС 0119000	2
	31		Подкладка Ш-0085А	КГС 0119000	1
	32		Цилиндр главный привода тормозов Т 22 150.5	КГС 0119000	2

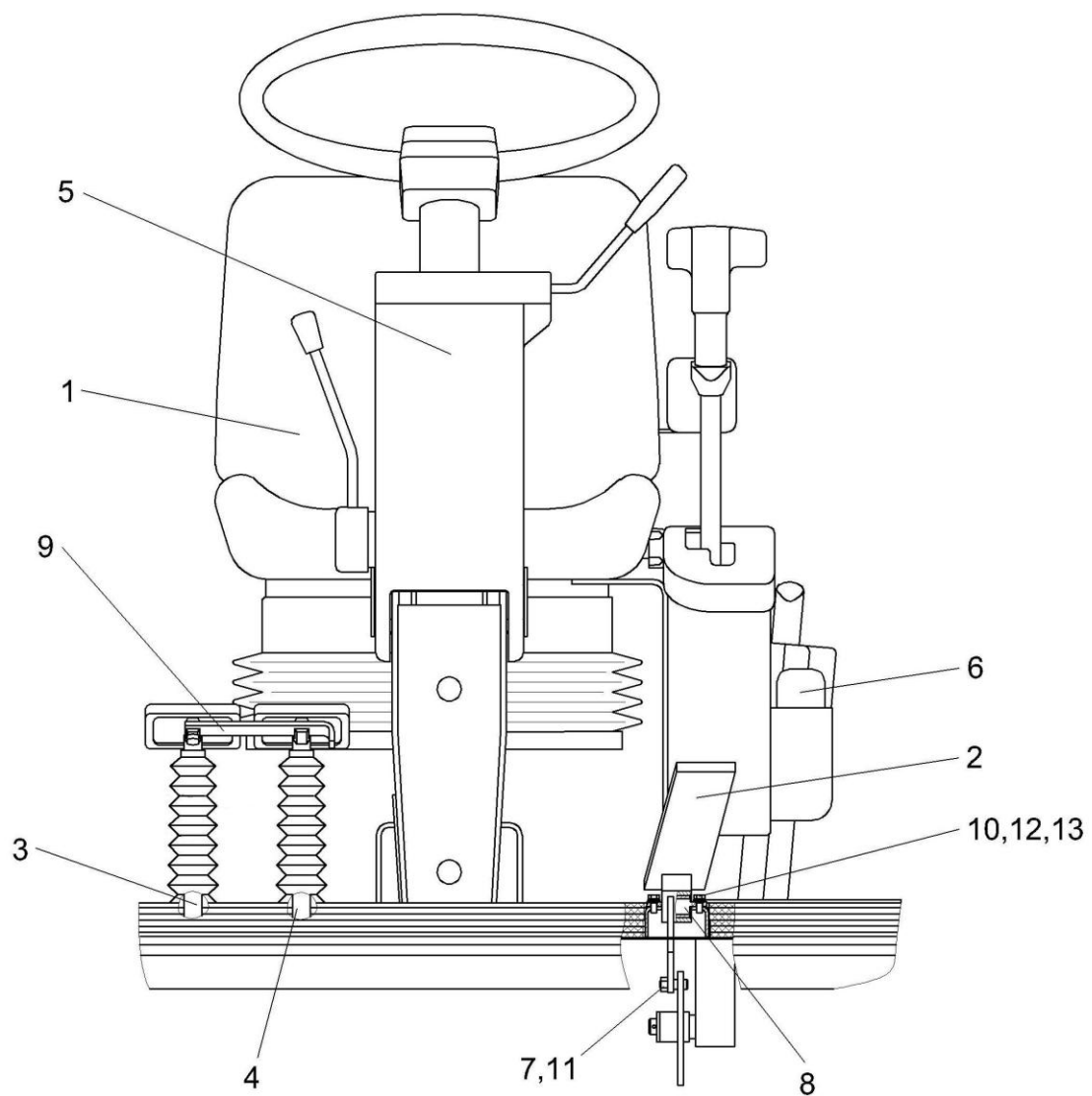


Рисунок 102 – Площадка управления КГС 0119000 (вид спереди)

№ рис	№ поз	Обозначение	Наименование	Куда входит	
				Обозначение	Кол. на 1 сб.ед.
ПЛОЩАДКА УПРАВЛЕНИЯ КГС 0119000 (вид спереди) (рисунок 102)					
102	1-13	КГС 0119000	Площадка управления	КГС 0100000	1
	1	КГС 0119040	Сиденье	КГС 0119000	1
	2	КГС 0119470	Педаль	КГС 0119000	1
	3	КГС 0119500	Рычаг	КГС 0119000	1
	4	КГС 0119510	Рычаг	КГС 0119000	1
	5	КГС 0119570	Рулевая колонка	КГС 0119000	1
	6	РСМ 10.04.21.120	Аптечка	КГС 0119000	1
	7	КГС 0119608	Ось	КГС 0119000	1
	8	КГС 0119609	Ось	КГС 0119000	1
	9	УЭС 0300526	Пластина	КГС 0119000	1
	10		Болт М6-6ех14 – 7798	КГС 0119000	2
	11		Гайка М8-6G – 5915	КГС 0119000	13
	12		Шайба 6Т 65Г – 6402	КГС 0119000	6
13		Шайба С.6.01 – 11371	КГС 0119000	3	

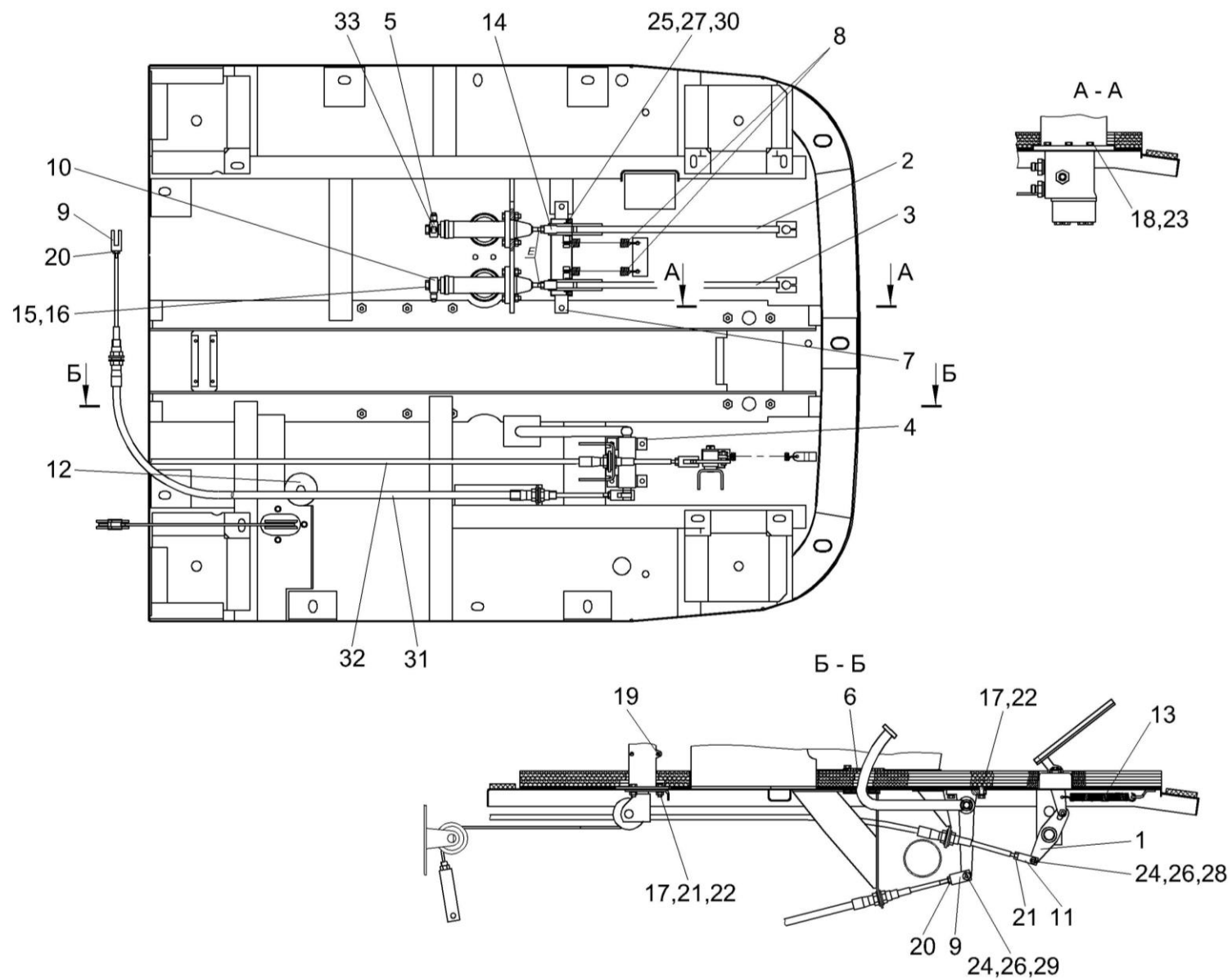


Рисунок 103 – Площадка управления КГС 0119000 (вид снизу)

№ рис	№ поз	Обозначение	Наименование	Куда входит	
				Обозначение	Кол. на 1 сб.ед.
ПЛОЩАДКА УПРАВЛЕНИЯ КГС 0119000 (вид снизу) (рисунок 103)					
103	1-33	КГС 0119000	Площадка управления	КГС 0100000	1
	1	КГС 0119560	Кронштейн	КГС 0119000	1
	2	КЗС 0119090	Рычаг	КГС 0119000	1
	3	КЗС 0119090-01	Рычаг	КГС 0119000	1
	4	КИЛ 0119130	Привод	КГС 0119000	1
	5	УЭС 0302450	Угольник	КГС 0119000	1
	6	КГС 0119069	Заглушка	КГС 0119000	1
	7	КЗС 0119606	Ось	КГС 0119000	1
	8	УЭС 0300609А	Пружина	КГС 0119000	2
	9	КИЛ 0144611	Вилка	КГС 0119000	2
	10	УЭС 0302612	Угольник	КГС 0119000	1
	11	УЭС-4-0300603	Вилка	КГС 0119000	1
	12	УЭС 0700013-03	Втулка	КГС 0119000	1
	13	РСМ 10.04.13.606Б	Пружина	КГС 0119000	1
	14	РСМ 10.04.14.612	Вилка	КГС 0119000	2
	15	54-60303	Болт	КГС 0119000	2
16	75Ш-00005	Прокладка	КГС 0119000	4	

№ рис	№ поз	Обозначение	Наименование	Куда входит	
				Обозначение	Кол. на 1 сб.ед.
103	17		Болт М8-6ех20 – 7796	КГС 0119000	9
	18		Болт М10-6ех25 – 7796	КГС 0119000	6
	19		Винт В.М4-6ех25 – 17473	КГС 0119000	4
	20		Гайка М6-6G – 5915	КГС 0119000	3
	21		Гайка М8-6G – 5915	КГС 0119000	13
	22		Шайба 8Т 65Г – 6402	КГС 0119000	14
	23		Шайба 10Т 65Г – 6402	КГС 0119000	13
	24		Шайба С.6.01 – 11371	КГС 0119000	3
	25		Шайба С.8.01 – 11371	КГС 0119000	5
	26		Шплинт 1,6х16 – 397	КГС 0119000	1
	27		Шплинт 2х20 – 397	КГС 0119000	3
	28		Ось 6-6 b12х25 – 9650	КГС 0119000	1
	29		Ось 6-6 b12х30 – 9650	КГС 0119000	1
	30		Ось 6-8 b12х30 – 9650	КГС 0119000	2
	31		Трос дистанционного управления 112-075-03300	КГС 0119000	1
	32		Трос дистанционного управления 112-075-03500	КГС 0119000	1
	33		Выключатель света "стоп" гидравлический ВК12Б-Э	КГС 0119000	1

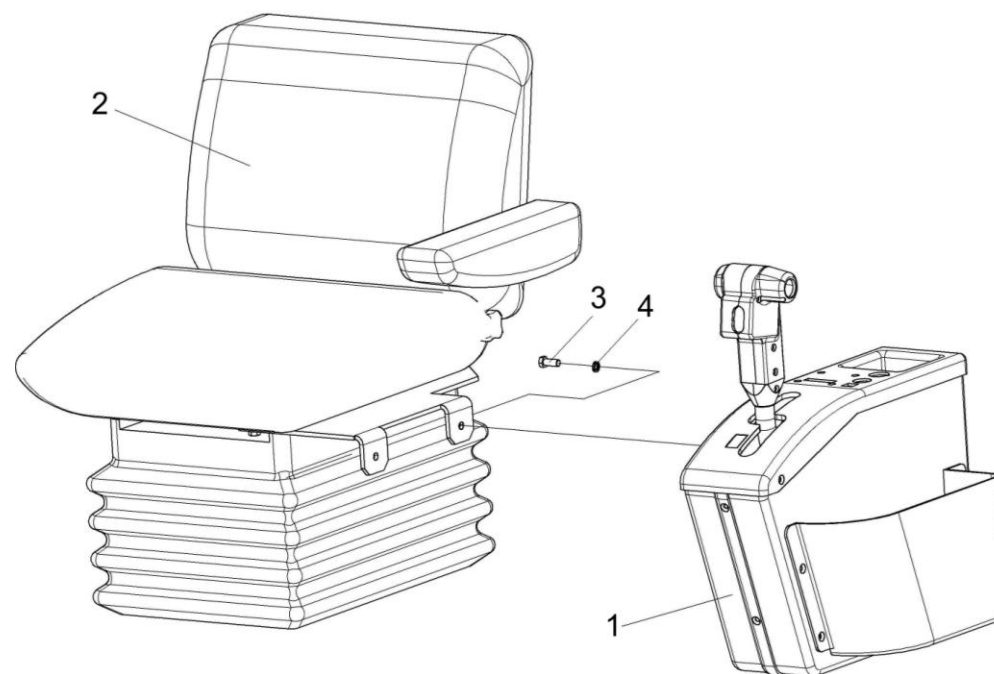


Рисунок 104 – Сиденье КГС 0119040

№ рис	№ поз	Обозначение	Наименование	Куда входит	
				Обозначение	Кол. на 1 сб.ед.
СИДЕНЬЕ КГС 0119040 (рисунок 104)					
104	1-4	КГС 0119040	Сиденье	КГС 0119000	1
	1	КГС 0119050	Пульт управления	КГС 0119040	1
	2	КГС 0119140	Сиденье	КГС 0119040	1
	3		Болт М8-6х20 – 7796	КГС 0119040	2
	4		Шайба 8Т 65Г – 6402	КГС 0119040	2

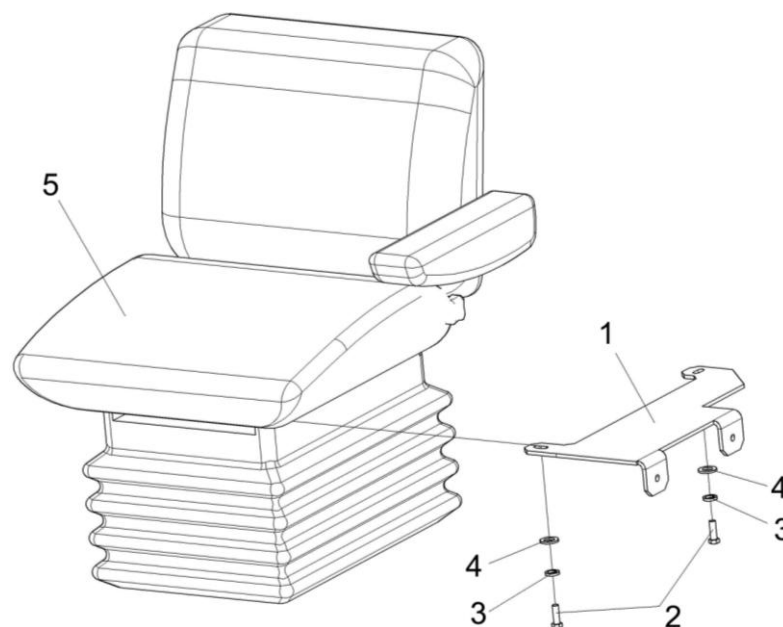


Рисунок 105 – Сиденье КГС 0119140

№ рис	№ поз	Обозначение	Наименование	Куда входит	
				Обозначение	Кол. на 1 сб.ед.

СИДЕНЬЕ КГС 0119140 (рисунок 105)

105	1-5	КГС 0119140	Сиденье	КГС 0119040	1
	1	КГС 0119432А	Кронштейн	КГС 0119140	1
	2		Болт М8-6х25 – 7796	КГС 0119140	2
	3		Шайба 8Т 65Г – 6402	КГС 0119140	2
	4		Шайба С.8.01 – 11371	КГС 0119140	2
	5		Сиденье 80-6800010-01	КГС 0119140	1

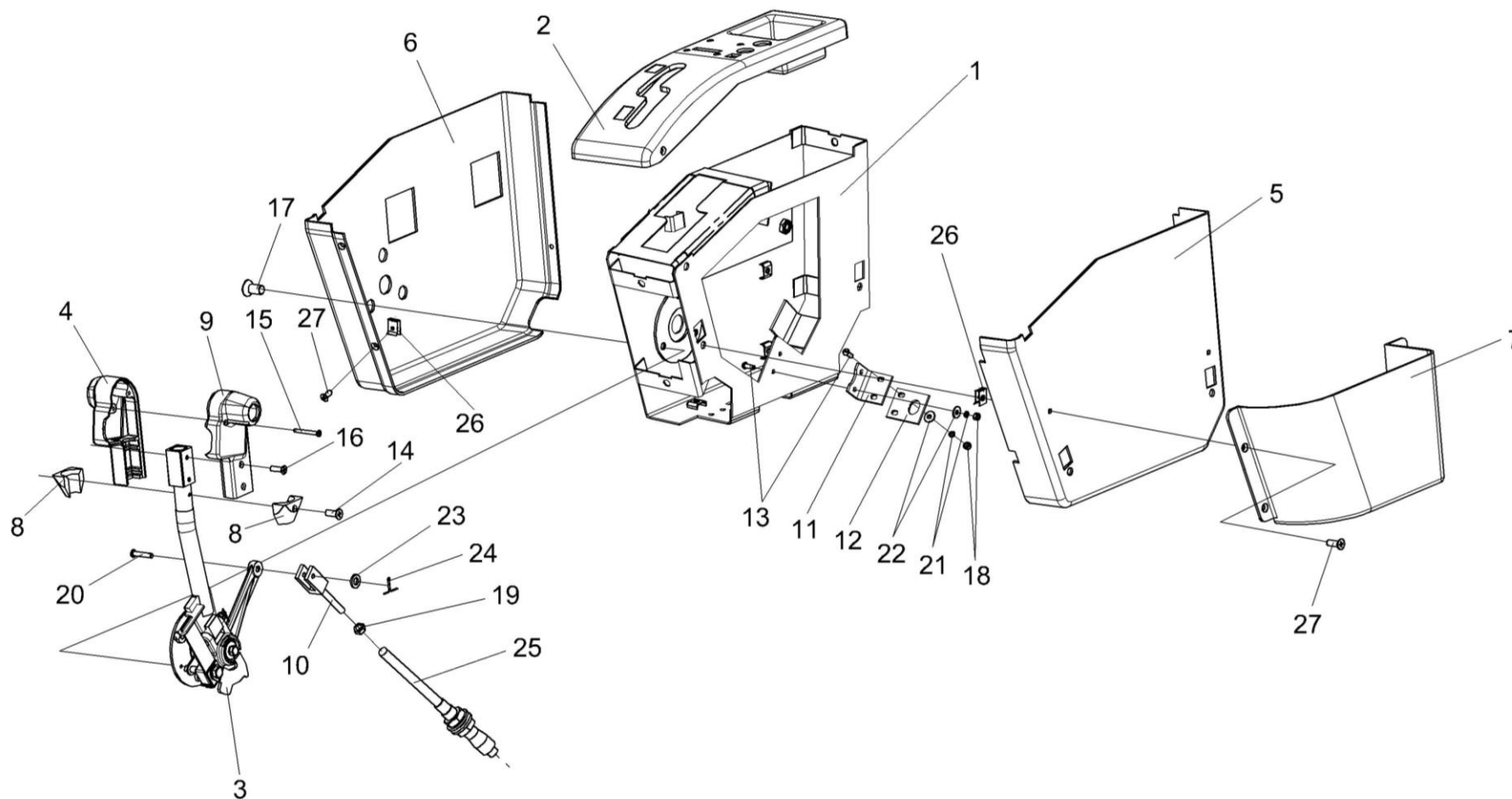


Рисунок 106 – Пульт управления КГС 0119050

№ рис	№ поз	Обозначение	Наименование	Куда входит	
				Обозначение	Кол. на 1 сб.ед.
ПУЛЬТ УПРАВЛЕНИЯ КГС 0119050 (рисунок 106)					
106	1-27	КГС 0119050	Пульт управления	КГС 0119040	1
	1	КГС 0119070	Корпус	КГС 0119050	1
	2	КГС 0119280	Крышка	КГС 0119050	1
	3	КГС 0119300	Привод	КГС 0119050	1
	4	УЭС 0301200-01	Кожух	КГС 0119050	1
	5	КГС 0119011	Кожух	КГС 0119050	1
	6	КГС 0119012	Кожух	КГС 0119050	1
	7	КГС 0119014	Накладка	КГС 0119050	1
	8	КВС-1-0129038	Переходник	КГС 0119050	2
	9	УЭС 0300059-01	Кожух	КГС 0119050	1
	10	УЭС 0301601-01	Вилка	КГС 0119050	1
	11	КЗК-12-0122415	Уголок	КГС 0119050	1
	12	КЗК-12-0122418	Пластина	КГС 0119050	1
	13		Винт В.М5-6ex14 – 17473	КГС 0119050	4
	14		Винт В2.М4-6ex14 – 17475	КГС 0119050	2
	15		Винт В2.М4-6ex40 – 17475	КГС 0119050	2
16		Винт В2.М5-6ex14 – 17475	КГС 0119050	4	

№ рис	№ поз	Обозначение	Наименование	Куда входит	
				Обозначение	Кол. на 1 сб.ед.
106	17		Винт В2.М8-6ех16 – 17475	КГС 0119050	3
	18		Гайка М5-6G – 5915	КГС 0119050	4
	19		Гайка М8-6G – 5915	КГС 0119050	1
	20		Ось 6-6 b12x30 – 9650	КГС 0119050	1
	21		Шайба 5Т 65Г – 6402	КГС 0119050	4
	22		Шайба С 5.01 – 6958	КГС 0119050	4
	23		Шайба С.6.01 – 11371	КГС 0119050	1
	23		Шплинт 1,6x16 – 397	КГС 0119050	1
	25		Трос дистанционного управления 113-075-04200	КГС 0119050	1
	26		Держатель 6430-5325264	КГС 0119050	10
	27		Винт 2-5x2x25.10 – 10620 (373762)	КГС 0119050	10

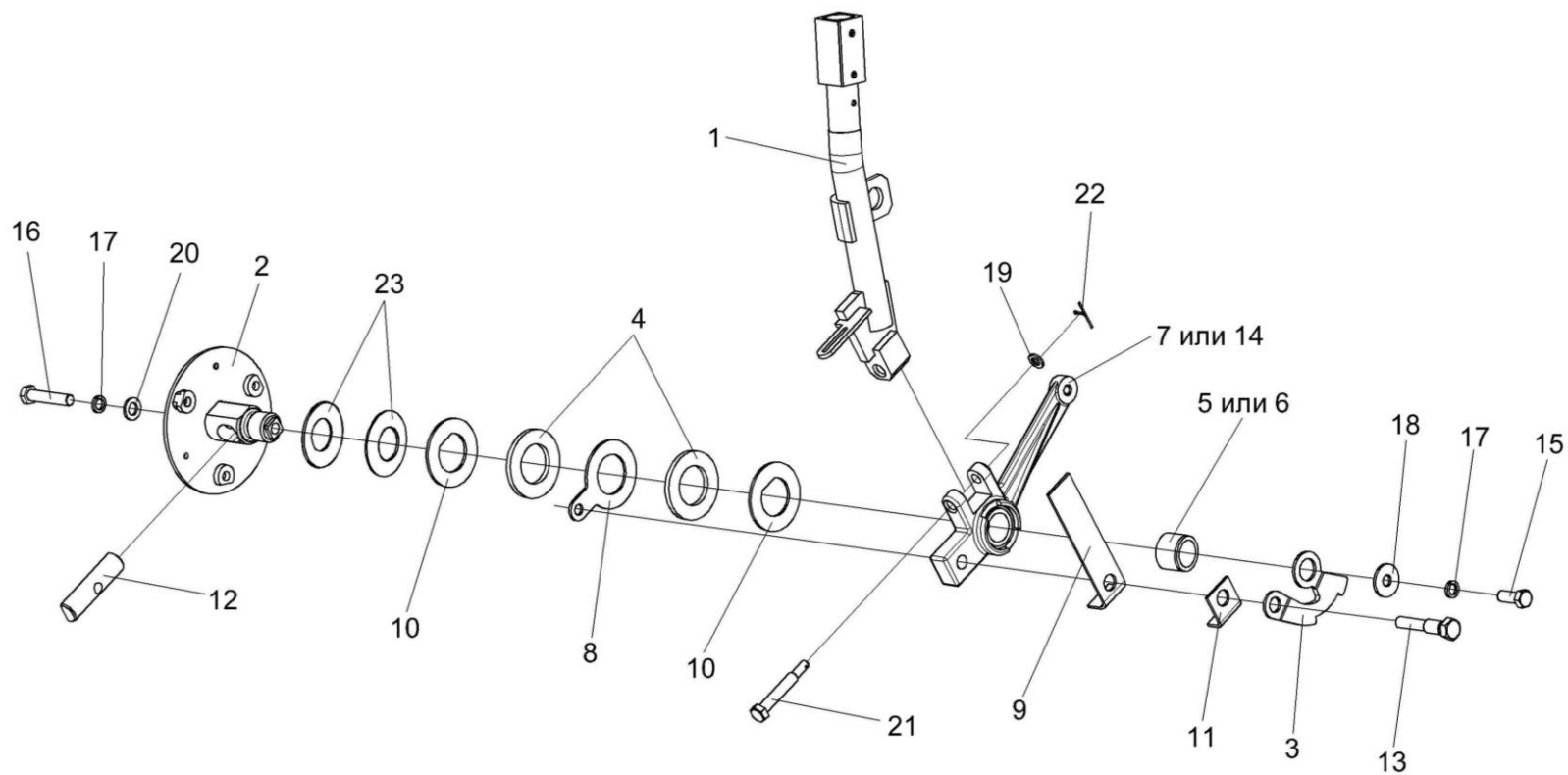


Рисунок 107 – Привод КГС 0119300

№ рис	№ поз	Обозначение	Наименование	Куда входит	
				Обозначение	Кол. на 1 сб.ед.
ПРИВОД КГС 0119300 (рисунок 107)					
107	1-23	КГС 0119300	Привод	КГС 0119050	1
	2,4,8,10,12, 16,17,20,23	УЭС 0300910	Ось	КГС 0119300	1
	5-7,14	УЭС 0300950	Рычаг	КГС 0119300	1
	1	КГС 0119310	Рычаг	КГС 0119300	1
	2	УЭС 0300920	Ось	УЭС 0300910	1
	3	КЗК-12-0122408А	Сектор	КГС 0119300	1
	4	УЭС 0300001	Накладка сцепления	УЭС 0300910	2
	5	УЭС 0300002А	Втулка	УЭС 0300950	1
	6	УЭС 0300208	Втулка	УЭС 0300950	1
	7	УЭС 0300301	Рычаг	УЭС 0300950	1
	8	УЭС 0300401	Шайба	УЭС 0300910	1
	9	УЭС 0300405	Пружина	КГС 0119300	1
	10	УЭС 0300407	Шайба	УЭС 0300910	2
	11	УЭС 0300412	Пластина	КГС 0119300	1
12	УЭС 0300623	Вороток	УЭС 0300910	1	
13	УЭС 0300624	Болт	КГС 0119300	1	
14	УЭС 0301301	Рычаг	УЭС 0300950	1	

№ рис	№ поз	Обозначение	Наименование	Куда входит		
				Обозначение	Кол. на 1 сб.ед.	
107	15		Болт М8-6ех20 – 7796	КГС 0119300	1	
	16		Болт М8-6ех40 – 7796	УЭС 0300910	1	
	17			Шайба 8Т 65Г – 6402	КГС 0119300	1
					УЭС 0300910	1
	18			Шайба С 10.01 – 6958	КГС 0119300	1
	19			Шайба С 8.01 – 10450	КГС 0119300	1
	20			Шайба С.8.01 – 11371	УЭС 0300910	1
	21			Ось 6-8 b12X50 – 9650	КГС 0119300	1
	22			Шплинт 2x20 – 397	КГС 0119300	1
23			Пружина тарельчатая I-1-3-60x30x1,5x2,0 – 3057	УЭС 0300910	2	

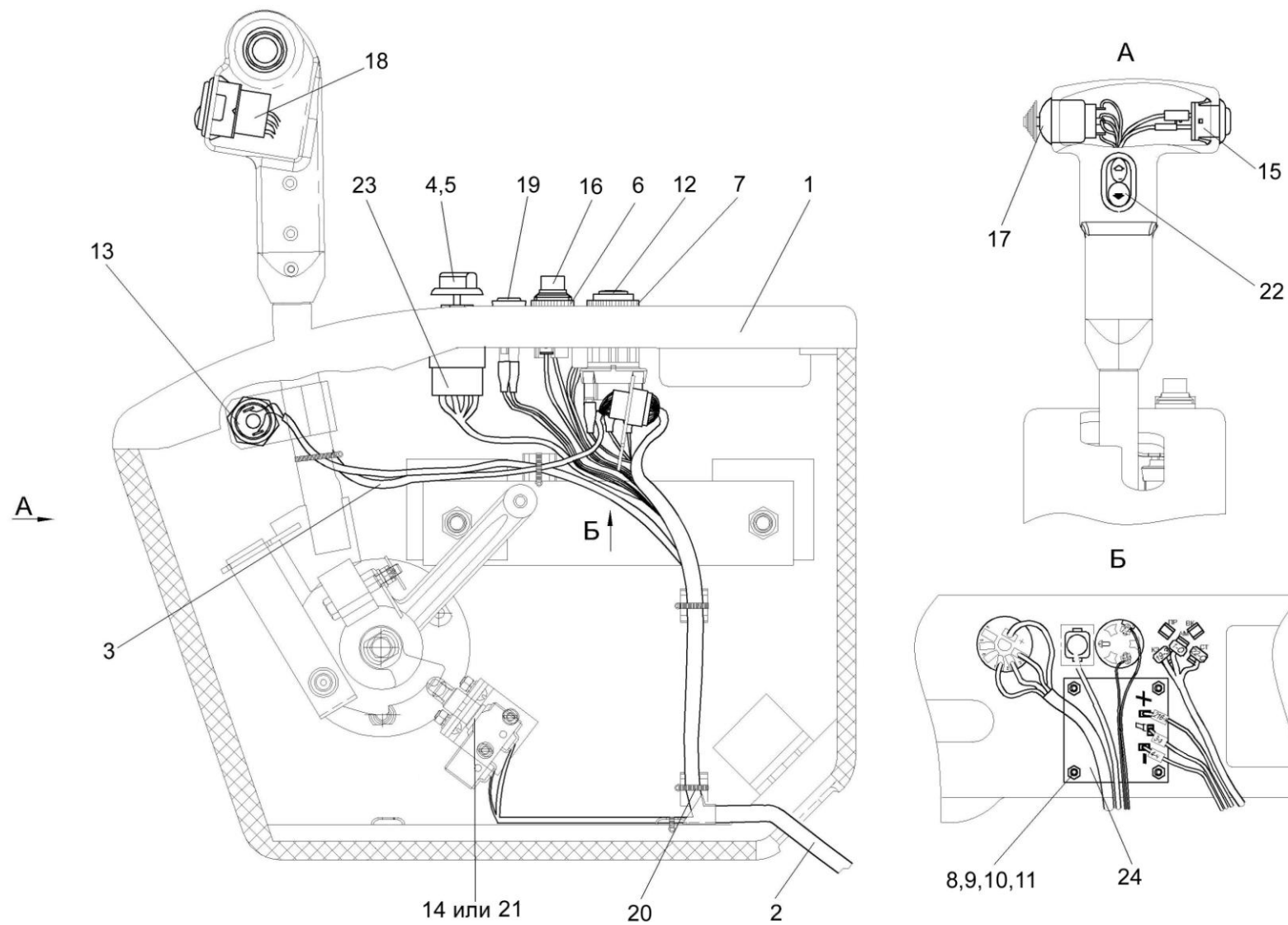


Рисунок 108 – Электрооборудование пульта управления

№ рис	№ поз	Обозначение	Наименование	Куда входит	
				Обозначение	Кол. на 1 сб.ед.
ЭЛЕКТОРООБОРУДОВАНИЕ ПУЛЬТА УПРАВЛЕНИЯ (рисунок 108)					
108	1-24	КГС 0119050	Пульт управления	КГС 0119040	1
	1	КГС 0119280	Крышка	КГС 0119050	1
	2	КГС 0170180Б	Жгут сиденья	КГС 0119050	1
	3	КГС 0170230	Жгут рукоятки ГСТ	КГС 0119050	1
	4	КЗК-8-0119980	Рукоятка	КГС 0119050	1
	5	КЗК-8-0700604А	Винт	КГС 0119050	2
	6	УЭС 0300653	Гайка	КГС 0119050	1
	7	УЭС 0300653-01	Гайка	КГС 0119050	1
	8		Винт В2.М4-6ех35 – 17475	КГС 0119050	4
	9		Гайка М4-6G – 5927	КГС 0119050	4
	10		Шайба 4 65Г – 6402	КГС 0119050	4
	11		Шайба С.4.01 – 11371	КГС 0119050	4
	12		Выключатель стартера и приборов ВК353	КГС 0119050	1
	13		Выключатель ВК12-3	КГС 0119050	1
	14	КГС 0170200	Установка микропереключателя	КГС 0119050	1
	15		Выключатель 2822.3710-01	КГС 0119050	1
16		Выключатель ВК24-3	КГС 0119050	1	

№ рис	№ поз	Обозначение	Наименование	Куда входит	
				Обозначение	Кол. на 1 сб.ед.
108	17		Кнопка четырехпозиционная с нормально разомкнутыми контактами типа 4КНР	КГС 0119050	1
	18		Колодка гнездовая 2106-3724568	КГС 0119050	1
	19		Лампа контрольная 2212.3803-16	КГС 0119050	1
	20		Лента стяжная зубчатая	КГС 0119050	8
	21	КГС 0170210	Установка микропереключателя	КГС 0119050	1
	22		Переключатель Стеклоподъемников 92.3709-04.73	КГС 0119050	1
	23		Переключатель 633.3709	КГС 0119050	1
	24		Счетчик времени наработки СВН-1-24	КГС 0119050	1

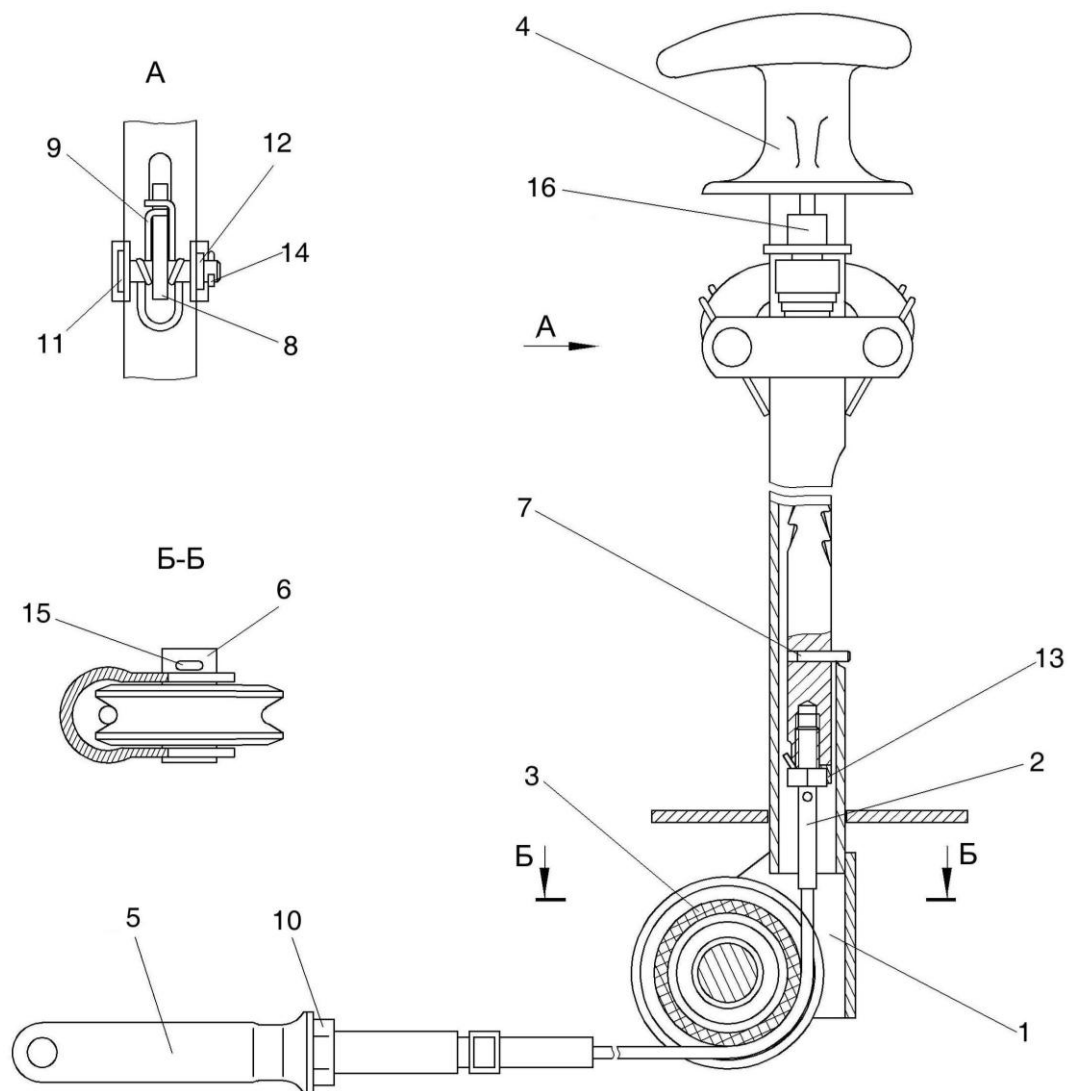


Рисунок 109 – Колонка привода КГС 0119150

№ рис	№ поз	Обозначение	Наименование	Куда входит	
				Обозначение	Кол. на 1 сб.ед.
КОЛОНКА ПРИВОДА КГС 0119150 (рисунок 109)					
109	1-16	КГС 0119150	Колонка привода	КГС 0119000	1
	1	КГС 0119160	Корпус	КГС 0119150	1
	2	КГС 0119230	Трос	КГС 0119150	1
	3	УЭС 0300720	Ролик	КГС 0119150	1
	4	УЭС 0300740	Ручка	КГС 0119150	1
	5	КИЛ 0119652	Вилка	КГС 0119150	1
	6	УЭС 0300619	Ось	КГС 0119150	1
	7	УЭС 0300692	Штифт	КГС 0119150	1
	8	54-40752	Собачка	КГС 0119150	1
	9	54-60311	Пружина	КГС 0119150	1
	10		Гайка М12-6G – 5915	КГС 0119150	1
	11		Ось 6-8 b12x36 – 9650	КГС 0119150	1
	12		Шайба С.8.01 – 11371	КГС 0119150	2
	13		Шайба 8.01 – 13463	КГС 0119150	1
	14		Шплинт 2x20 – 397	КГС 0119150	2
	15		Шплинт 4x25 – 397	КГС 0119150	1
16		Выключатель ВК 12-2	КГС 0119150	1	

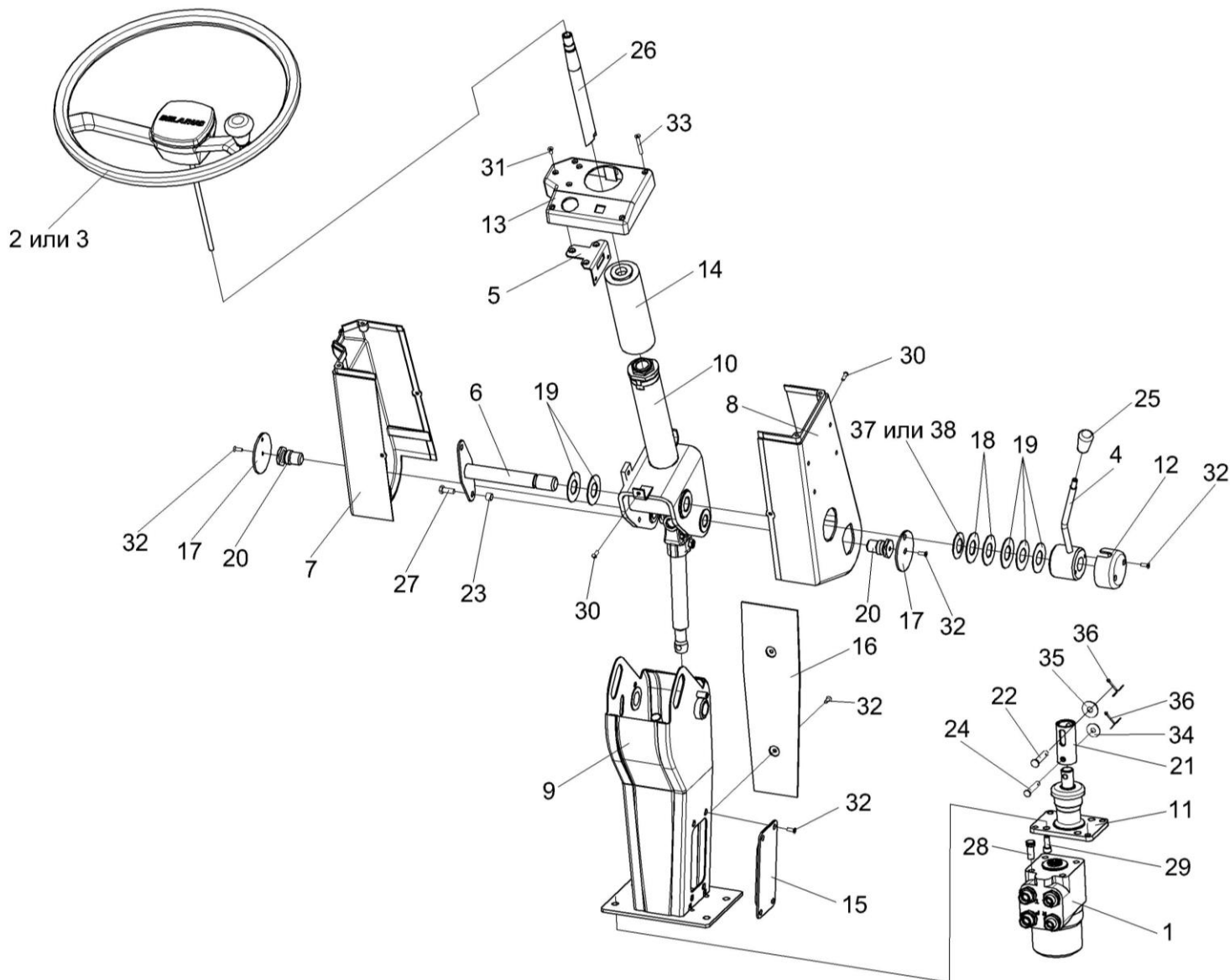


Рисунок 110 – Рулевая колонка КГС 0119570

№ рис	№ поз	Обозначение	Наименование	Куда входит	
				Обозначение	Кол. на 1 сб.ед.
РУЛЕВАЯ КОЛОНКА КГС 0119570 (рисунок 110)					
110	1-38	КГС 0119570	Рулевая колонка	КГС 0119000	1
	1	КЗК-8-0602160-01	Насос-дозатор	КГС 0119570	1
	2	КЗК-12-0122600	Установка колеса рулевого	КГС 0119570	1
	3	КЗК-12-0122600-01	Установка колеса рулевого	КГС 0119570	1
	4	КЗС 0119370	Рычаг	КГС 0119570	1
	5	КЗС 0119510	Кронштейн	КГС 0119570	1
	6	КЗС 0119550	Ось	КГС 0119570	1
	7	КЗС 0119560	Кожух	КГС 0119570	1
	8	КЗС 0119570	Кожух	КГС 0119570	1
	9	КЗС 0119590	Стойка	КГС 0119570	1
	10	КЗС 0119600	Привод управления	КГС 0119570	1
	11	КЗС 0119620	Опора	КГС 0119570	1
	12	КЗС 0119004	Крышка	КГС 0119570	1
	13	КЗС 0119005	Крышка	КГС 0119570	1
	14	КЗС 0119006	Колпак	КГС 0119570	1
	15	КЗС 0119015	Крышка	КГС 0119570	1
16	КЗС 0119024	Крышка	КГС 0119570	1	

№ рис	№ поз	Обозначение	Наименование	Куда входит	
				Обозначение	Кол. на 1 сб.ед.
110	17	КЗС 0119429	Шайба	КГС 0119570	2
	18	КЗС 0119434	Шайба	КГС 0119570	2 наиб. кол.
	19	КЗС 0119434-01	Шайба	КГС 0119570	6 наиб. кол.
	20	КЗС 0119621	Ось	КГС 0119570	2
	21	КЗС 0119639	Втулка	КГС 0119570	1
	22	КЗС 0119641	Ось	КГС 0119570	1
	23	КЗС 0119809	Втулка	КГС 0119570	2
	24	КИС 0144608	Ось	КГС 0119570	1
	25	УЭС 0300053	Ручка	КГС 0119570	1
	26	70-3401074Б	Вал рулевой	КГС 0119570	1
	27		Болт М8-6ех20 – 7796	КГС 0119570	2
	28		Болт 3М10-6ех25 – 7796	КГС 0119570	4
	29		Винт М8-6ех20 – 11738	КГС 0119570	4
	30		Винт В.М5-6ех14 – 17473	КГС 0119570	2
	31		Винт В2.М5-6ех10 – 17475	КГС 0119570	3
	32		Винт В2.М5-6ех14 – 17475	КГС 0119570	12
33		Винт В2.М5-6ех40 – 17475	КГС 0119570	4	

№ рис	№ поз	Обозначение	Наименование	Куда входит	
				Обозначение	Кол. на 1 сб.ед.
110	34		Шайба А 8.01 – 6958	КГС 0119570	1
	35		Шайба А 10.01 – 6958	КГС 0119570	1
	36		Шплинт 2,5x18 – 397	КГС 0119570	2
	37		Пружина тарельчатая I-1-3-45x25x1,5x1,5 – 3057	КГС 0119570	1
	38		Пружина тарельчатая I-3-3-45x25x1,5x1,5 – 3057	КГС 0119570	1

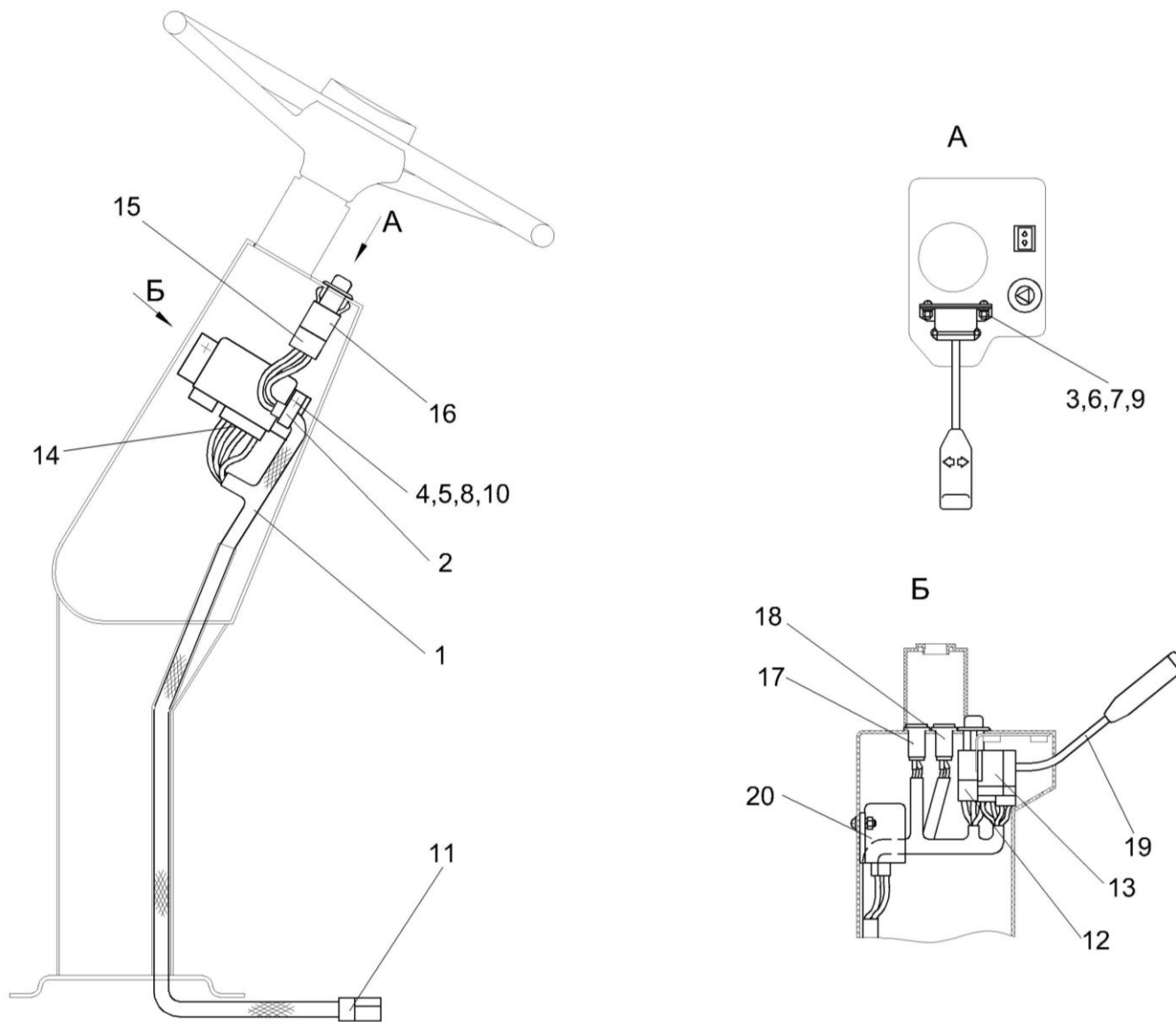


Рисунок 111 – Электрооборудование рулевой колонки

№ рис	№ поз	Обозначение	Наименование	Куда входит	
				Обозначение	Кол. на 1 сб.ед.
ЭЛЕКТРООБОРУДОВАНИЕ РУЛЕВОЙ КОЛОНКИ (рисунок 111)					
111	1-20	КГС 0119570	Рулевая колонка	КГС 0119000	1
	1	КВС-1-0700710А	Жгут рулевой колонки	КГС 0119570	1
	2	УЭС 0700800-01	Хомут	КГС 0119570	1
	3		Винт В.М5-6ех14 – 17473	КГС 0119570	2
	4		Винт В.М6-6ех14 – 17473	КГС 0119570	2
	5		Гайка М6-6G – 5915	КГС 0119570	2
	6		Гайка М56х2-6Н – 11871	КГС 0119570	2
	7		Шайба 5 65Г – 6402	КГС 0119570	2
	8		Шайба 6Т 65Г – 6402	КГС 0119570	2
	9		Шайба С.5.01 – 11371	КГС 0119570	2
	10		Шайба С.6.01 – 11371	КГС 0119570	2
	11		Колодка штыревая 502608-ХХ-10	КГС 0119570	1
	12		Колодка гнездовая 602604	КГС 0119570	1
	13		Колодка гнездовая 602606-ХХ-10	КГС 0119570	1
	14		Колодка гнездовая 602608	КГС 0119570	1
	15		Колодка гнездовая 610608	КГС 0119570	1
16		Выключатель аварийной сигнализации 32.3710М	КГС 0119570	1	

№ рис	№ поз	Обозначение	Наименование	Куда входит	
				Обозначение	Кол. на 1 сб.ед.
111	17		Лампа контрольная 24.3803-07	КГС 0119570	1
	18		Лампа контрольная 24.3803-28	КГС 0119570	1
	19		Переключатель подрулевой ПКП-1	КГС 0119570	1
	20		Прерыватель ПЭУП-4	КГС 0119570	1

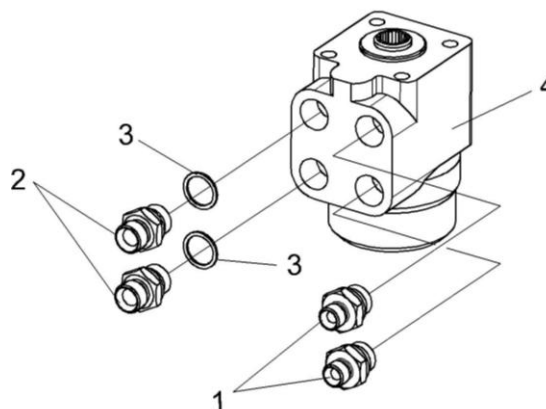


Рисунок 112 – Насос-дозатор КЗК-8-0602160-01

№ рис	№ поз	Обозначение	Наименование	Куда входит	
				Обозначение	Кол. на 1 сб.ед.
НАСОС ДОЗАТОР КЗК-8-0602160-01 (рисунок 112)					
112	1-4	КЗК-8-0602160-01	Насос-дозатор	КГС 0119570	1
	1	ГШТ 6012600	Штуцер	КЗК-8-0602160-01	2
	2	ГШТ 6012600-01	Штуцер	КЗК-8-0602160-01	2
	3		Прокладка G1/2 M1 – 23358	КЗК-8-0602160-01	2
	4		Насос-дозатор Д 125-16.21-02	КЗК-8-0602160-01	1

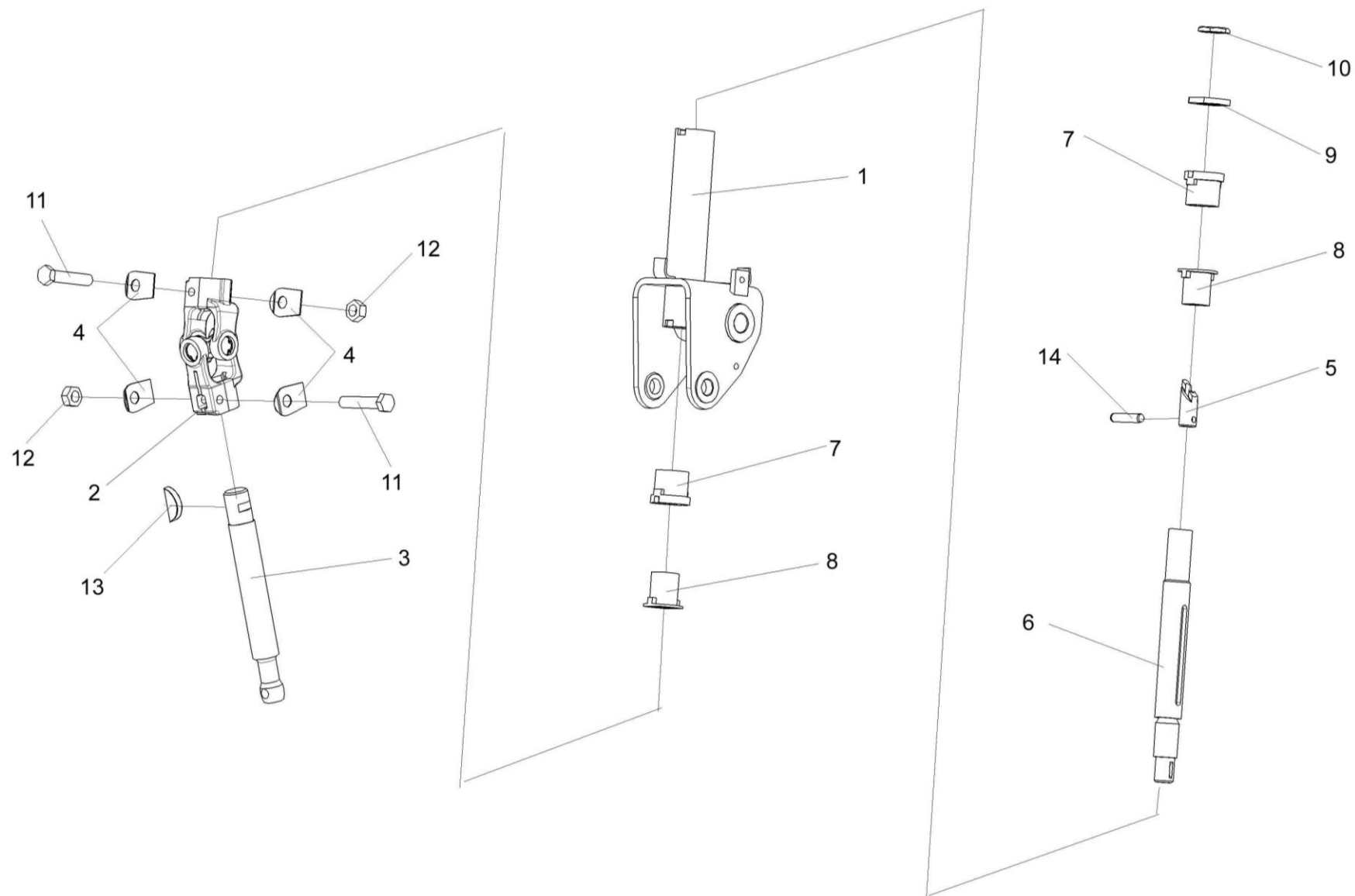


Рисунок 113 – Привод управления КЗС 0119600

№ рис	№ поз	Обозначение	Наименование	Куда входит	
				Обозначение	Кол. на 1 сб.ед.
ПРИВОД УПРАВЛЕНИЯ КЗС 0119600 (рисунок 113)					
113	1-14	КЗС 0119600	Привод управления	КГС 0119570	1
	5,6,14	70-3401050Б	Вал	КЗС 0119600	1
	1	КЗС 0119530	Вилка рулевого управления	КЗС 0119600	1
	2	50-3401060	Кардан	КЗС 0119600	1
	3	КЗС 0119638	Вал	КЗС 0119600	1
	4	50-3401092	Шайба	КЗС 0119600	4
	5	70-3401054Б	Хвостовик	70-3401050Б	1
	6	70-3401055	Вал	70-3401050Б	1
	7	70-3401076	Втулка	КЗС 0119600	2
	8	70-3401077Б	Амортизатор	КЗС 0119600	2
	9	70-3401078	Гайка	КЗС 0119600	1
	10	70-3401079	Контргайка	КЗС 0119600	1
	11		Болт М8-6ех45 – 7796	КЗС 0119600	2
	12		Гайка М8-6G – 5915	КЗС 0119600	2
13		Шпонка 5х9 – 24071	КЗС 0119600	2	
14		Штифт 8х36 – 3128	70-3401050Б	1	

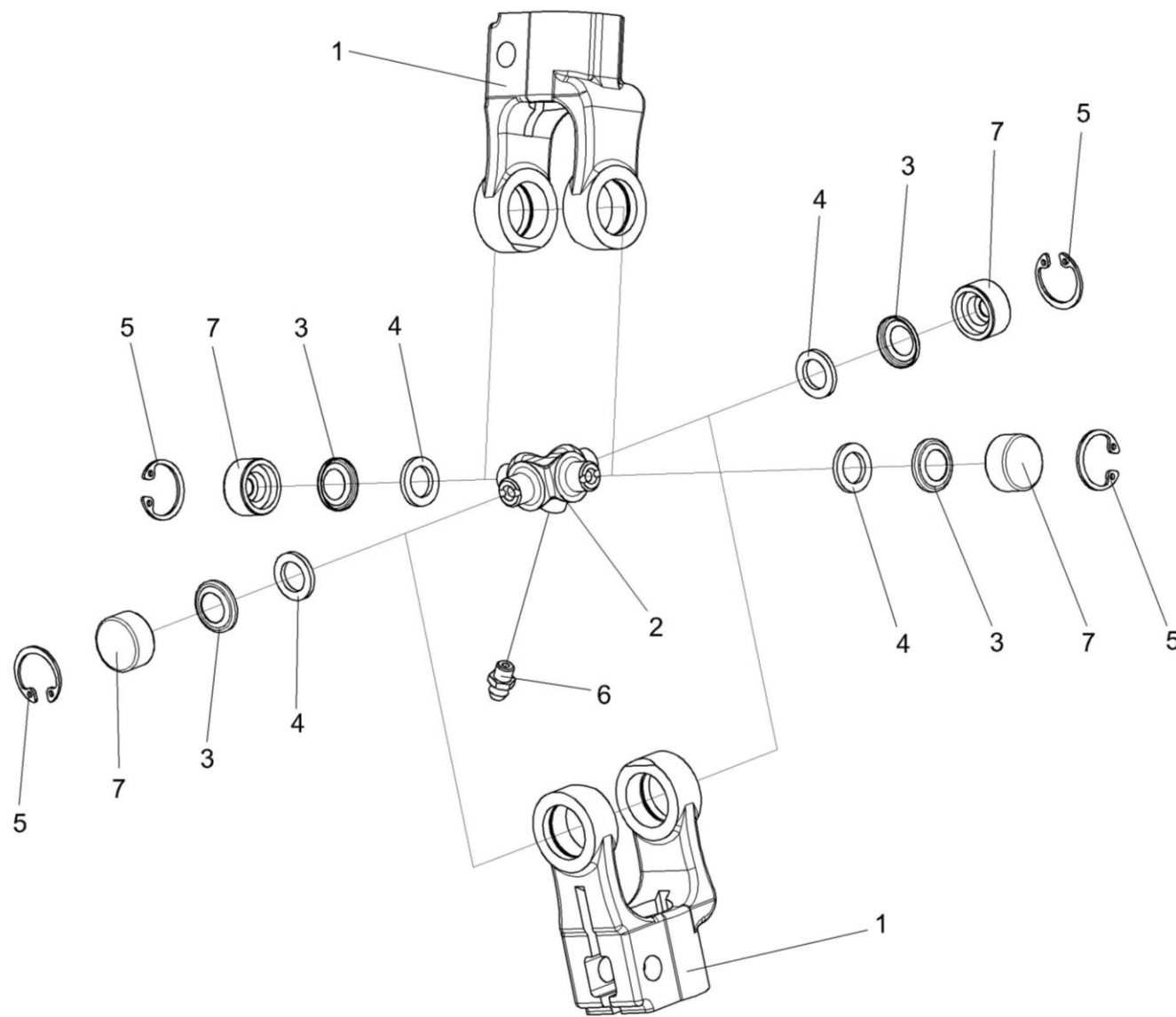


Рисунок 114 – Кардан 50-3401060

№ рис	№ поз	Обозначение	Наименование	Куда входит	
				Обозначение	Кол. на 1 сб.ед.
КАРДАН 50-3401060 (рисунок 114)					
114	1-7	50-3401060	Кардан	КЗС 0119600	1
	1	КИЛ 0119638 или 50-3401061А	Вилка	50-3401060	2
	2	50-3401062	Крестовина	50-3401060	1
	3	50-3401063	Обойма	50-3401060	4
	4	50-3401064	Сальник	50-3401060	4
	5		Кольцо В19 – 13943	50-3401060	4
	6		Масленка 1.1 – 19853	50-3401060	1
7		Подшипник 904700У С17	50-3401060	4	

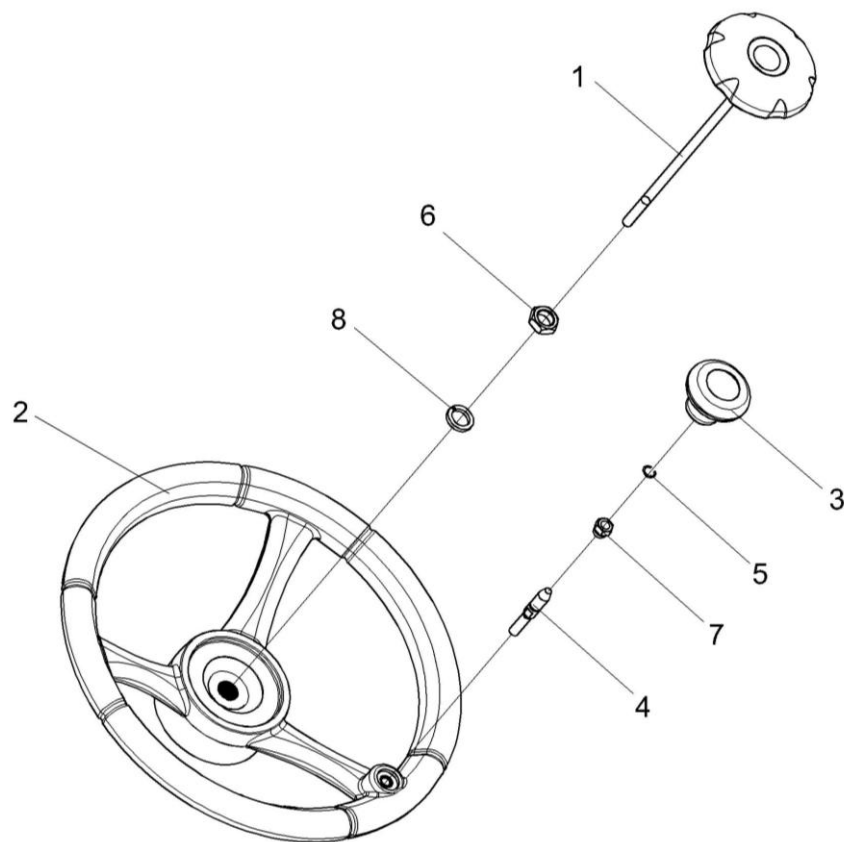


Рисунок 115 – Установка колеса рулевого КЗК-12-0122600

№ рис	№ поз	Обозначение	Наименование	Куда входит	
				Обозначение	Кол. на 1 сб.ед.

УСТАНОВКА КОЛЕСА РУЛЕВОГО КЗК-12-0122600 (рисунок 115)

115	1-8	КЗК-12-0122600	Установка колеса рулевого	КГС 0119570	1
	2-5,7	КЗК-12-0122300	Колесо рулевое	КЗК-12-0122600	1
	1	КЗК-12-0122330-01	Крышка	КЗК-12-0122600	1
	2	КЗК-12-0122310	Колесо рулевое	КЗК-12-0122300	1
	3	КЗК-12-0122350	Рукоятка	КЗК-12-0122300	1
	4	КЗК-12-0119652	Ось	КЗК-12-0122300	1
	5	УЭС 0300652	Кольцо	КЗК-12-0122300	1
	6		Гайка М16х1,5-6G – 2526	КЗК-12-0122600	1
7		Гайка М8-6G – 11860	КЗК-12-0122300	1	
8		Шайба 16 65Г – 6402	КЗК-12-0122600	1	

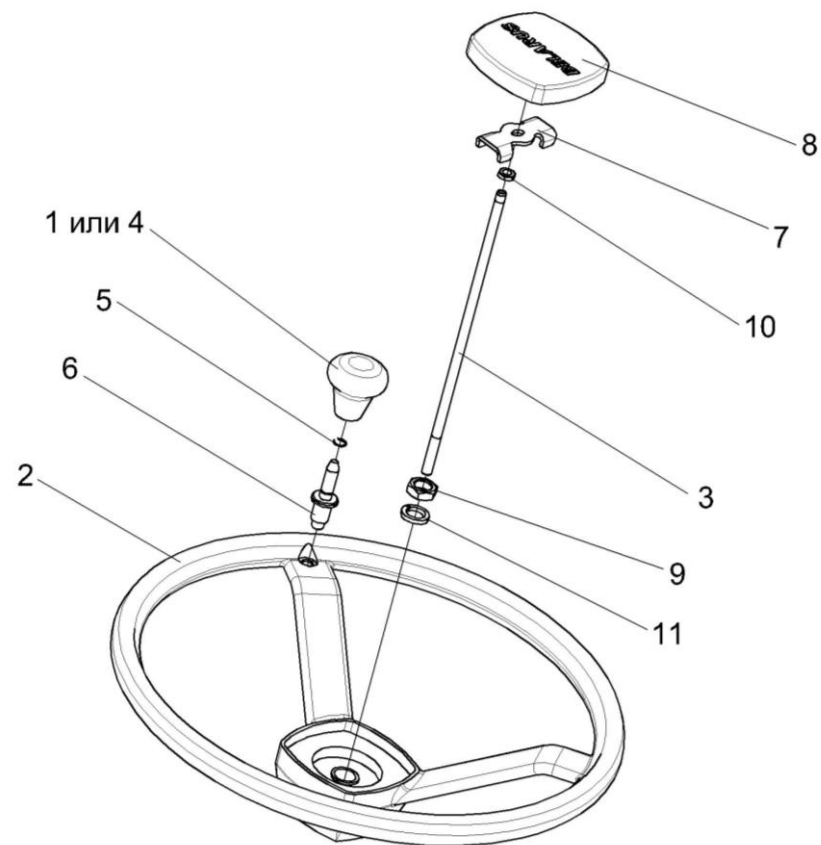


Рисунок 116 – Установка колеса рулевого КЗК-12-0122600-01

№ рис	№ поз	Обозначение	Наименование	Куда входит	
				Обозначение	Кол. на 1 сб.ед.
УСТАНОВКА КОЛЕСА РУЛЕВОГО КЗК-12-0122600-01 (рисунок 116)					
116	1-11	КЗК-12-0122600-01	Установка колеса рулевого	КГС 0119570	1
	3,7,10	УЭС 0302540	Зажим	КЗК-12-0122600-01	1
	1,2,4-6	УЭС 0302560	Колесо рулевое	КЗК-12-0122600-01	1
	1	УЭС 0300980	Ручка	УЭС 0302560	1
	2	УЭС 0302570	Колесо рулевое	УЭС 0302560	1
	3	КИС 0144617	Шпилька	УЭС 0302540	1
	4	УЭС 0300056	Ручка	УЭС 0302560	1
	5	УЭС 0300652	Кольцо	УЭС 0302560	1
	6	УЭС 0302626	Ось	УЭС 0302560	1
	7	80-3401041	Пластина	УЭС 0302540	1
	8		Крышка 80-3401082	КЗК-12-0122600-01	1
9		Гайка М16х1,5-6G – 2526	КЗК-12-0122600-01	1	
10		Гайка М8-6Н – 5916	УЭС 0302540	1	
11		Шайба 16 65Г – 6402	КЗК-12-0122600-01	1	

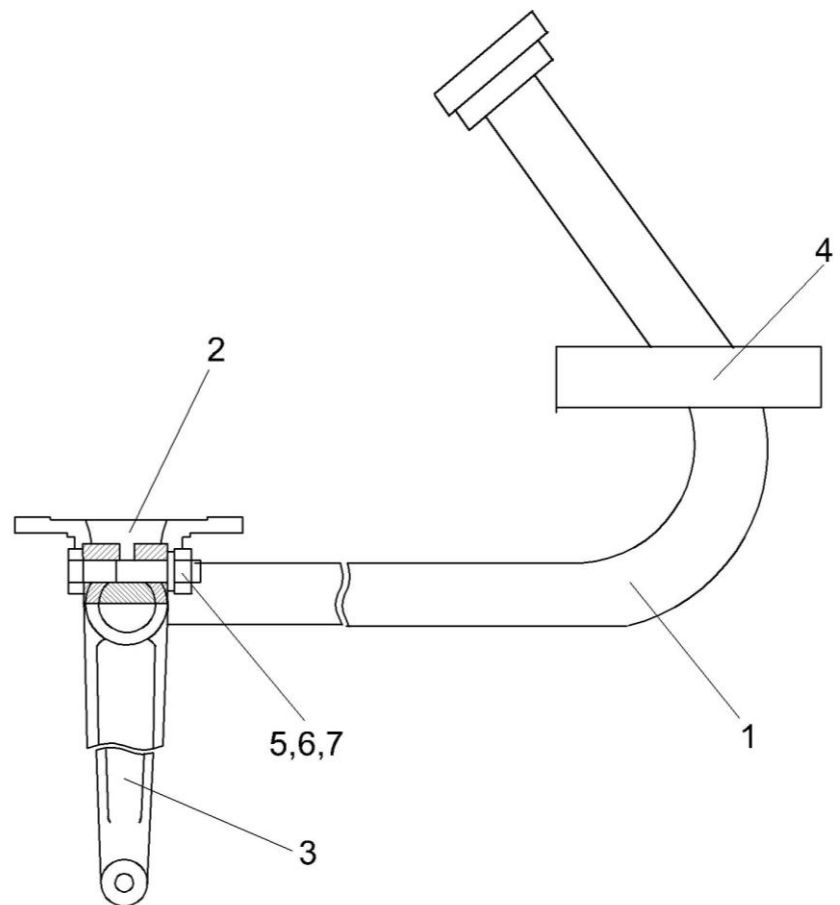


Рисунок 117 – Привод КИЛ 0119130

№ рис	№ поз	Обозначение	Наименование	Куда входит	
				Обозначение	Кол. на 1 сб.ед.
ПРИВОД КИЛ 0119130 (рисунок 117)					
117	1-7	КИЛ 0119130	Привод	КГС 0119000	1
	1	КИЛ 0119140	Рычаг	КИЛ 0119130	1
	2	КИЛ 0119102	Кронштейн	КИЛ 0119130	1
	3	КИЛ 0119603	Рычаг	КИЛ 0119130	1
	4	КИС 0119034	Прокладка	КИЛ 0119130	1
	5		Болт М10-6х35 – 7796	КИЛ 0119130	1
	6		Гайка М10-6G – 2526	КИЛ 0119130	1
7		Шайба 10Т 65Г – 6402	КИЛ 0119130	1	

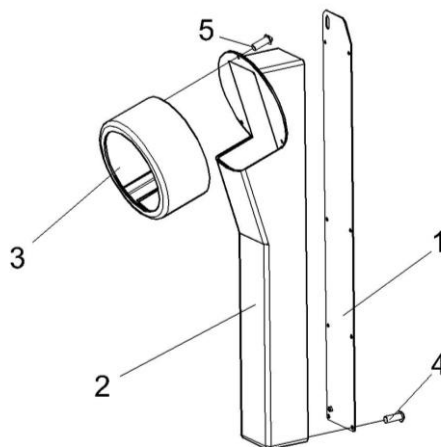


Рисунок 118 – Пульт контроля КГС 0122000А

№ рис	№ поз	Обозначение	Наименование	Куда входит	
				Обозначение	Кол. на 1 сб.ед.
ПУЛЬТ КОНТРОЛЯ КГС 0122000А (рисунок 118)					
118	1-5	КГС 0122000А	Пульт контроля	КГС 0100000	1
	1	КГС 0122030А	Крышка	КГС 0122000А	1
	2	КГС 0122006	Корпус	КГС 0122000А	1
	3	КГС 0122007	Крышка	КГС 0122000А	1
	4		Винт 2-4x10 – 10619	КГС 0122000А	6
	5		Винт 4x10 – 10621	КГС 0122000А	4

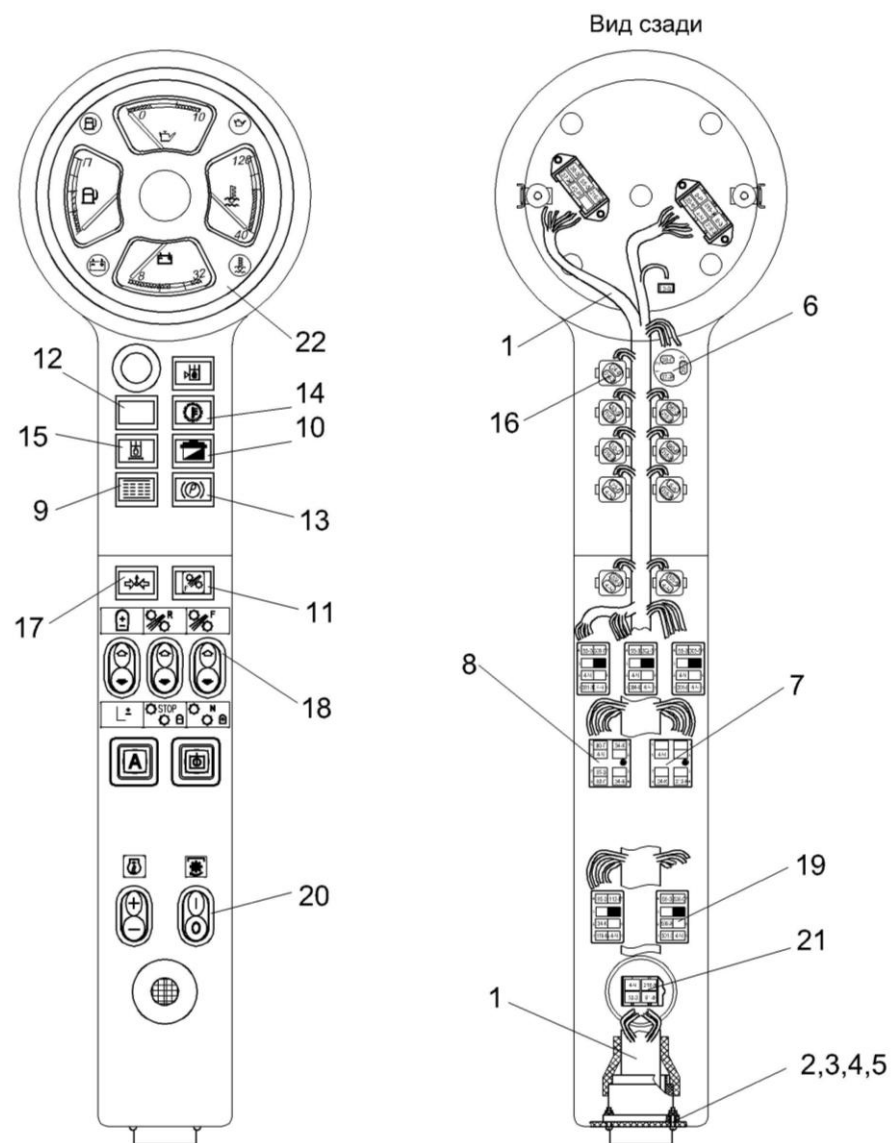


Рисунок 119 – Электрооборудование пульта контроля

№ рис	№ поз	Обозначение	Наименование	Куда входит	
				Обозначение	Кол. на 1 сб.ед.
ЭЛЕКТРООБОРУДОВАНИЕ ПУЛЬТА КОНТРОЛЯ (рисунок 119)					
119	1-22	КГС 0122000А	Пульт контроля	КГС 0100000	1
	1	КГС 0170080	Жгут пульта контроля	КГС 0122000А	1
	2		Винт В.М3-6ех20 – 17473	КГС 0122000А	4
	3		Гайка М3-6G – 5927	КГС 0122000А	4
	4		Шайба 3 65Г – 6402	КГС 0122000А	4
	5		Шайба С.4.01 – 11371	КГС 0122000А	4
	6		Выключатель 2822.3710-01	КГС 0122000А	1
	7		Выключатель 3037-02 (зеленый)	КГС 0122000А	1
	8		Выключатель 3037-10.69	КГС 0122000А	1
	9		Лампа контрольная 2212.3803-20	КГС 0122000А	1
	10		Лампа контрольная 2212.3803-24	КГС 0122000А	1
	11		Лампа контрольная 2212.3803-32	КГС 0122000А	1
	12		Лампа контрольная 2212.3803-46	КГС 0122000А	1
	13		Лампа контрольная 24.3803-05	КГС 0122000А	1
	14		Лампа контрольная 24.3803-97	КГС 0122000А	1
	15		Лампа контрольная 24.3803-122	КГС 0122000А	1
16		Лампа контрольная 24.3803-126	КГС 0122000А	1	

№ рис	№ поз	Обозначение	Наименование	Куда входит	
				Обозначение	Кол. на 1 сб.ед.
119	17		Лампа контрольная 24.3803-196	КГС 0122000А	1
	18		Переключатель 92.3709-04	КГС 0122000А	3
	19		Переключатель 92.3709-04.108	КГС 0122000А	1
	20		Переключатель 92.3709-04.109	КГС 0122000А	1
	21		Сигнализатор аварийный СА-1	КГС 0122000А	1
	22		Прибор КД 8000-2	КГС 0122000А	1

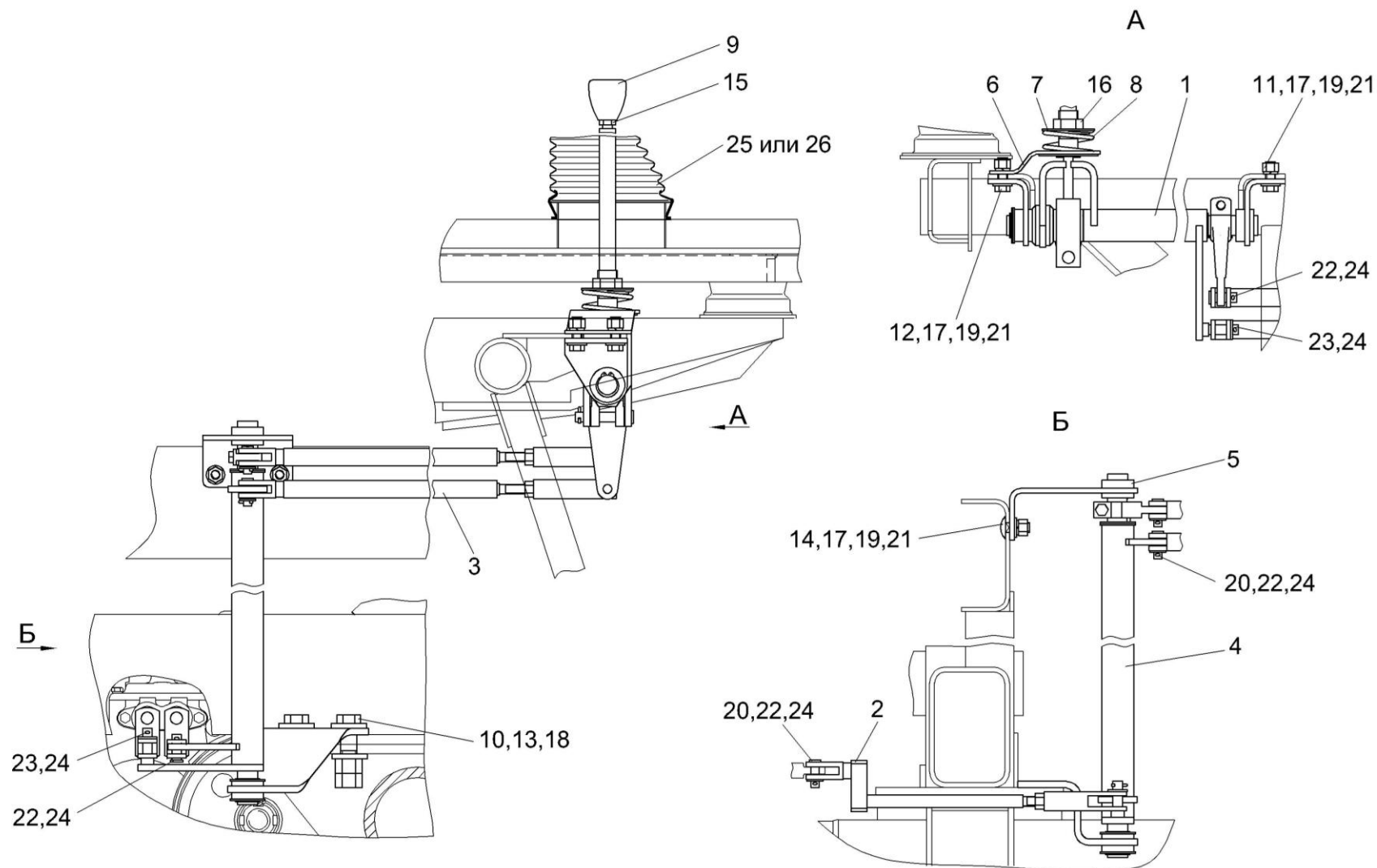


Рисунок 120 – Установка механизма управления коробкой передач КГС 0119030

№ рис	№ поз	Обозначение	Наименование	Куда входит	
				Обозначение	Кол. на 1 сб.ед.
УСТАНОВКА МЕХАНИЗМА УПРАВЛЕНИЯ КОРОБКОЙ ПЕРЕДАЧ КГС 0119030 (рисунок 120)					
120	1-26	КГС 0119030	Установка механизм управления коробкой передач	КГС 0100000	1
	1	КГС 0119060	Блок переключения	КГС 0119030	1
	2	КГС 0119100	Тяга	КГС 0119030	2
	3	КГС 0119330	Тяга	КГС 0119030	2
	4	КГС 0119610	Вал	КГС 0119030	1
	5	КГС 0119660	Кронштейн	КГС 0119030	1
	6	КГС 0119680	Кронштейн	КГС 0119030	1
	7	КГС 0119488	Тарелка	КГС 0119030	1
	8	КГС 0119621	Пружина	КГС 0119030	1
	9	КЗК 0119007	Рукоятка	КГС 0119030	1
	10	КИЛ 0100409	Шайба	КГС 0119030	4
	11		Болт М12-6х30 – 7796	КГС 0119030	2
	12		Болт М12-6х35 – 7796	КГС 0119030	2
	13		Болт М20-6х80 – 7796	КГС 0119030	2
	14		Болт М12-6х45 – 7802	КГС 0119030	2
	15		Гайка М12-6G – 2526	КГС 0119030	1
16		Гайка М24х2-6G – 2526	КГС 0119030	1	

№ рис	№ поз	Обозначение	Наименование	Куда входит	
				Обозначение	Кол. на 1 сб.ед.
120	17		Гайка М12-6G – 5915	КГС 0119030	6
	18		Гайка М20-6G – 5915	КГС 0119030	4
	19		Шайба 12Т 65Г – 6402	КГС 0119030	6
	20		Шайба С.10.01 – 11371	КГС 0119030	4
	21		Шайба С.12.01 – 11371	КГС 0119030	8
	22		Ось 6-10 b12x32 – 9650	КГС 0119030	4
	23		Ось 6-12 b12x32 – 9650	КГС 0119030	2
	24		Шплинт 3,2x25 – 397	КГС 0119030	8
	25		Чехол 80-6702243-А	КГС 0119030	1
	26		Чехол 80-67.02243-А	КГС 0119030	1

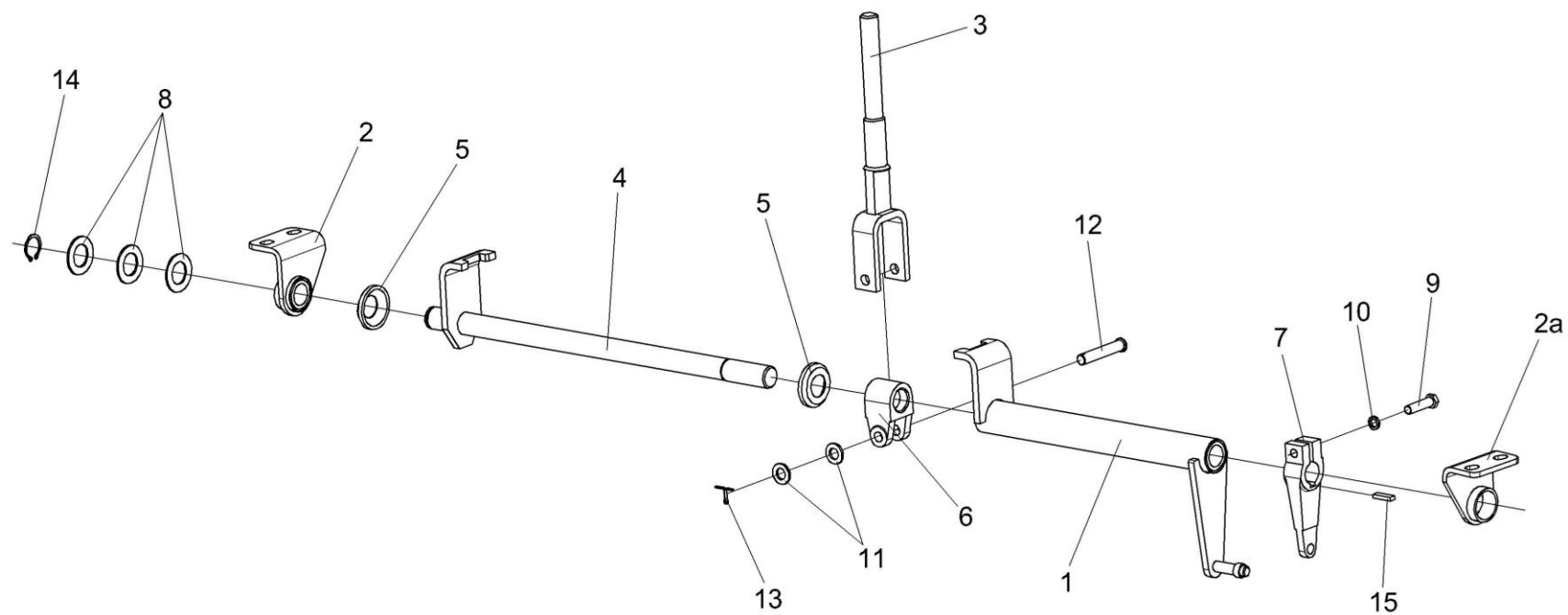


Рисунок 121 – Блок переключения КГС 0119060

№ рис	№ поз	Обозначение	Наименование	Куда входит	
				Обозначение	Кол. на 1 сб.ед.
БЛОК ПЕРЕКЛЮЧЕНИЯ КГС 0119060 (рисунок 121)					
121	1-15	КГС 0119060	Блок переключения	КГС 0119030	1
	1	КГС 0119210	Вал	КГС 0119060	1
	2	КГС 0119250	Кронштейн	КГС 0119060	1
	2а	КГС 0119250-01	Кронштейн	КГС 0119060	1
	3	КГС 0119260А	Рычаг	КГС 0119060	1
	4	КГС 0119270	Вал	КГС 0119060	1
	5	КГС 0119605	Втулка	КГС 0119060	2
	6	КЗК 0119204	Проушина	КГС 0119060	1
	7	КЗК 0119611А	Рычаг	КГС 0119060	1
	8	КИЛ 0106482	Шайба	КГС 0119060	3
					наиб.кол
	9		Болт М10-6ех40 – 7796	КГС 0119060	1
	10		Шайба 10Т 65Г – 6402	КГС 0119060	1
	11		Шайба С.12.01 – 11371	КГС 0119060	2
	12		Ось 6-12 b12x70 – 9650	КГС 0119060	1
13		Шплинт 3,2x20 – 397	КГС 0119060	1	
14		Кольцо В25 – 13942	КГС 0119060	2	
15		Шпонка 8x7x28 – 23360	КГС 0119060	1	

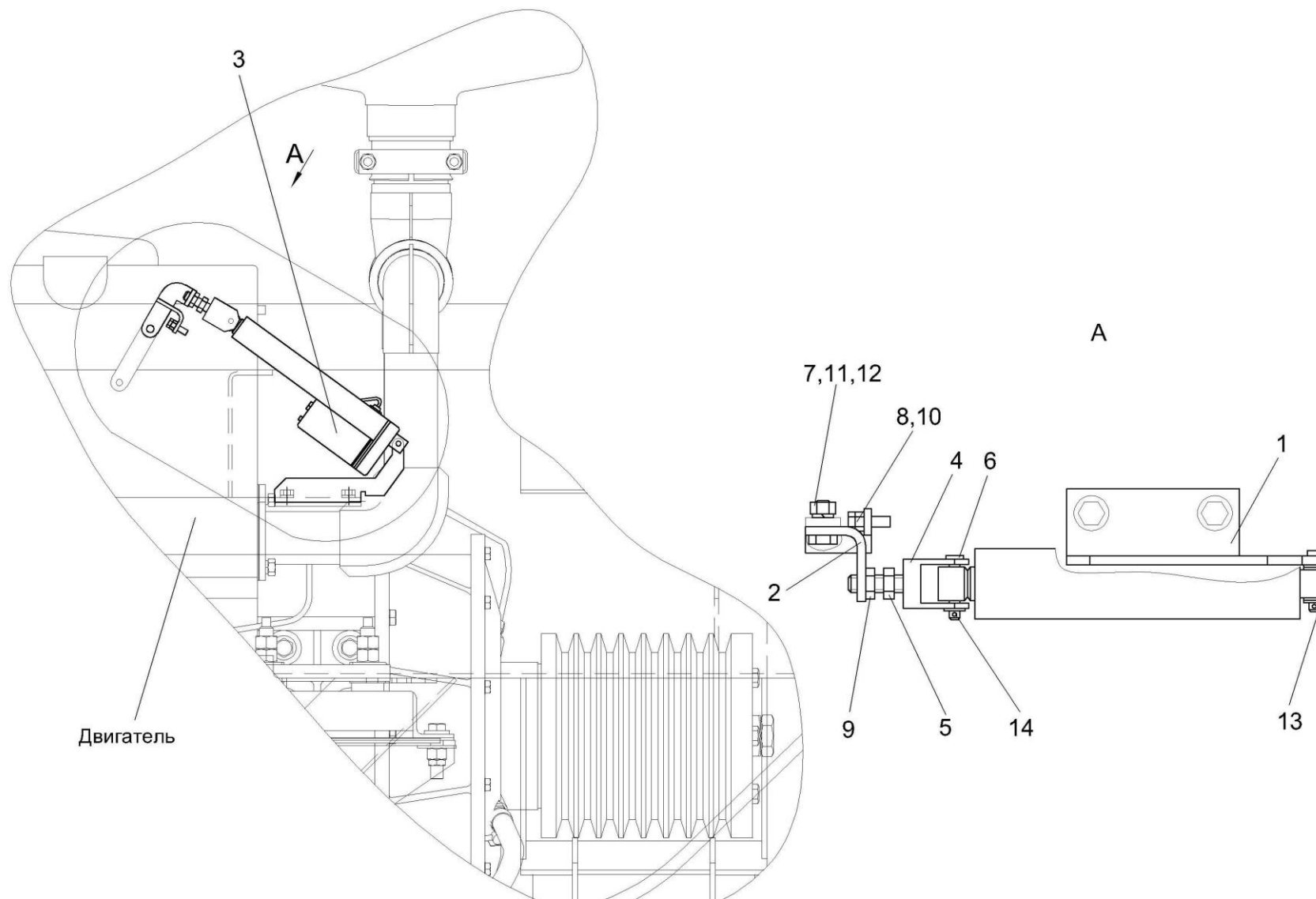


Рисунок 122 – Механизм управления топливным насосом КГС 0119120

№ рис	№ поз	Обозначение	Наименование	Куда входит	
				Обозначение	Кол. на 1 сб.ед.
МЕХАНИЗМ УПРАВЛЕНИЯ ТОПЛИВНЫМ НАСОСОМ КГС 0119120 (рисунок 122)					
122	1-14	КГС 0119120	Механизм управления топливным насосом	КГС 0100000	1
	1	КГС 0119130А	Кронштейн	КГС 0119120	1
	2	КГС 0119820	Рычаг	КГС 0119120	1
	3	КГС 0170390А	Электромеханизм	КГС 0119120	1
	4	КГС 0119611	Вилка	КГС 0119120	1
	5	КГС 0119612	Тяга	КГС 0119120	1
	6	КГС 0119613	Ось	КГС 0119120	1
	7	КГС 0119623	Ось	КГС 0119120	1
	8		Болт М6-6ех20 – 7798	КГС 0119120	1
	9		Гайка М10-6G – 2526	КГС 0119120	1
	10		Гайка М6-6G – 5915	КГС 0119120	1
	11		Гайка М8-6G – 5915	КГС 0119120	1
	12		Шайба 8Т 65Г – 6402	КГС 0119120	1
	13		Шайба С.6.01 – 11371	КГС 0119120	5
14		Шплинт 2х12 – 397	КГС 0119120	2	

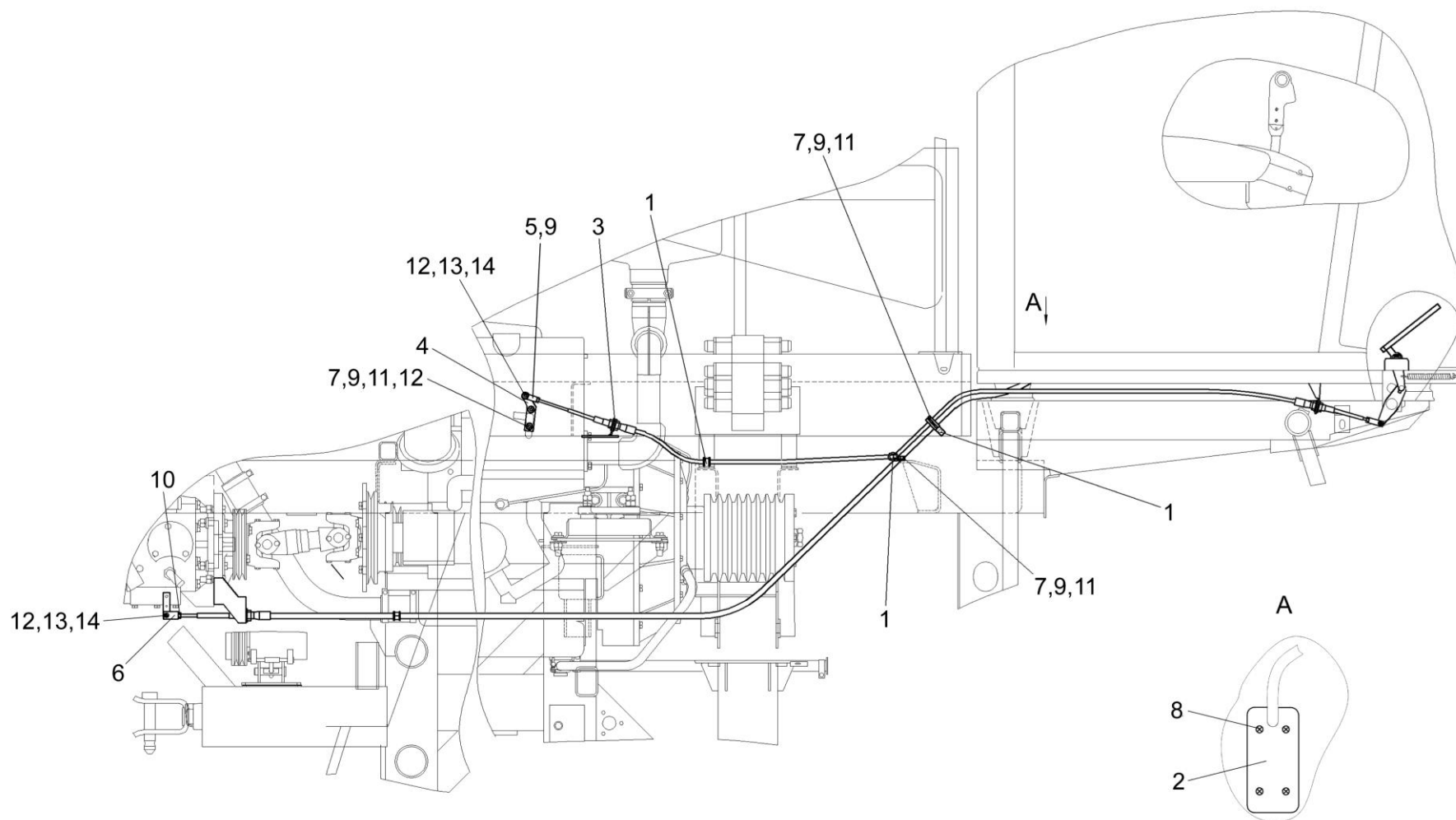


Рисунок 123 – Установка тросов КГС 0119290

№ рис	№ поз	Обозначение	Наименование	Куда входит	
				Обозначение	Кол. на 1 сб.ед.
УСТАНОВКА ТРОСОВ КГС 0119290 (рисунок 123)					
123	1-14	КГС 0119290	Установка тросов	КГС 0100000	1
	1	КЗР 0700800-03	Хомут	КГС 0119290	4
	2	КГС 0119451	Крышка	КГС 0119290	1
	3	УЭС-8-0300402	Кронштейн	КГС 0119290	1
	4	УЭС-8-0300403	Рычаг	КГС 0119290	1
	5	УЭС-4-0300603	Вилка	КГС 0119290	1
	6	УЭС 0301601-01	Вилка	КГС 0119290	1
	7		Болт М6-6ех16 – 7798	КГС 0119290	4
	8		Винт В2.М5-6ех10 – 17475	КГС 0119290	4
	9		Гайка М6-6G – 5915	КГС 0119290	5
	10		Гайка М8-6G – 5915	КГС 0119290	1
	11		Шайба 6Т 65Г – 6402	КГС 0119290	4
	12		Шайба С.6.01 – 11371	КГС 0119290	4
	13		Ось 6-6 b12x30 – 9650	КГС 0119290	2
14		Шплинт 1,6x12 – 397	КГС 0119290	2	

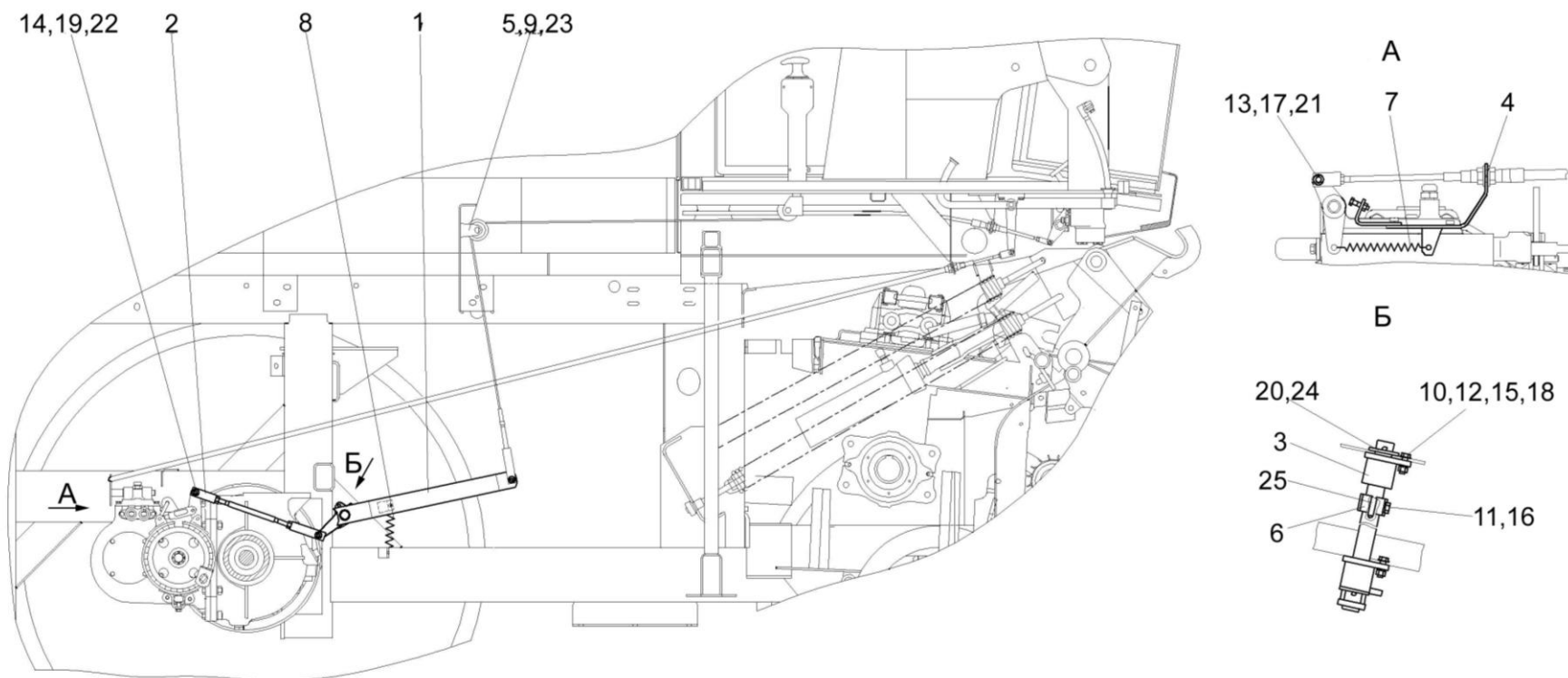


Рисунок 124 – Установка приводов стояночного тормоза и блокировки КГС 0119530

№ рис	№ поз	Обозначение	Наименование	Куда входит	
				Обозначение	Кол. на 1 сб.ед.
УСТАНОВКА ПРИВОДОВ СТОЯНОЧНОГО ТОРМОЗА И БЛОКИРОВКИ КГС 0119530 (рисунок 124)					
124	1-25	КГС 0119530	Установка приводов стояночного тормоза и блокировки	КГС 0100000	1
	1	КГС 0119800	Вал	КГС 0119530	1
	2	КИЛ 0119150А	Тяга	КГС 0119530	1
	3	КИЛ 0119850	Опора	КГС 0119530	2
	4	КЗК 0119990	Кронштейн	КГС 0119530	1
	5	УЭС 0300720	Ролик	КГС 0119530	1
	6	КГС 0119601	Рычаг	КГС 0119530	1
	7	КИС 0106659А	Пружина	КГС 0119530	1
	8	КИС 0119638В	Пружина	КГС 0119530	1
	9	УЭС 0300619	Ось	КГС 0119530	1
	10		Болт М8-6ex25 – 7796	КГС 0119530	6
	11		Болт М10-6ex35 – 7796	КГС 0119530	1
	12		Гайка М8-6G – 5915	КГС 0119530	6
	13		Ось 6-8 b12x30 – 9650	КГС 0119530	1
	14		Ось 6-10 b12x32 – 9650	КГС 0119530	3
	15		Шайба 8Т 65Г – 6402	КГС 0119530	6
16		Шайба 10Т 65Г – 6402	КГС 0119530	1	

№ рис	№ поз	Обозначение	Наименование	Куда входит	
				Обозначение	Кол. на 1 сб.ед.
124	17		Шайба С.6.01 – 11371	КГС 0119530	1
	18		Шайба С.8.01 – 11371	КГС 0119530	6
	19		Шайба С.10.01 – 11371	КГС 0119530	3
	20		Шайба С.24.01 – 11371	КГС 0119530	2
	21		Шплинт 1,6x16 – 397	КГС 0119530	1
	22		Шплинт 3,2x20 – 397	КГС 0119530	3
	23		Шплинт 4x25 – 397	КГС 0119530	1
	24		Шплинт 5x32 – 397	КГС 0119530	2
	25		Шпонка 2-8x7x32 – 23360	КГС 0119530	1

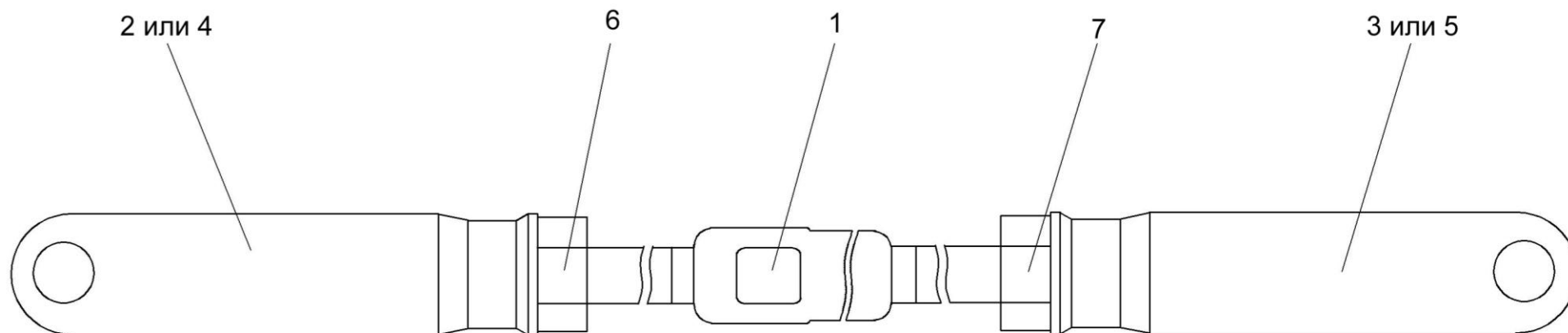


Рисунок 125 – Тяга КИЛ 0119150А

№ рис	№ поз	Обозначение	Наименование	Куда входит	
				Обозначение	Кол. на 1 сб.ед.
ТЯГА КИЛ 0119150А (рисунок 125)					
125	1-7	КИЛ 0119150А	Тяга	КГС 0119530	1
	1	КИЛ 0119615	Тяга	КИЛ 0119150А	1
	2	КИЛ 0119652	Вилка	КИЛ 0119150А	1
	3	КИЛ 0119652-01	Вилка	КИЛ 0119150А	1
	4	КИС 0119318Б-01	Вилка	КИЛ 0119150А	1
	5	КИС 0119318Б-02	Вилка	КИЛ 0119150А	1
	6		Гайка М12-6G – 5915	КИЛ 0119150А	1
	7		Гайка М12-LH-6G – 5915	КИЛ 0119150А	1

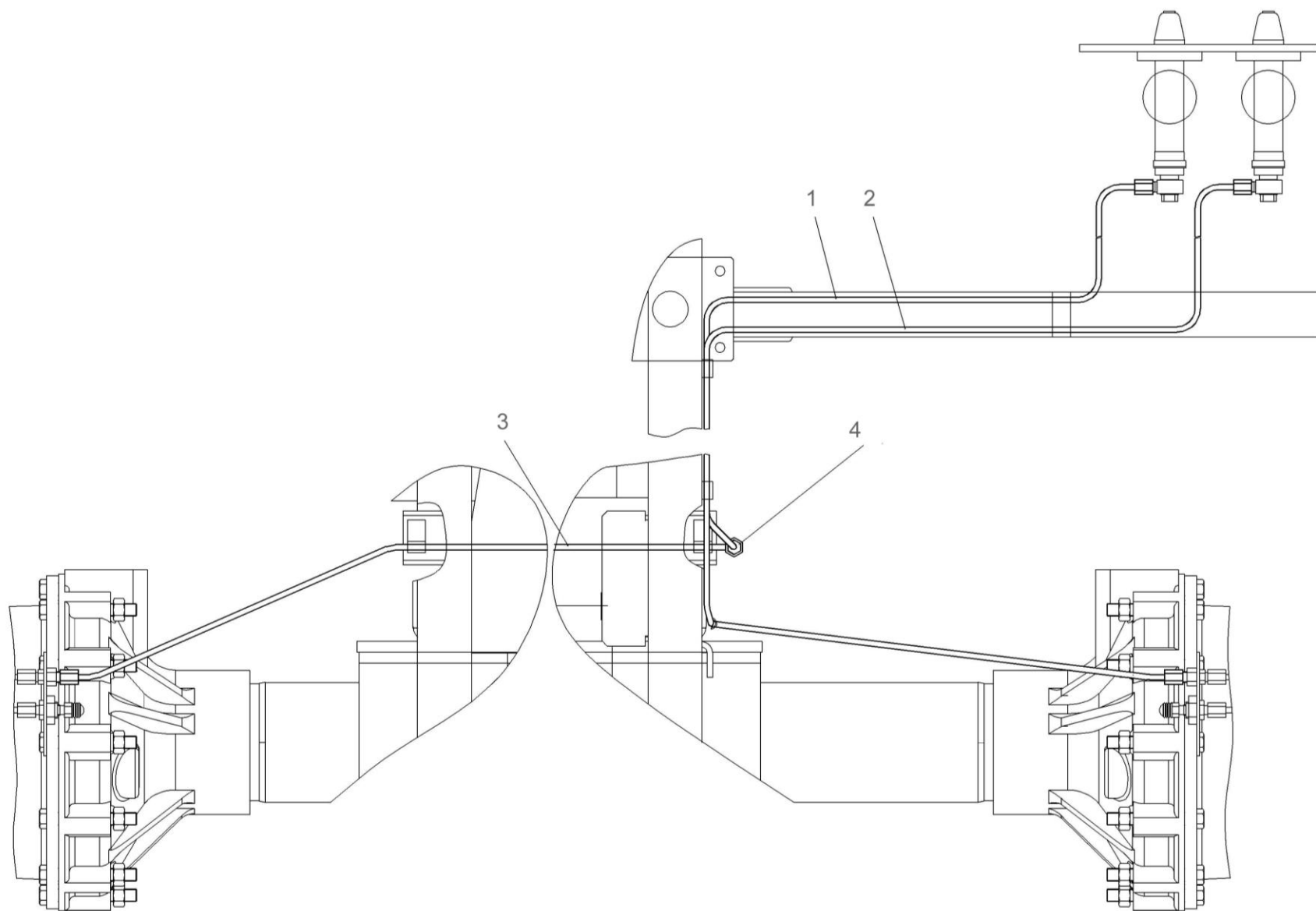


Рисунок 126 – Установка трубопроводов управления тормозами КГС 0119700

№ рис	№ поз	Обозначение	Наименование	Куда входит	
				Обозначение	Кол. на 1 сб.ед.
УСТАНОВКА ТРУБОПРОВОДОВ УПРАВЛЕНИЯ ТОРМОЗАМИ КГС 0119700 (рисунок 126)					
126	1-4	КГС 0119700	Установка трубопроводов управления тормозами	КГС 0100000	1
	1	КГС 0119710	Трубопровод	КГС 0119700	1
	2	КГС 0119720	Трубопровод	КГС 0119700	1
	3	КГС 0119730	Трубопровод	КГС 0119700	1
	4	КИС 0119654Б	Штуцер	КГС 0119700	1

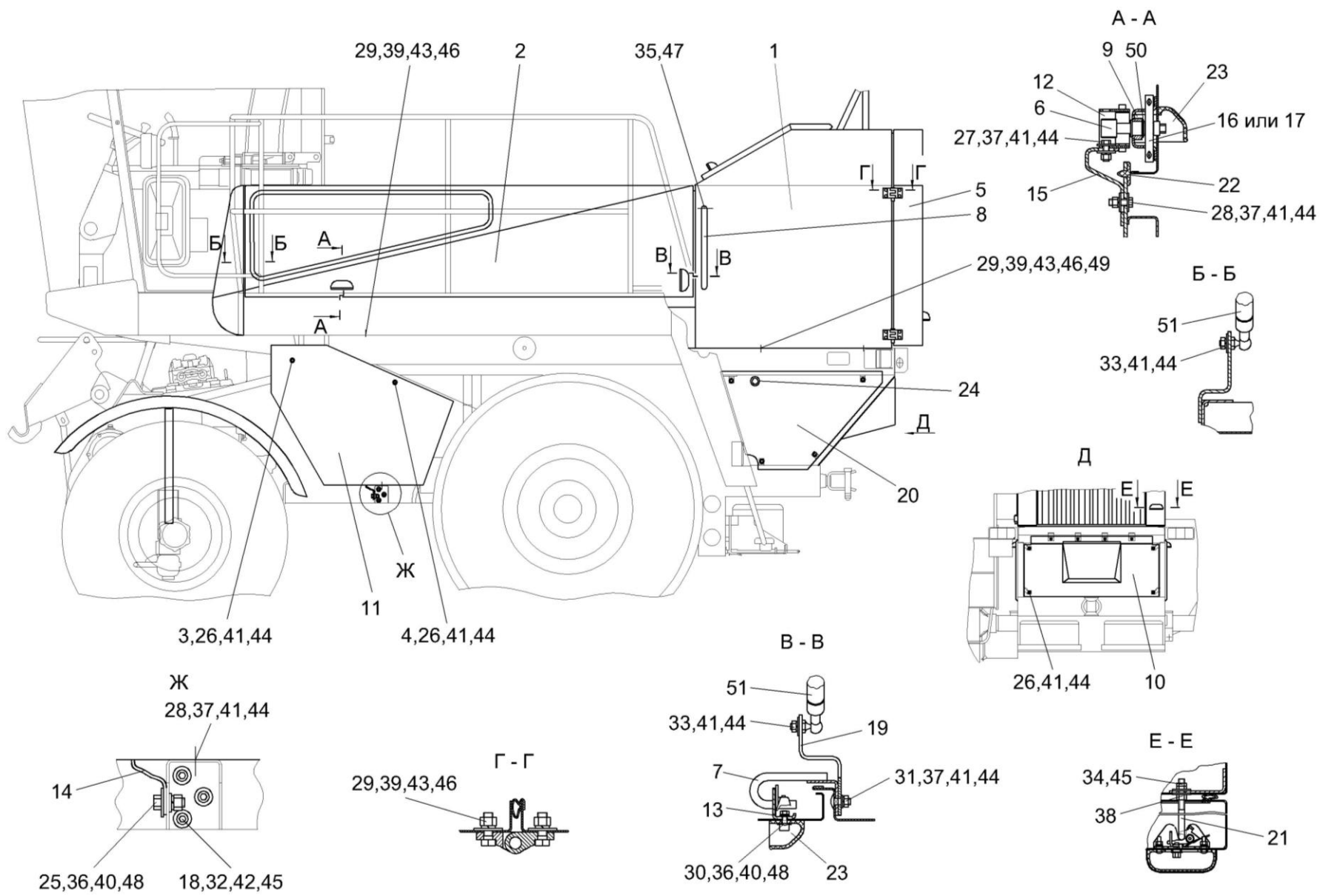


Рисунок 127 – Установка капотов КГС 0128000 (вид слева)

№ рис	№ поз	Обозначение	Наименование	Куда входит	
				Обозначение	Кол. на 1 сб.ед.
УСТАНОВКА КАПОТОВ КГС 0128000 (вид слева) (рисунок 127)					
127	1-51	КГС 0128000	Установка капотов	КГС 0100000	1
	6,9,16,17,50	КГС 0128140	Фиксатор	КГС 0128000	4
	1	КГС 0128010	Каркас	КГС 0128000	1
	2	КГС 0128030	Капот	КГС 0128000	1
	3	КГС 0128050	Труба	КГС 0128000	1
	4	КГС 0128050-01	Труба	КГС 0128000	1
	5	КГС 0128100	Воздухозаборник	КГС 0128000	1
	6	КГС 0128120	Фиксатор	КГС 0128140	1
	7	КГС 0128160-01	Зацеп	КГС 0128000	1
	8	КГС 0128210А	Поручень	КГС 0128000	1
	9	КГС 0128250	Корпус	КГС 0128140	1
	10	КГС 0128300	Щит	КГС 0128000	1
	11	КГС 0128320	Щиток	КГС 0128000	1
	12	КИС 0128300А	Замок	КГС 0128000	5
	13	КВС-1-0160240	Замок	КГС 0128000	2
14	КГС 0128280	Тросик	КГС 0128000	2	
15	КГС 0128424	Кронштейн	КГС 0128000	2	

№ рис	№ поз	Обозначение	Наименование	Куда входит	
				Обозначение	Кол. на 1 сб.ед.
127	16	КГС 0128455	Пластина	КГС 0128140	2
	17	КГС 0128456	Пластина	КГС 0128140	2
	18	КГС 0128477	Кронштейн	КГС 0128000	2
	19	КГС 0128484-01	Кронштейн	КГС 0128000	1
	20	КГС 0128495	Панель	КГС 0128000	1
	21	КГС 0128605	Скоба	КГС 0128000	1
	22	АМ 84.00.002	Прокладка	КГС 0128000	3
	23	КВС-1-0160005	Рукоятка	КГС 0128000	5
	24		Втулка 500АС-3724042	КГС 0128000	3
	25		Болт М6-6х16 – 7798	КГС 0128000	4
	26		Болт М8-6х16 – 7796	КГС 0128000	16
	27		Болт М8-6х20 – 7796	КГС 0128000	16
	28		Болт М8-6х25 – 7796	КГС 0128000	8
	29		Болт М12-6х35 – 7796	КГС 0128000	6
	30		Болт М6-6х20 – 7802	КГС 0128000	18
	31		Болт М8-6х20 – 7802	КГС 0128000	20
	32		Винт М10-6х20 – 11738	КГС 0128000	6
	33		Гайка М8-6G – 2526	КГС 0128000	10

№ рис	№ поз	Обозначение	Наименование	Куда входит	
				Обозначение	Кол. на 1 сб.ед.
127	34		Гайка М10-6G – 2526	КГС 0128000	12
	35		Гайка М20х1,5-6G – 5915	КГС 0128000	14
	36		Гайка М6-6G – 5915	КГС 0128000	23
	37		Гайка М8-6G – 5915	КГС 0128000	41
	38		Гайка М10-6G – 5915	КГС 0128000	4
	39		Гайка М12-6G – 5915	КГС 0128000	12
	40		Шайба 6Т 65Г – 6402	КГС 0128000	22
	41		Шайба 8Т 65Г – 6402	КГС 0128000	71
	42		Шайба 10Т 65Г – 6402	КГС 0128000	10
	43		Шайба 12Т 65Г – 6402	КГС 0128000	12
	44		Шайба А 8.01 – 6958	КГС 0128000	88
	45		Шайба А 10.01 – 6958	КГС 0128000	16
	46		Шайба А 12.01 – 6958	КГС 0128000	16
	47		Шайба А 20.01 – 6958	КГС 0128000	7
	48		Шайба С.6.01 – 11371	КГС 0128000	22
	49		Шайба С.12.01 – 11371	КГС 0128000	4
	50		Кольцо В19 – 13940	КГС 0128140	1
	51		Пружина газовая 11.6308010-40	КГС 0128000	4

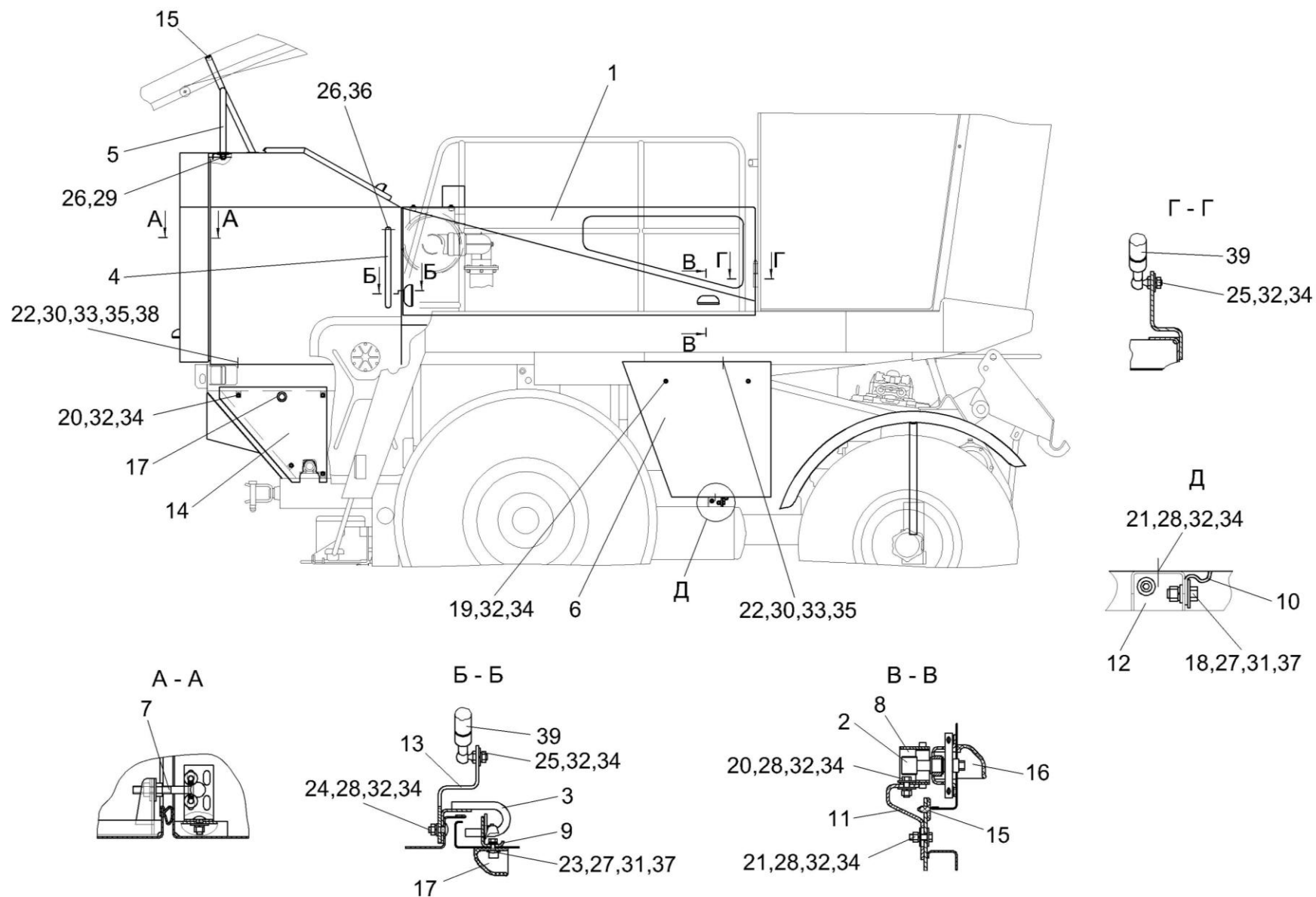


Рисунок 128 – Установка капотов КГС 0128000 (вид справа)

№ рис	№ поз	Обозначение	Наименование	Куда входит	
				Обозначение	Кол. на 1 сб.ед.
УСТАНОВКА КАПОТОВ КГС 0128000 (вид справа) (рисунок 128)					
128	1-39	КГС 0128000	Установка капотов	КГС 0100000	1
	1	КГС 0128020	Капот	КГС 0128000	1
	2	КГС 0128140	Фиксатор	КГС 0128000	4
	3	КГС 0128160	Зацеп	КГС 0128000	1
	4	КГС 0128210А-01	Поручень	КГС 0128000	1
	5	КГС 0128220	Стойка	КГС 0128000	1
	6	КГС 0128330	Щиток	КГС 0128000	1
	7	КГС 0128490	Фиксатор	КГС 0128000	1
	8	КИС 0128300А	Замок	КГС 0128000	5
	9	КВС-1-0160240	Замок	КГС 0128000	2
	10	КГС 0128280	Тросик	КГС 0128000	2
	11	КГС 0128424	Кронштейн	КГС 0128000	2
	12	КГС 0128477	Кронштейн	КГС 0128000	2
	13	КГС 0128484	Кронштейн	КГС 0128000	1
	14	КГС 0128494А	Панель	КГС 0128000	1
	15	АМ 84.00.002	Прокладка	КГС 0128000	3
	16	КВС-1-0160005	Рукоятка	КГС 0128000	5
	17		Втулка 500АС-3724042	КГС 0128000	3
18		Болт М6-6х16 – 7798	КГС 0128000	4	

№ рис	№ поз	Обозначение	Наименование	Куда входит	
				Обозначение	Кол. на 1 сб.ед.
128	19		Болт М8-6ех16 – 7796	КГС 0128000	16
	20		Болт М8-6ех20 – 7796	КГС 0128000	16
	21		Болт М8-6ех25 – 7796	КГС 0128000	8
	22		Болт М12-6ех35 – 7796	КГС 0128000	6
	23		Болт М6-6ех20 – 7802	КГС 0128000	18
	24		Болт М8-6ех20 – 7802	КГС 0128000	20
	25		Гайка М8-6G – 2526	КГС 0128000	10
	26		Гайка М20х1,5-6G – 5915	КГС 0128000	14
	27		Гайка М6-6G – 5915	КГС 0128000	23
	28		Гайка М8-6G – 5915	КГС 0128000	41
	29		Гайка М10-6G – 5915	КГС 0128000	4
	30		Гайка М12-6G – 5915	КГС 0128000	12
	31		Шайба 6Т 65Г – 6402	КГС 0128000	22
	32		Шайба 8Т 65Г – 6402	КГС 0128000	71
	33		Шайба 12Т 65Г – 6402	КГС 0128000	12
	34		Шайба А 8.01 – 6958	КГС 0128000	88
	35		Шайба А 12.01 – 6958	КГС 0128000	16
	36		Шайба А 20.01 – 6958	КГС 0128000	7
	37		Шайба С.6.01 – 11371	КГС 0128000	22
38		Шайба С.12.01 – 11371	КГС 0128000	4	
39		Пружина газовая 11.6308010-40	КГС 0128000	4	

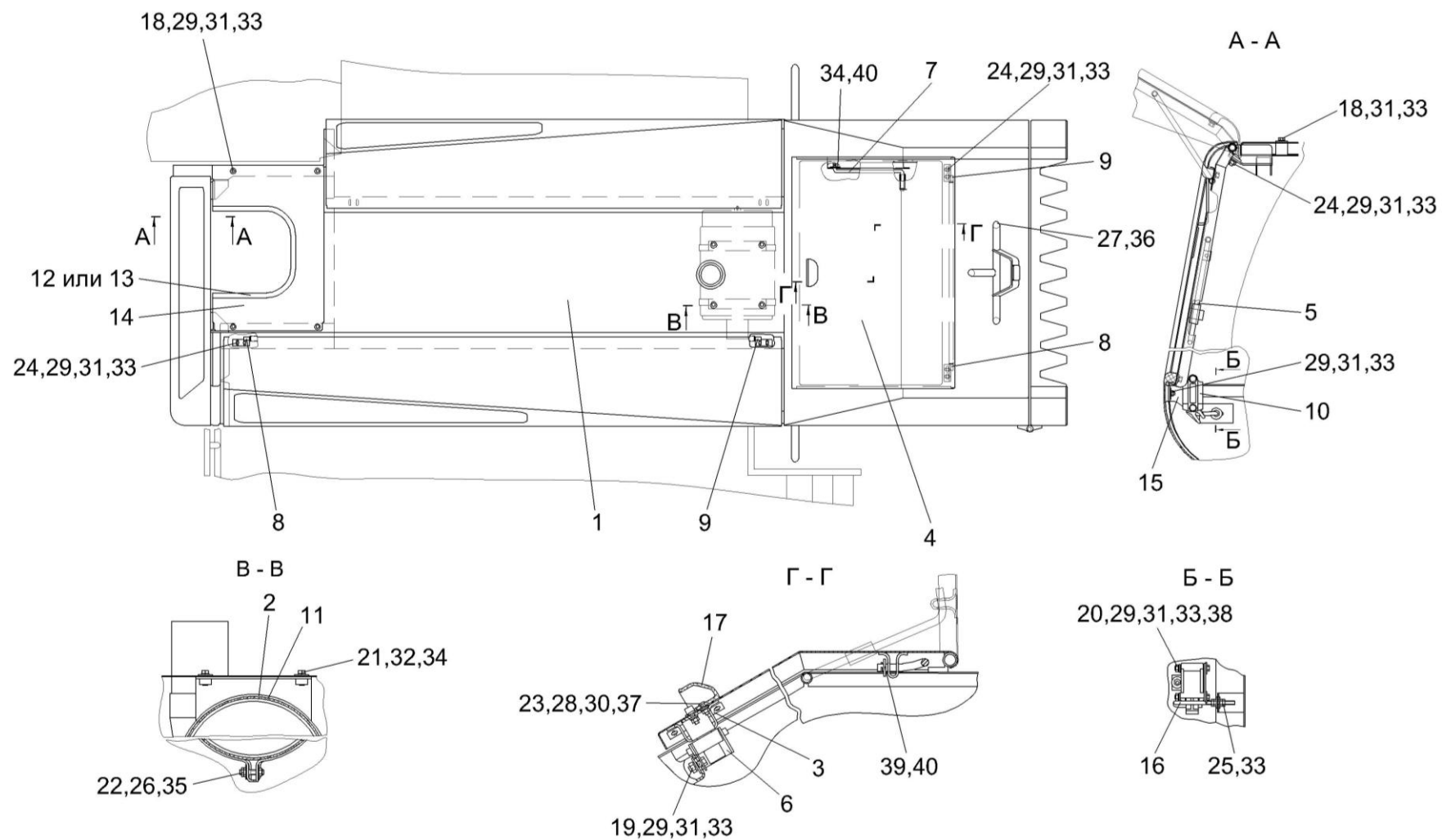


Рисунок 129 – Установка капотов КГС 0128000 (вид сверху)

№ рис	№ поз	Обозначение	Наименование	Куда входит	
				Обозначение	Кол. на 1 сб.ед.
УСТАНОВКА КАПОТОВ КГС 0128000 (вид сверху) (рисунок 129)					
129	1-40	КГС 0128000	Установка капотов	КГС 0100000	1
	1	КГС 0128010	Каркас	КГС 0128000	1
	2	КГС 0116060	Хомут	КГС 0128000	2
	3	КГС 0128140	Фиксатор	КГС 0128000	4
	4	КГС 0128150А	Крышка	КГС 0128000	1
	5	КГС 0128340	Фиксатор	КГС 0128000	1
	6	КИС 0128300А	Замок	КГС 0128000	5
	7	КГС 0127607	Упор	КГС 0128000	1
	8	КВС-1-0160020	Петля	КГС 0128000	4
	9	КВС-1-0160020-01	Петля	КГС 0128000	4
	10	УЭС 1100140	Замок	КГС 0128000	1
	11		Воздухоочиститель 260-1109015-01	КГС 0128000	1
	12	КГС 0128008	Уплотнение Т-70, (L=1000±5 мм)	КГС 0128000	1
	13	КГС 0128009	Уплотнение Профиль 2107-6107018, (L=1000±5мм)	КГС 0128000	1
	14	КГС 0128423	Крышка	КГС 0128000	1
	15	КГС 0128486	Кронштейн	КГС 0128000	1
16	КГС 0128617	Фиксатор	КГС 0128000	1	

№ рис	№ поз	Обозначение	Наименование	Куда входит	
				Обозначение	Кол. на 1 сб.ед.
129	17	КВС-1-0160005	Рукоятка	КГС 0128000	5
	18		Болт М8-6ex16 – 7796	КГС 0128000	16
	19		Болт М8-6ex20 – 7796	КГС 0128000	15
	20		Болт М8-6ex65 – 7796	КГС 0128000	2
	21		Болт М10-6ex40 – 7796	КГС 0128000	2
	22		Болт М12-6ex25 – 7796	КГС 0128000	4
	23		Болт М6-6ex20 – 7802	КГС 0128000	18
	24		Болт М8-6ex20 – 7802	КГС 0128000	20
	25		Гайка М8-6G – 2526	КГС 0128000	10
	26		Гайка М10-6G – 2526	КГС 0128000	12
	27		Гайка М20x1,5-6G – 5915	КГС 0128000	14
	28		Гайка М6-6G – 5915	КГС 0128000	23
	29		Гайка М8-6G – 5915	КГС 0128000	41
	30		Шайба 6Т 65Г – 6402	КГС 0128000	22
	31		Шайба 8Т 65Г – 6402	КГС 0128000	71
	32		Шайба 10Т 65Г – 6402	КГС 0128000	10
	33		Шайба А 8.01 – 6958	КГС 0128000	88
34		Шайба А 10.01 – 6958	КГС 0128000	16	

№ рис	№ поз	Обозначение	Наименование	Куда входит	
				Обозначение	Кол. на 1 сб.ед.
129	35		Шайба А 12.01 – 6958	КГС 0128000	16
	36		Шайба А 20.01 – 6958	КГС 0128000	7
	37		Шайба С.6.01 – 11371	КГС 0128000	22
	38		Шайба С.8.01 – 11371	КГС 0128000	6
	39		Шайба С.10.01 – 11371	КГС 0128000	2
	40		Шплинт 2,5x18 – 397	КГС 0128000	2

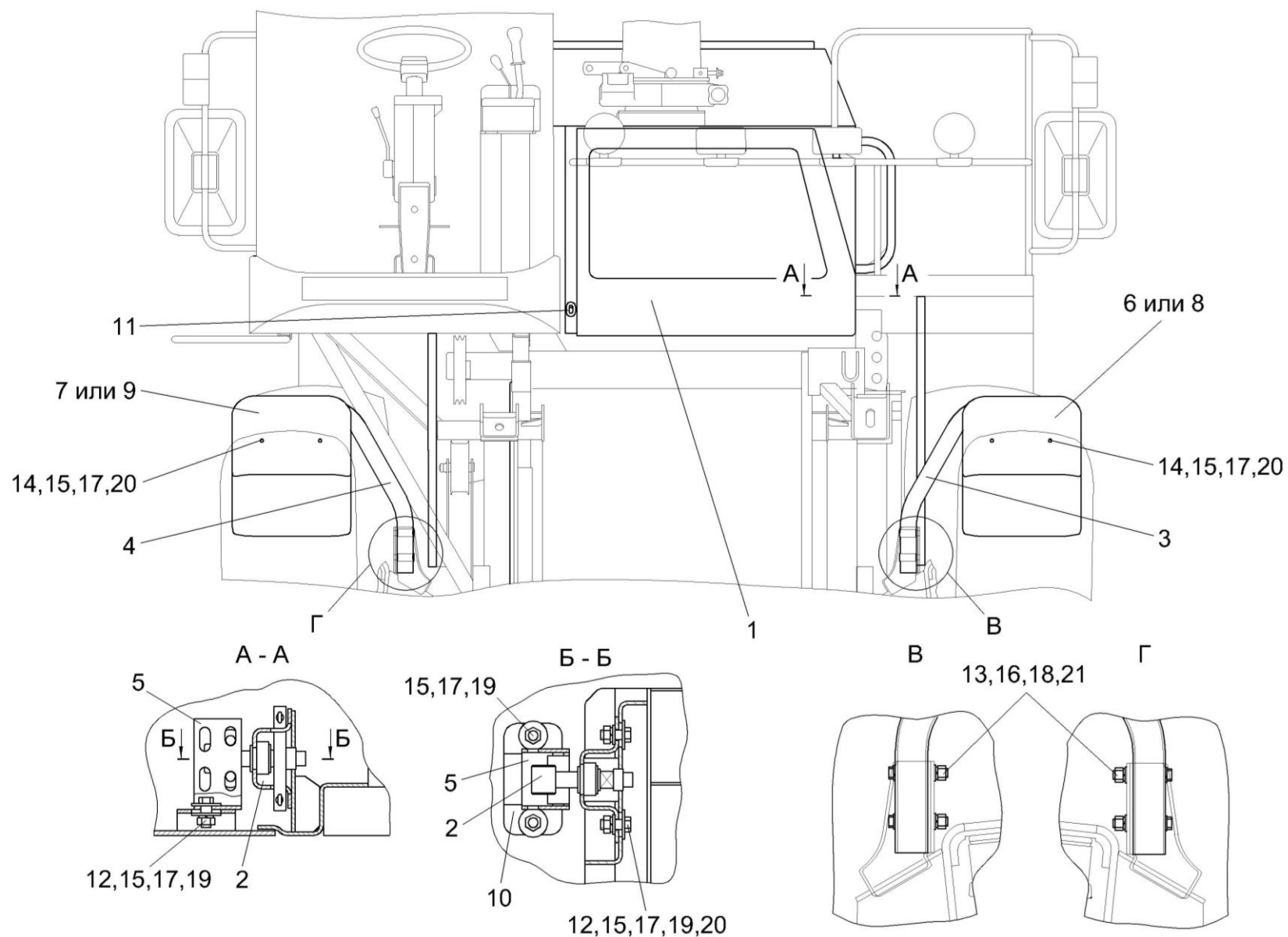


Рисунок 130 – Установка капотов КГС 0128000 (вид спереди)

№ рис	№ поз	Обозначение	Наименование	Куда входит	
				Обозначение	Кол. на 1 сб.ед.
УСТАНОВКА КАПОТОВ КГС 0128000 (вид спереди) (рисунок 130)					
130	1-21	КГС 0128000	Установка капотов	КГС 0100000	1
	3,6,8, 14,15,17,20	КГС 0128200	Крыло	КГС 0128000	1
	4,7,9, 14,15,17,20	КГС 0128200-01	Крыло	КГС 0128000	1
	1	КГС 0128040	Маска	КГС 0128000	1
	2	КГС 0128140	Фиксатор	КГС 0128000	4
	3	КГС 0128190	Каркас	КГС 0128200	1
	4	КГС 0128190-01	Каркас	КГС 0128200-01	1
	5	КИС 0128300А	Замок	КГС 0128000	5
	6	КГС 0128003	Щиток	КГС 0128200-01	1
	7	КГС 0128003-01	Щиток	КГС 0128200	1
	8	КГС 0128004	Щиток	КГС 0128200-01	1
	9	КГС 0128004-01	Щиток	КГС 0128200	1
	10	КГС 0128487	Скоба	КГС 0128000	1
11			Втулка 500АС-3724042	КГС 0128000	3
12			Болт М8-6х20 – 7796	КГС 0128000	15
13			Болт М16-6х100 – 7796	КГС 0128000	4

№ рис	№ поз	Обозначение	Наименование	Куда входит	
				Обозначение	Кол. на 1 сб.ед.
130	14		Болт М8-6ех20 – 7802	КГС 0128200	4
				КГС 0128200-01	4
	15		Гайка М8-6G – 5915	КГС 0128000	41
				КГС 0128200	5
				КГС 0128200-01	5
	16		Гайка М16-6G – 5915	КГС 0128000	4
	17		Шайба 8Т 65Г – 6402	КГС 0128000	71
				КГС 0128200	4
				КГС 0128200-01	4
	18		Шайба 16Т 65Г – 6402	КГС 0128000	4
	19		Шайба А 8.01 – 6958	КГС 0128000	88
	20		Шайба С.8.01 – 11371	КГС 0128000	6
				КГС 0128200	4
				КГС 0128200-01	4
	21		Шайба С.16.01 – 11371	КГС 0128000	8

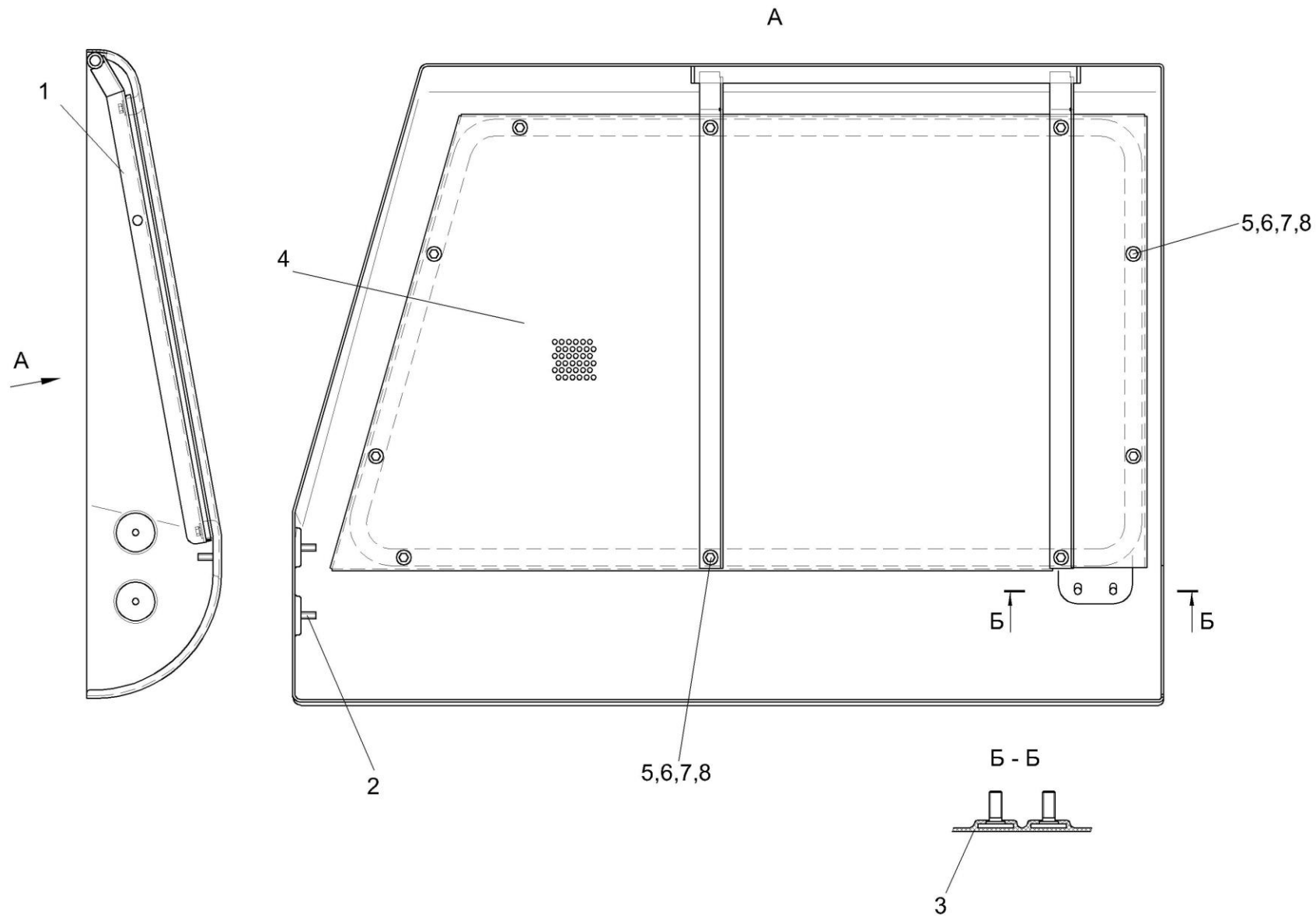


Рисунок 131 – Маска КГС 0128040

№ рис	№ поз	Обозначение	Наименование	Куда входит	
				Обозначение	Кол. на 1 сб.ед.
МАСКА КГС 0128040 (рисунок 131)					
131	1-8	КГС 0128040	Маска	КГС 0128000	1
	2,3,5	КГС 0128180	Маска	КГС 0128040	1
	1	КГС 0128090	Каркас	КГС 0128040	1
	2	КГС 0128510	Вставка	КГС 0128180	4
	3	КГС 0128005	Оболочка	КГС 0128180	1
	4	КГС 0128476	Сетка	КГС 0128040	1
	5	КГС 0128611	Бонка	КГС 0128180	10
	6		Болт М6-6ех16 – 7798	КГС 0128040	10
7		Шайба 6Т 65Г – 6402	КГС 0128040	10	
8		Шайба А 6.01 – 6958	КГС 0128040	10	

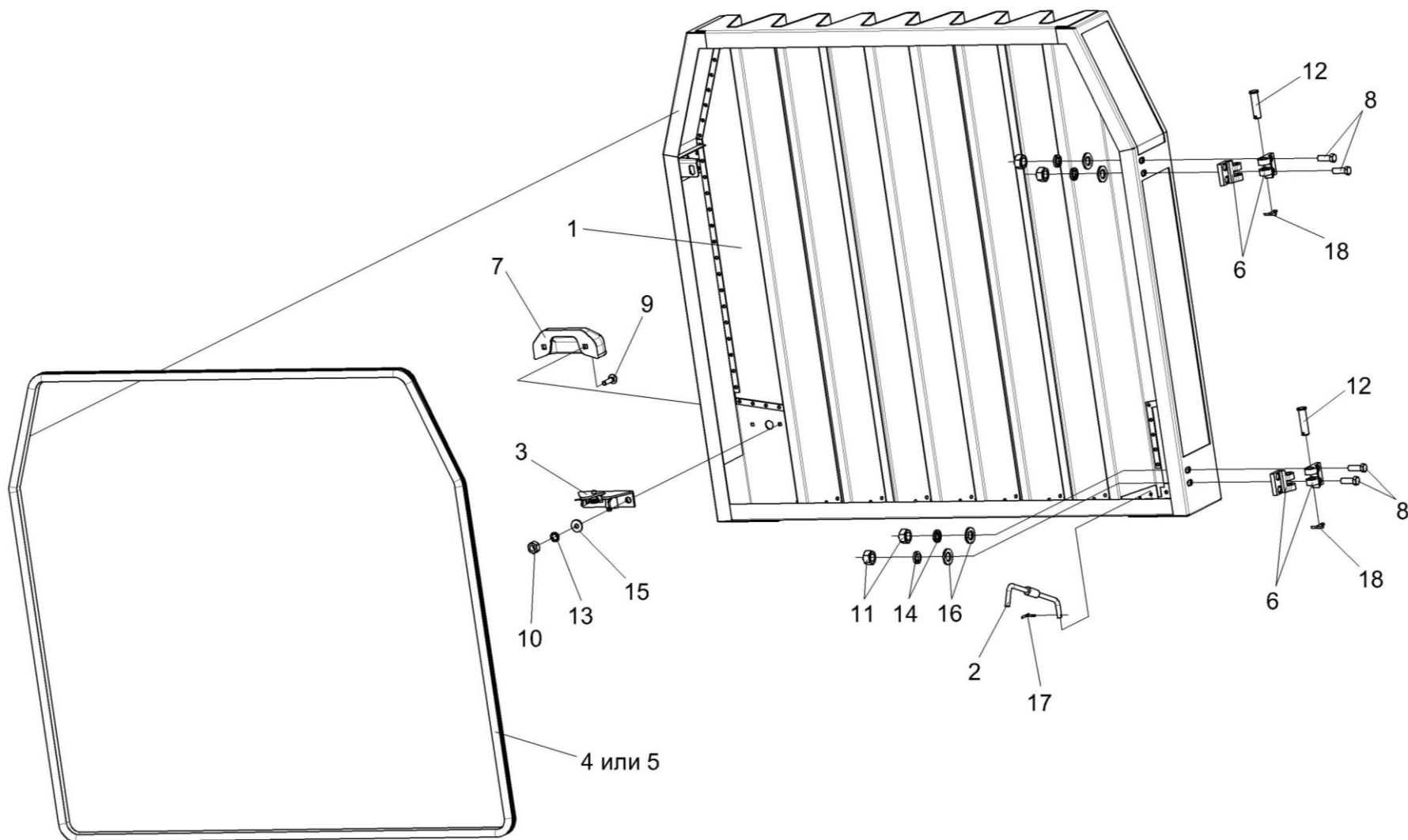


Рисунок 132 – Воздухозаборник КГС 0128100

№ рис	№ поз	Обозначение	Наименование	Куда входит	
				Обозначение	Кол. на 1 сб.ед.
ВОЗДУХОЗАБОРНИК КГС 0128100 (рисунок 132)					
132	1-18	КГС 0128100	Воздухозаборник	КГС 0128000	1
	1	КГС 0128110	Воздухозаборник	КГС 0128100	1
	2	КГС 0128130	Фиксатор	КГС 0128100	1
	3	КВС-1-0160240	Замок	КГС 0128100	1
	4	КГС 0128006	Уплотнение Т-70, L=(4400-20)мм	КГС 0128100	1
	5	КГС 0128007	Профиль 2107-6107018, L=(4400-10)мм	КГС 0128100	1
	6	КГС 0128613	Петля	КГС 0128100	4
	7	КВС-1-0160005	Рукоятка	КГС 0128100	1
	8		Болт М12-6gx35 – 7796	КГС 0128100	4
	9		Болт М6-6ex20 – 7802	КГС 0128100	2
	10		Гайка М6-6G – 5915	КГС 0128100	2
	11		Гайка М12-6G – 5915	КГС 0128100	4
	12		Ось 6-16 b12x60 – 9650	КГС 0128100	2
	13		Шайба 6Т 65Г – 6402	КГС 0128100	2
	14		Шайба 12Т 65Г – 6402	КГС 0128100	4
	15		Шайба А 6.01 – 6958	КГС 0128100	2
	16		Шайба С.12.01 – 11371	КГС 0128100	4
	17		Шплинт 2,5x20 – 397	КГС 0128100	1
18		Шплинт 3,2x20 – 397	КГС 0128100	2	

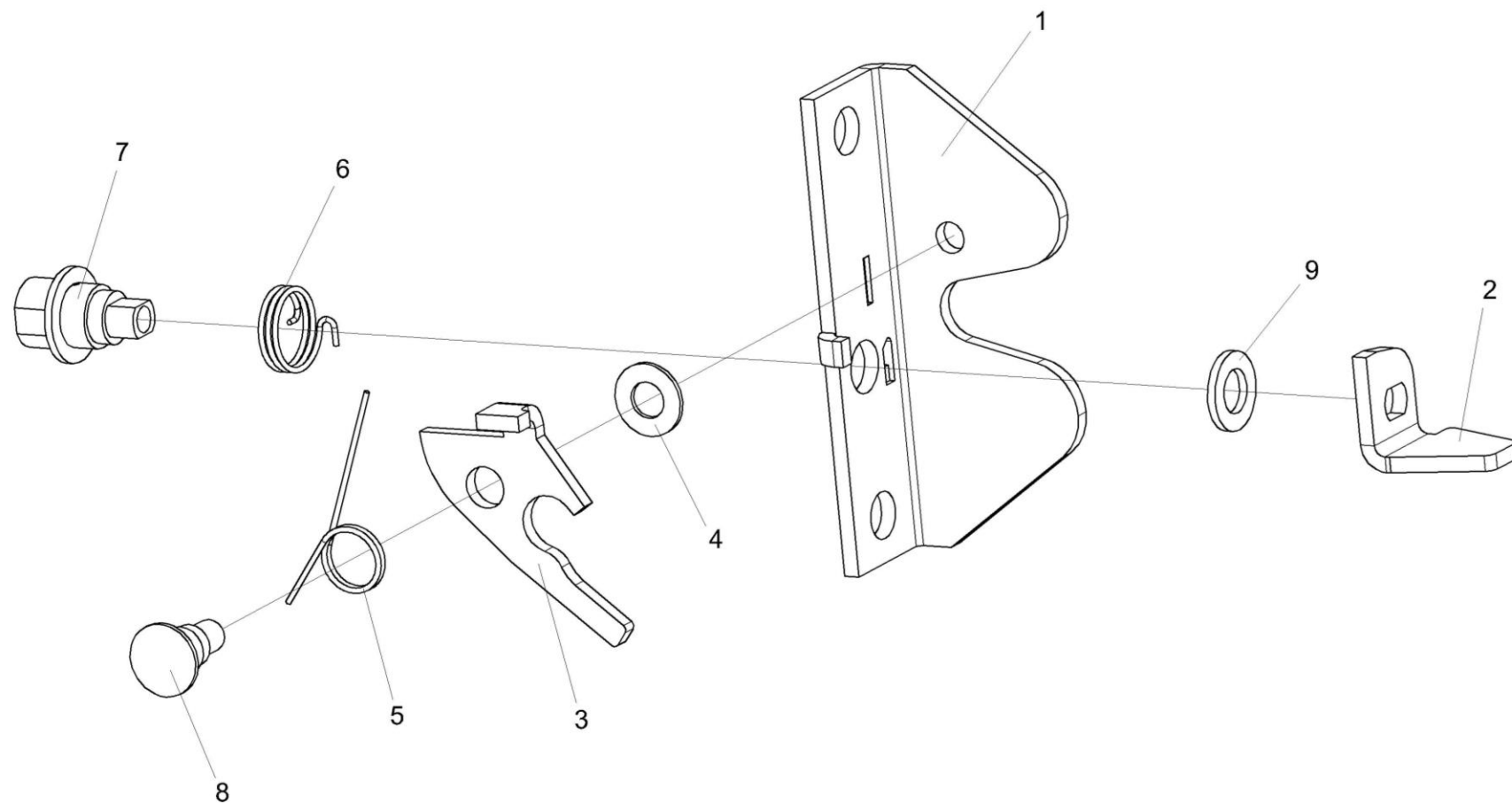


Рисунок 133 – Замок КВС-1-0160240

№ рис	№ поз	Обозначение	Наименование	Куда входит	
				Обозначение	Кол. на 1 сб.ед.
ЗАМОК КВС-1-0160240 (рисунок 133)					
133	1-9	КВС-1-0160240	Замок	КГС 0128000	2
	1	КВС-1-0160491	Кронштейн	КВС-1-0160240	1
	2	КВС-1-0160492	Фиксатор	КВС-1-0160240	1
	3	КВС-1-0160493А	Защелка	КВС-1-0160240	1
	4	КВС-1-0160494	Шайба	КВС-1-0160240	1
	5	КВС-1-0160616	Пружина	КВС-1-0160240	1
	6	КВС-1-0160617А	Пружина	КВС-1-0160240	1
	7	КВС-1-0160618А	Ось	КВС-1-0160240	1
	8	КВС-1-0160619	Ось	КВС-1-0160240	1
9		Шайба А 8.01 – 10450	КВС-1-0160240	1	

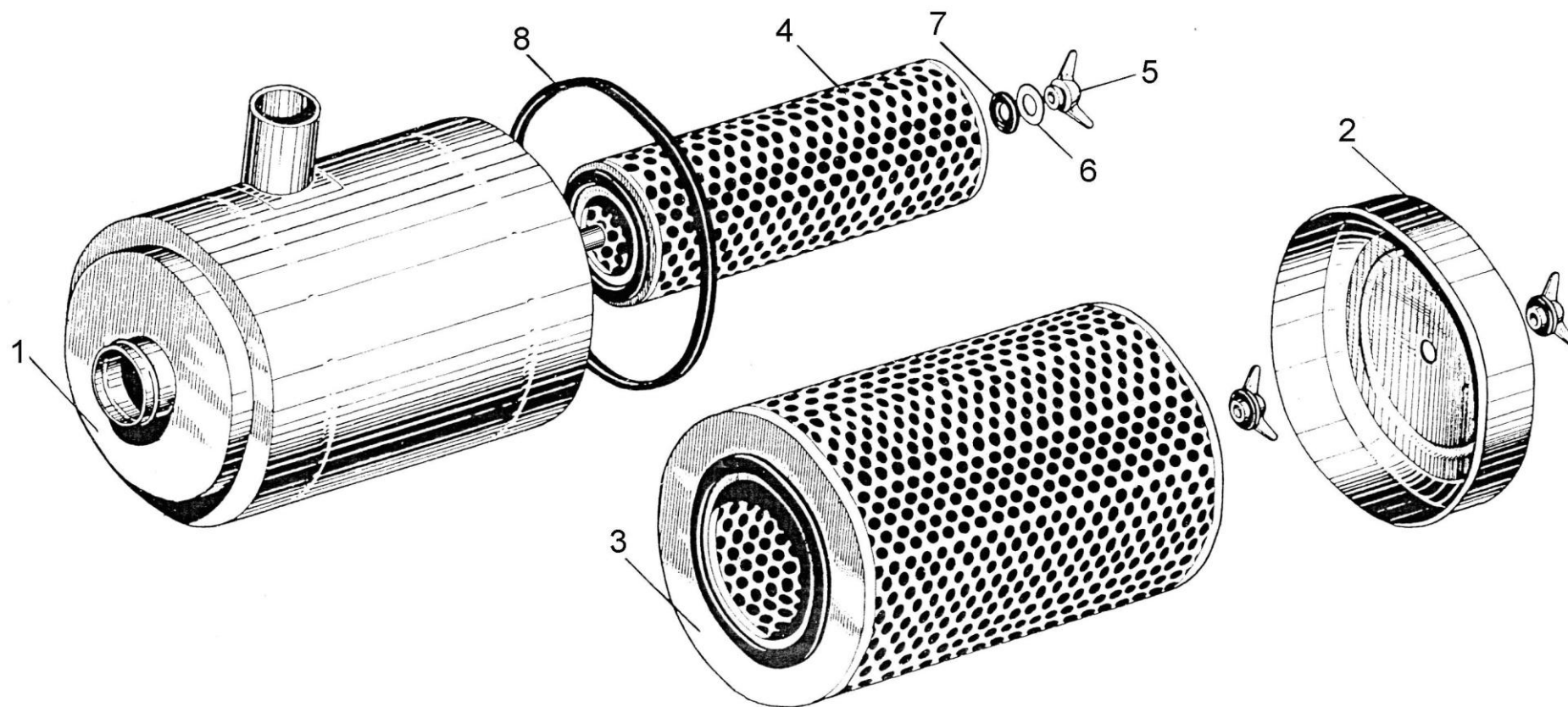


Рисунок 134 – Воздухоочиститель 260-1109015-01

№ рис	№ поз	Обозначение	Наименование	Куда входит	
				Обозначение	Кол. на 1 сб.ед.
ВОЗДУХООЧИСТИТЕЛЬ 260-1109015-01 (рисунок 134)					
134	1-8	260-1109015-01	Воздухоочиститель	КГС 0128000	1
	5-7	245-1109310	Гайка	260-1109015-01	3
	6,7	260-1109315	Шайба	245-1109310	3
	1	260-1109035-01	Корпус	260-1109015-01	1
	2	260-1109250	Поддон	260-1109015-01	1
	3	260-1109300	Фильтр-патрон	260-1109015-01	1
	4	260-1109300-01	Фильтр-патрон	260-1109015-01	1
	5	245-1109311	Гайка	245-1109310	1
	6	245-1109316	Шайба	260-1109315	1
7	245-1109317	Прокладка	260-1109315	1	
8		Кольцо 285x6x6-2а	260-1109015-01	1	

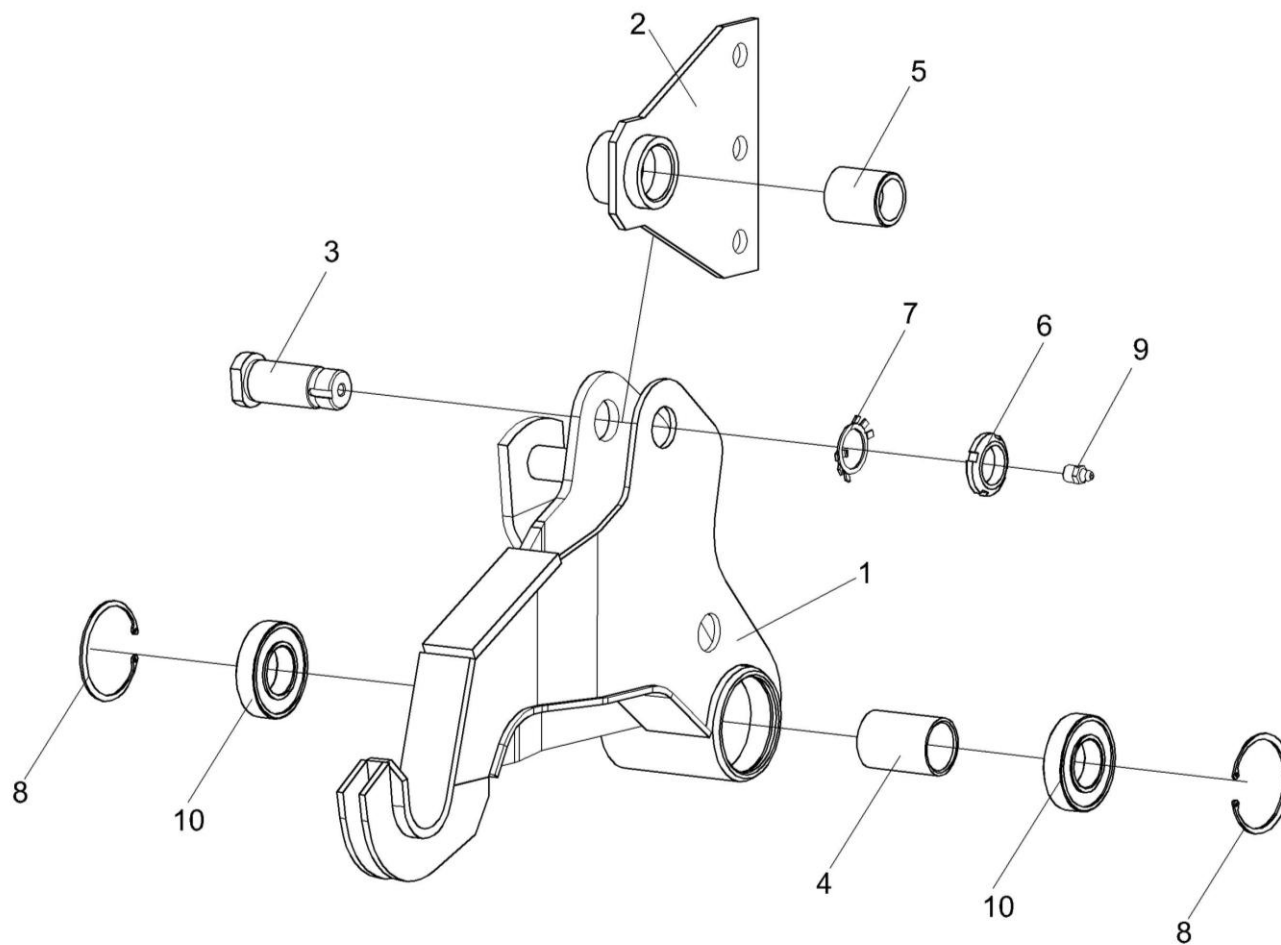


Рисунок 135 – Крюк левый КИЛ 0126100

№ рис	№ поз	Обозначение	Наименование	Куда входит	
				Обозначение	Кол. на 1 сб.ед.
КРЮК ЛЕВЫЙ КИЛ 0126100 (рисунок 135)					
135	1-10	КИЛ 0126100	Крюк левый	КГС 0100000	1
	1	КИЛ 0126010А	Крюк левый	КИЛ 0126100	1
	2	КИС 0141020	Коромысло	КИЛ 0126100	1
	3	КИЛ 0126604	Палец	КИЛ 0126100	1
	4	КИЛ 0126802	Втулка	КИЛ 0126100	1
	5	КИС 0126803	Втулка	КИЛ 0126100	1
	6		Гайка М33х1,5-6Н – 11871	КИЛ 0126100	1
	7		Шайба 33.01 – 11872	КИЛ 0126100	1
	8		Кольцо В80 – 13943	КИЛ 0126100	2
	9		Масленка 1.2 – 19853	КИЛ 0126100	1
10		Подшипник 60208 – 7242	КИЛ 0126100	2	

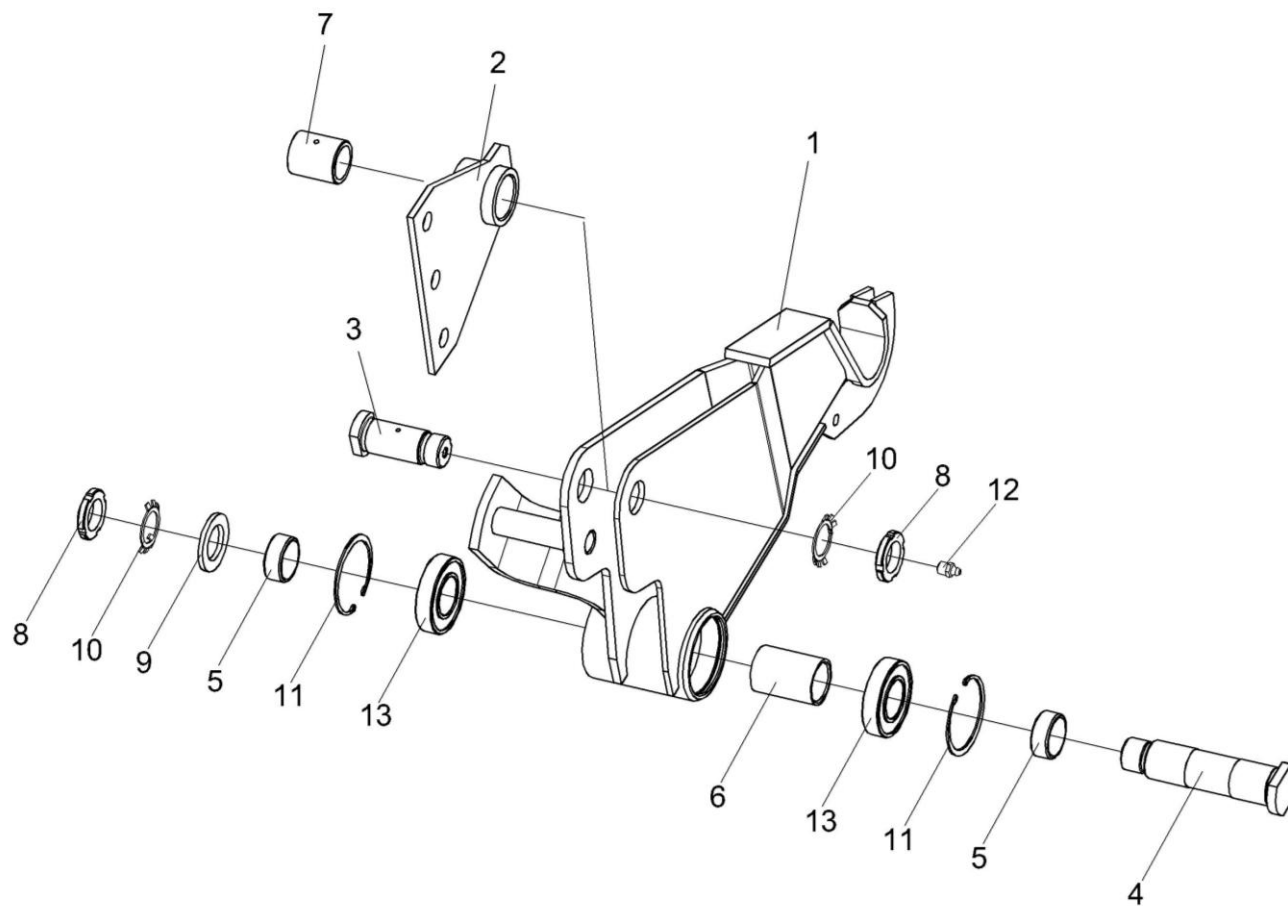


Рисунок 136 – Крюк правый КГС 0141000

№ рис	№ поз	Обозначение	Наименование	Куда входит	
				Обозначение	Кол. на 1 сб.ед.
КРЮК ПРАВЫЙ КГС 0141000 (рисунок 136)					
136	1-3,6-8,10-13	КГС 0141000	Крюк правый	КГС 0100000	1
	1	КГС 0141010	Крюк правый	КГС 0141000	1
	2	КИС 0141020	Коромысло	КГС 0141000	1
	3	КИЛ 0126604	Палец	КГС 0141000	1
	4	КИЛ 0126605-01	Палец	КГС 0100000	2
	5	КИЛ 0126801	Кольцо	КГС 0100000	4
	6	КИЛ 0126802	Втулка	КГС 0141000	1
	7	КИС 0126803	Втулка	КГС 0141000	1
	8		Гайка М33х1,5-6Н – 11871	КГС 0141000 КГС 0100000	1 4
	9		Шайба А 36х3.01 – 10450	КГС 0100000	2
	10		Шайба Н 33.01 – 11872	КГС 0141000 КГС 0100000	1 4
	11		Кольцо В80 – 13943	КГС 0141000	2
	12		Масленка 1.2 – 19853	КГС 0141000	1
13		Подшипник 60208 – 7242	КГС 0141000	2	

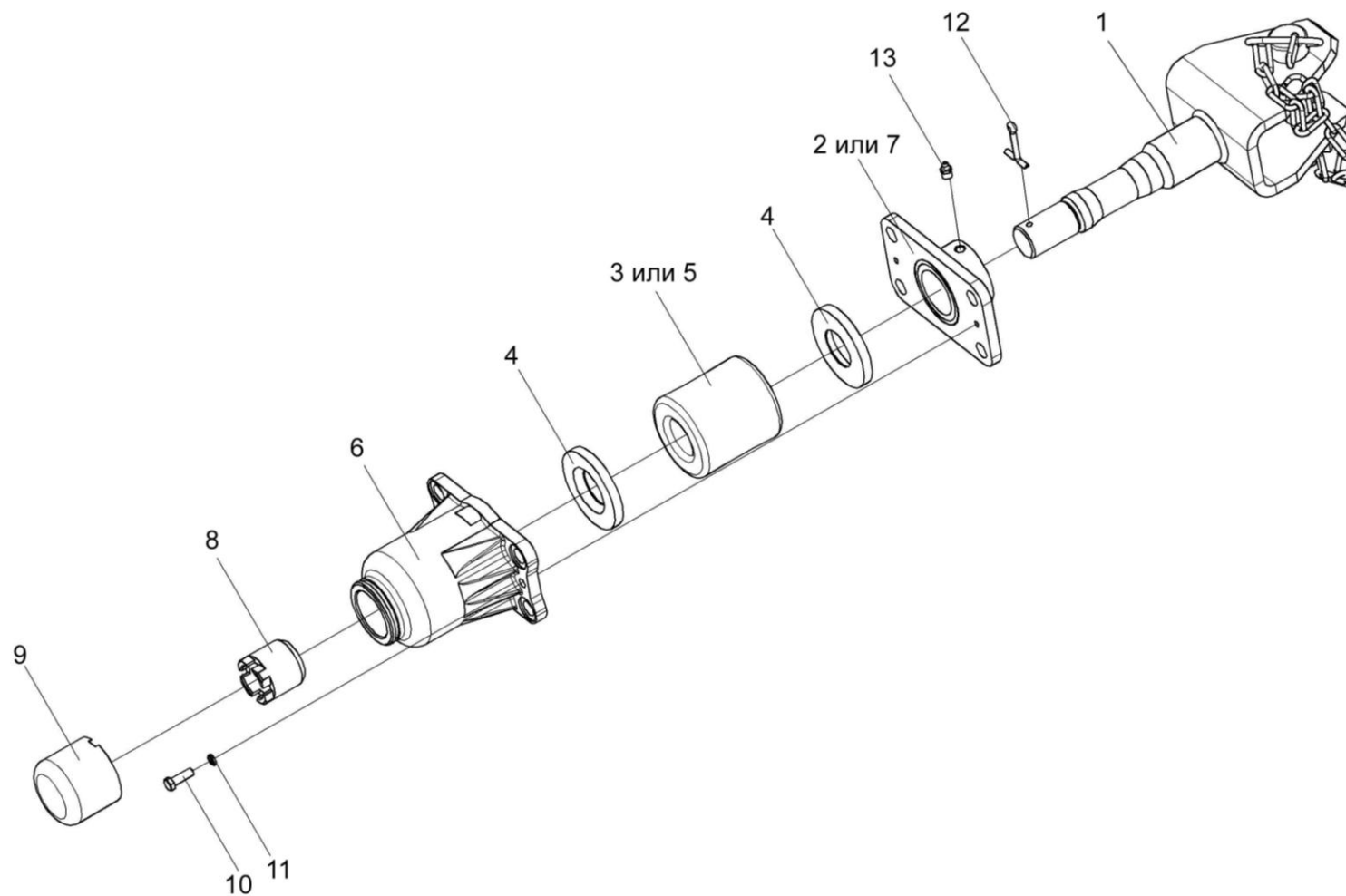


Рисунок 137 – Устройство прицепное КИС 0122000А

№ рис	№ поз	Обозначение	Наименование	Куда входит	
				Обозначение	Кол. на 1 сб.ед.
УСТРОЙСТВО ПРИЦЕПНОЕ КИС 0122000А (рисунок 137)					
137	1-13	КИС 0122000А	Устройство прицепное	КГС 0100000	1
	1	КИС 0122010А	Ось устройства прицепного	КИС 0122000А	1
	2	КИС 0122020	Кронштейн корпуса	КИС 0122000А	1
	3	КИС 0122001	Буфер резиновый	КИС 0122000А	1
	4	КИС 0122403	Шайба упорная	КИС 0122000А	2
	5	52-2805025	Буфер резиновый буксирного прибора	КИС 0122000А	1
	6	52-2805031	Корпус буксирного прибора	КИС 0122000А	1
	7	52-2805035-А	Кронштейн корпуса буксирного прибора	КИС 0122000А	1
	8	52-2805039-А	Гайка упорная буксирного прибора	КИС 0122000А	1
	9	52-2805050	Колпак корпуса буксирного прибора	КИС 0122000А	1
	10		Болт М8-6ех25 – 7796	КИС 0122000А	2
	11		Шайба 8Т 65Г – 6402	КИС 0122000А	2
	12		Шплинт 6,3х50 – 397	КИС 0122000А	1
13		Масленка 1.3 – 19853	КИС 0122000А	1	

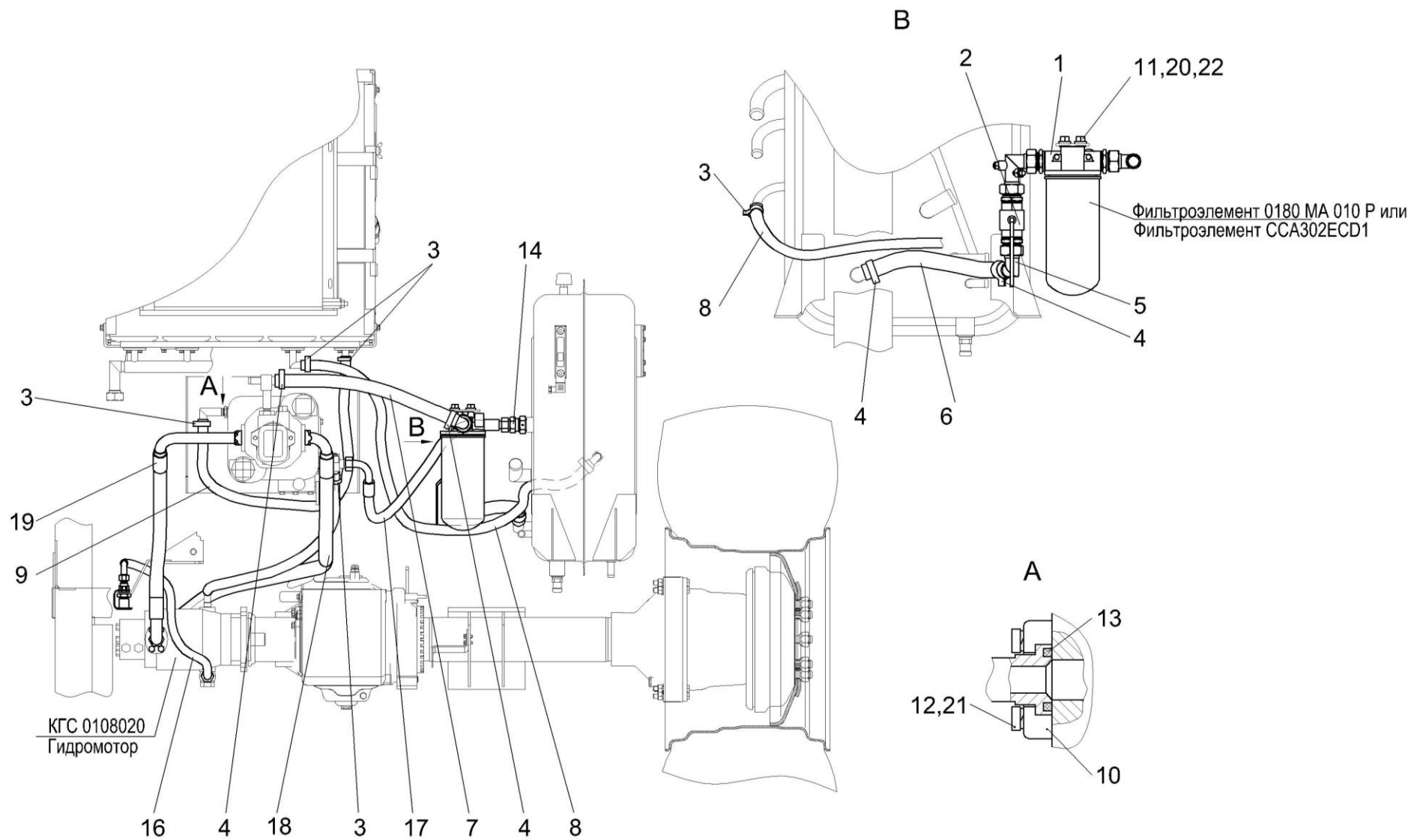


Рисунок 138 – Гидросистема привода ходовой части КГС 0108000А (вид сзади)

№ рис	№ поз	Обозначение	Наименование	Куда входит	
				Обозначение	Кол. на 1 сб.ед.
ГИДРОСИСТЕМА ПРИВОДА ХОДОВОЙ ЧАСТИ КГС 0108000А (вид сзади) (рисунок 138)					
138	1-22	КГС 0108000А	Гидросистема привода ходовой части	КГС 0100000	1
	1	КГС 0108050	Фильтр всасывающий	КГС 0108000А	1
	2	КГС 0108080	Кран	КГС 0108000А	1
	3	А 23.02.160	Хомут стяжной	КГС 0108000А	6
	4	А 23.02.170	Хомут стяжной	КГС 0108000А	4
	5	МКС 0108140	Угольник	КГС 0108000А	1
	6	РНД 0320022-26	Рукав всасывающий 17G-20(SAE 100R4) DN32 (L=420±3мм)	КГС 0108000А	1
	7	РНД 0320022-35	Рукав всасывающий 17G-20(SAE 100R4) DN32 (L=600±5мм)	КГС 0108000А	1
	8	РНД 0200012-98	Рукав 20x29-1,6 – 10362 (L=1860±10мм)	КГС 0108000А	1
	9	РНД 0200012-64	Рукав 20x29-1,6 – 10362 (L=1180±10мм)	КГС 0108000А	1
	10	УЭС-7-0601614	Полуфланец	КГС 0108000А	8
	11		Болт М8-6х20 – 7796	КГС 0108000А	4
	12		Винт М12-6х45 – 11738	КГС 0108000А	16
	13		Кольцо уплотнительное ГСТ 90-00.003	КГС 0108000А	4
14		Гидроклапан обратный 2КО20/ЗТВЛГ2-000	КГС 0108000А	1	

№ рис	№ поз	Обозначение	Наименование	Куда входит	
				Обозначение	Кол. на 1 сб.ед.
138	16		Рукав высокого давления РВД 12-1SN-M20x1,5-60 ⁰ -940-90 ⁰ -90 ⁰	КГС 0108000А	1
	17		Рукав высокого давления РВД 20-2SN-M30x2-24 ⁰ -900-0 ⁰ -90 ⁰	КГС 0108000А	1
	18		Рукав высокого давления РВД 25-4SH-SAEj518-2200-90 ⁰ -90 ⁰	КГС 0108000А	1
	19		Рукав высокого давления РВД 25.1201.09H240-1400-270°-CAM	КГС 0108000А	1
	20		Шайба 8Т 65Г – 6402	КГС 0108000А	4
	21		Шайба 12Т 65Г – 6402	КГС 0108000А	16
	22		Шайба А.8.01 – 6958	КГС 0108000А	8

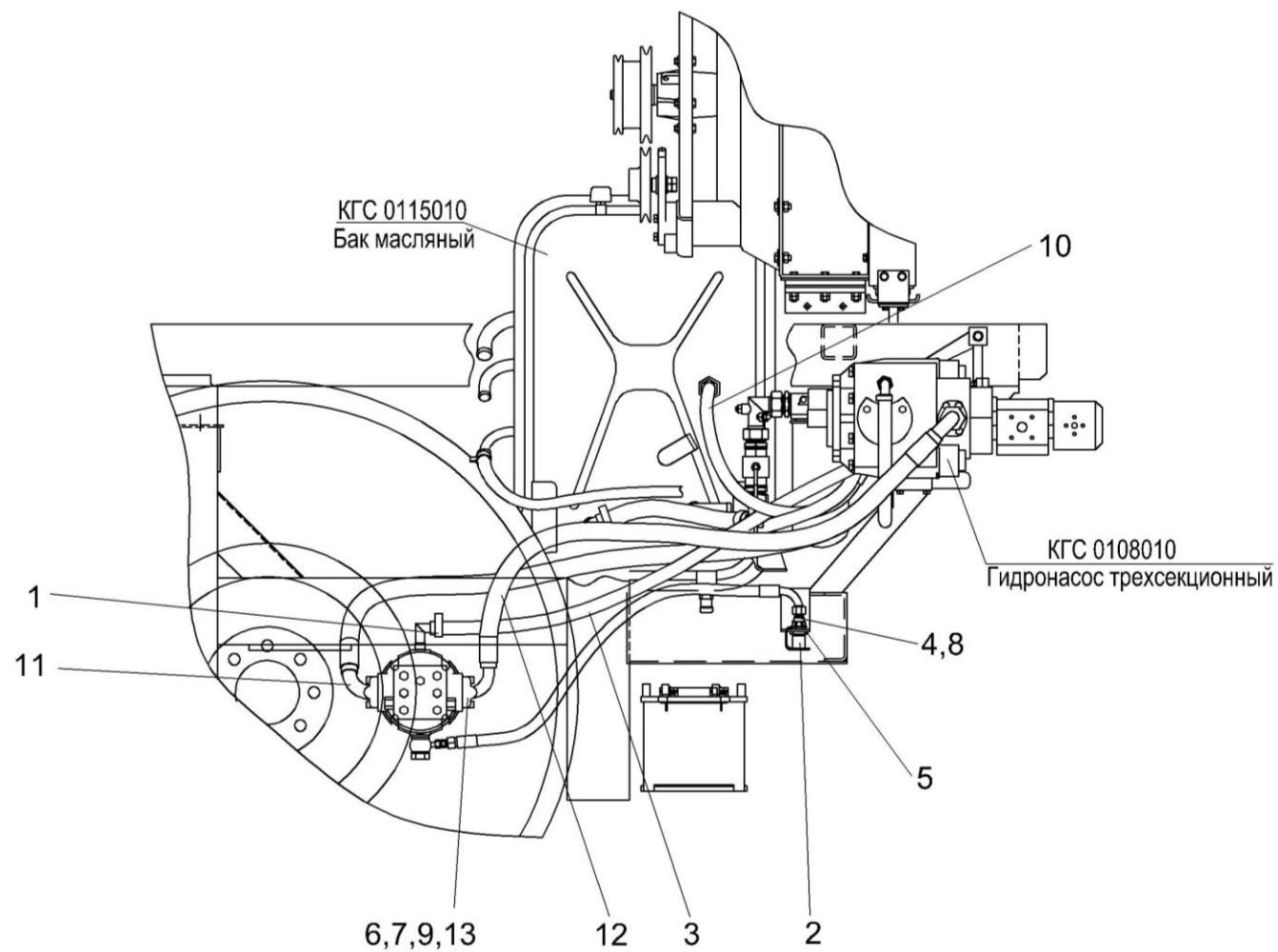


Рисунок 139 – Гидросистема привода ходовой части КГС 0108000А (вид слева)

№ рис	№ поз	Обозначение	Наименование	Куда входит	
				Обозначение	Кол. на 1 сб.ед.
ГИДРОСИСТЕМА ПРИВОДА ХОДОВОЙ ЧАСТИ КГС 0108000А (вид слева) (рисунок 139)					
139	1-13	КГС 0108000А	Гидросистема привода ходовой части	КГС 0100000	1
	1	А 23.02.160	Хомут стяжной	КГС 0108000А	6
	2	МС 12-3-020-01	Полумуфта внутренняя	КГС 0108000А	1
	3	РНД 0200012-87	Рукав 20x29-1,6 – 10362 (L=1640±10мм)	КГС 0108000А	1
	4	КИЛ 0118613	Штуцер	КГС 0108000А	1
	5	ПКК 0135665	Гайка специальная	КГС 0108000А	1
	6	УЭС-7-0601614	Полуфланец	КГС 0108000А	8
	7		Винт М12-6x45 – 11738	КГС 0108000А	16
	8		Кольцо 019-022-19-2-2 – 18829/9833	КГС 0108000А	1
	9		Кольцо уплотнительное ГСТ 90-00.003	КГС 0108000А	4
	10		Рукав высокого давления РВД 20-2SN-M30x2-24 ⁰ -900-0 ⁰ -90 ⁰	КГС 0108000А	1
	11		Рукав высокого давления РВД 25-4SH-SAEj518-2200-90 ⁰ -90 ⁰	КГС 0108000А	1
	12		Рукав высокого давления РВД 25.1201.09H240-1400-270°-САМ	КГС 0108000А	1
13		Шайба 12Т 65Г – 6402	КГС 0108000А	16	

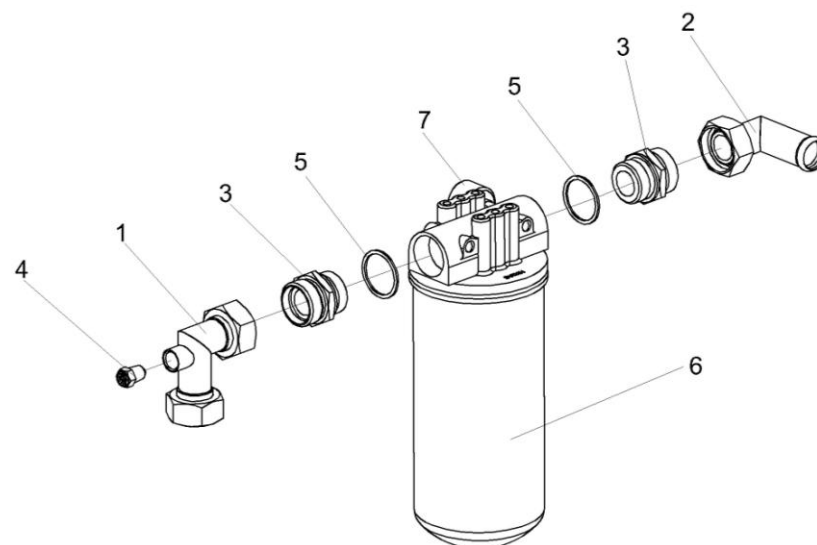


Рисунок 140 – Фильтр всасывающий КГС 0108050

№ рис	№ поз	Обозначение	Наименование	Куда входит	
				Обозначение	Кол. на 1 сб.ед.
ФИЛЬТР ВСАСЫВАЮЩИЙ КГС 0108050 (рисунок 140)					
140	1-7	КГС 0108050	Фильтр всасывающий	КГС 0108000А	1
	3,5	ГШТ 6114240-08	Штуцер	КГС 0108050	2
	1	КЗК-10-0602130	Крестовина	КГС 0108050	1
	2	МКС 0108140	Угольник	КГС 0108050	1
	3	ГШТ 6114624-08	Штуцер	ГШТ 6114240-08	1
	4		Датчик аварийной температуры жидкости ДАТЖ-04	КГС 0108050	1
	5		Кольцо KBG 11/4-M42	ГШТ 6114240-08	1
	6		Фильтр AMF302CD1BB606X	КГС 0108050	1
7		Вакуумметр 10	КГС 0108050	1	

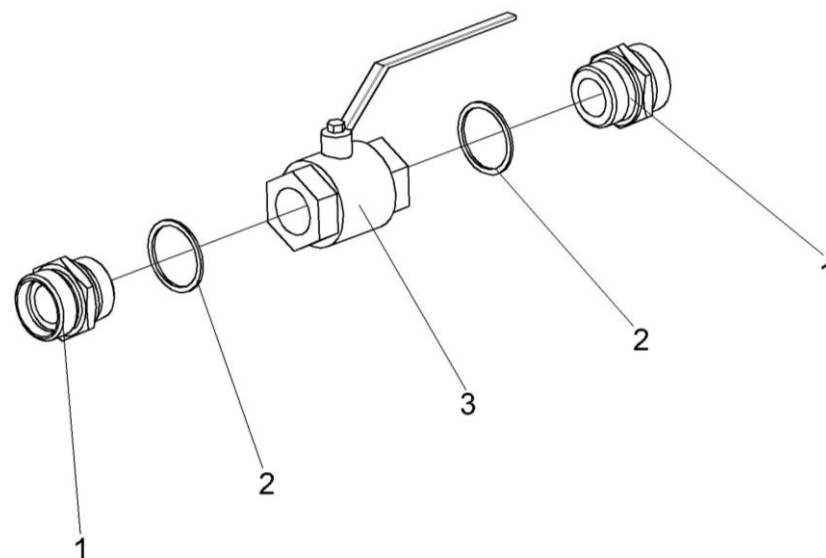


Рисунок 141 – Кран КГС 0108080

№ рис	№ поз	Обозначение	Наименование	Куда входит	
				Обозначение	Кол. на 1 сб.ед.
КРАН КГС 0108080 (рисунок 141)					
141	1-3	КГС 0108080	Кран	КГС 0108000А	1
	1	КЗК-10-0602616	Штуцер	КГС 0108080	2
	2		Прокладка 42 МЗ – 23358	КГС 0108080	2
	3		Кран шаровой ММ рычажный Ду32	КГС 0108080	1

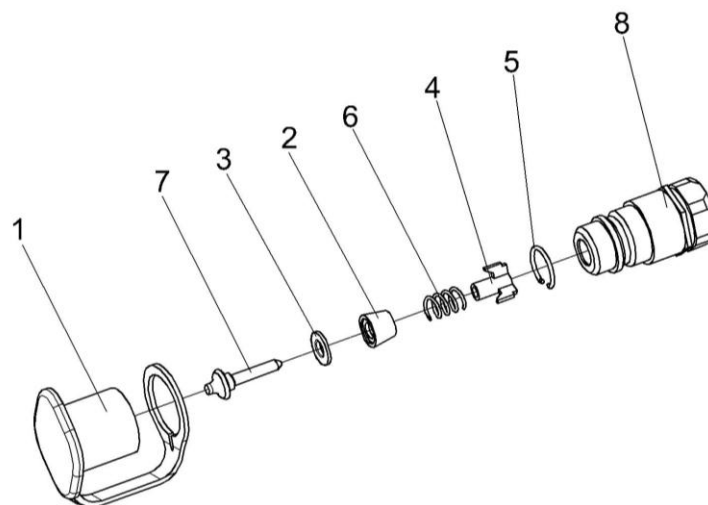


Рисунок 142 – Полумуфта внутренняя МС 12-3-020-01

№ рис	№ поз	Обозначение	Наименование	Куда входит	
				Обозначение	Кол. на 1 сб.ед.

ПОЛУМУФТА ВНУТРЕННЯЯ МС 12-3-020-01 (рисунок 142)

142	1-8	МС 12-3-020-01	Полумуфта внутренняя	КГС 0108000А	1
	1	МС 12-3-001	Заглушка наружная	МС 12-3-020-01	1
	2	МС 12-3-002	Прижим	МС 12-3-020-01	1
	3	МС 12-3-003	Кольцо	МС 12-3-020-01	1
	4	МС 12-3-005	Втулка направляющая	МС 12-3-020-01	1
	5	МС 12-3-601	Кольцо запорное	МС 12-3-020-01	1
	6	МС 12-3-602	Пружина	МС 12-3-020-01	1
	7	МС 12-3-607	Клапан	МС 12-3-020-01	1
	8	МС 12-3-608-01	Корпус	МС 12-3-020-01	1

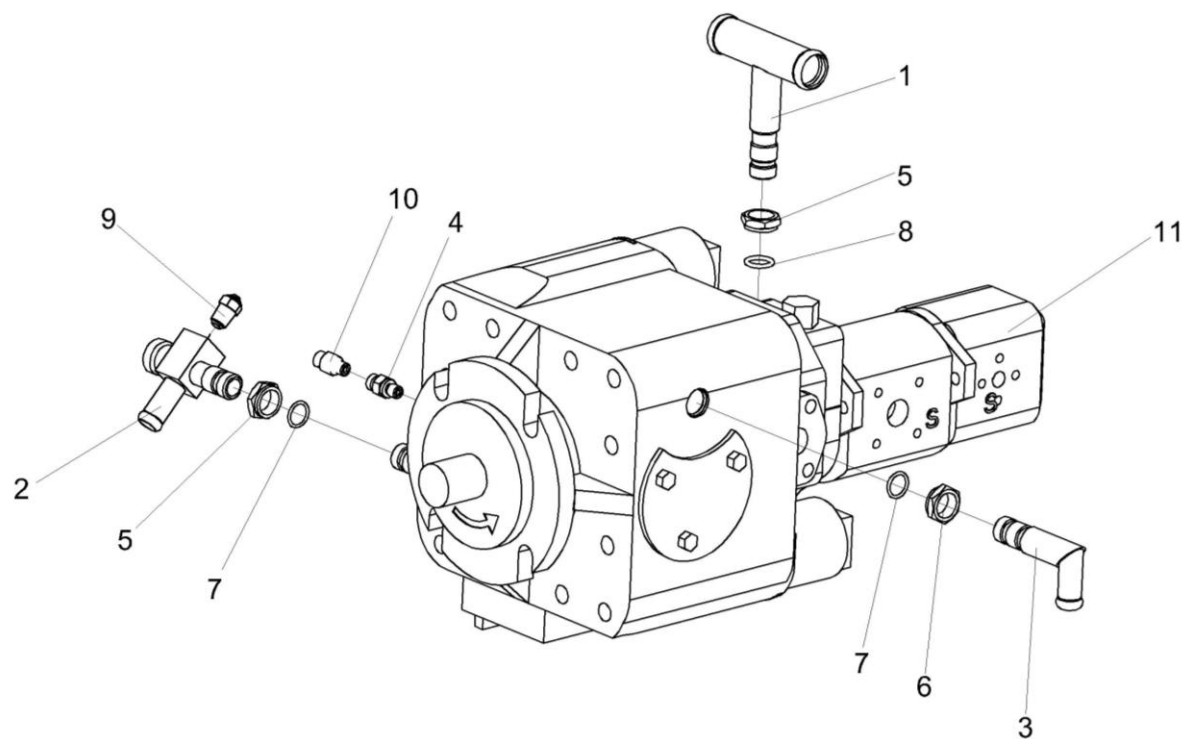


Рисунок 143 – Гидронасос трехсекционный КГС 0108010А

№ рис	№ поз	Обозначение	Наименование	Куда входит	
				Обозначение	Кол. на 1 сб.ед.
ГИДРОНАСОС ТРЕХСЕКЦИОННЫЙ КГС 0108010А (рисунок 143)					
143	1-11	КГС 0108010А	Гидронасос трехсекционный	КГС 0100000	1
	2,5,7,9	КЗК-12-0601330	Крестовина	КГС 0108010А	1
	1	КГС 0108150	Тройник	КГС 0108010А	1
	2	КЗК-12-0601340	Крестовина	КЗК-12-0601330	1
	3	КИЛ 0108150	Угольник ввертный	КГС 0108010А	1
	4	КГС 0108607	Штуцер	КГС 0108010А	1
	5	КИЛ 0108602	Контргайка	КГС 0108010А КЗК-12-0601330	1 1
	6	КП 0601609	Контргайка	КГС 0108010А	1
	7		Кольцо 019-023-25-2-2 – 18829/9833	КГС 0108010А КЗК-12-0601330	1 1
	8		Кольцо 030-035-30-2-2 – 18829/9833	КГС 0108010А	1
	9		Датчик указателя температуры жидкости ДУТЖ-01	КЗК-12-0601330	1
10		Соединение резьбовое с колпачком АВ20-11/ВО8L	КГС 0108010А	1	
11		Тандем насосов (PVN112/МН1L1D1AA1F16AB)+(GP25N-L2.52AA4AA)N	КГС 0108010А	1	

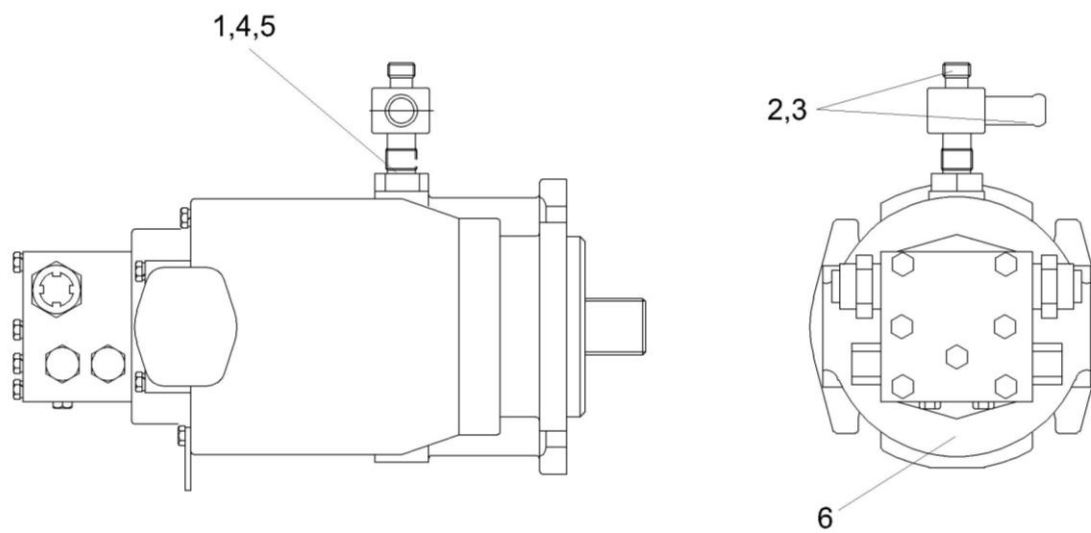


Рисунок 144 – Гидромотор КГС 0108030

№ рис	№ поз	Обозначение	Наименование	Куда входит	
				Обозначение	Кол. на 1 сб. ед.
ГИДРОМОТОР КГС 0108030 (рисунок 144)					
144	1-6	КГС 0108030	Гидромотор	КГС 0100000	1
	1	КГС 0108170	Тройник	КГС 0108030	1
	2	ЗПГ 0600001-03	Заглушка	КГС 0108030	1
	3	ЗРГ 0600001-03	Заглушка	КГС 0108030	1
	4	КИЛ 0108602	Контргайка	КГС 0108030	1
	5		Кольцо 019-023-25-2-2 – 18829/9833	КГС 0108030	1
	6		Гидромотор аксиально-поршневой нерегулируемый MFH112/1D11A1C35N	КГС 0108030	1

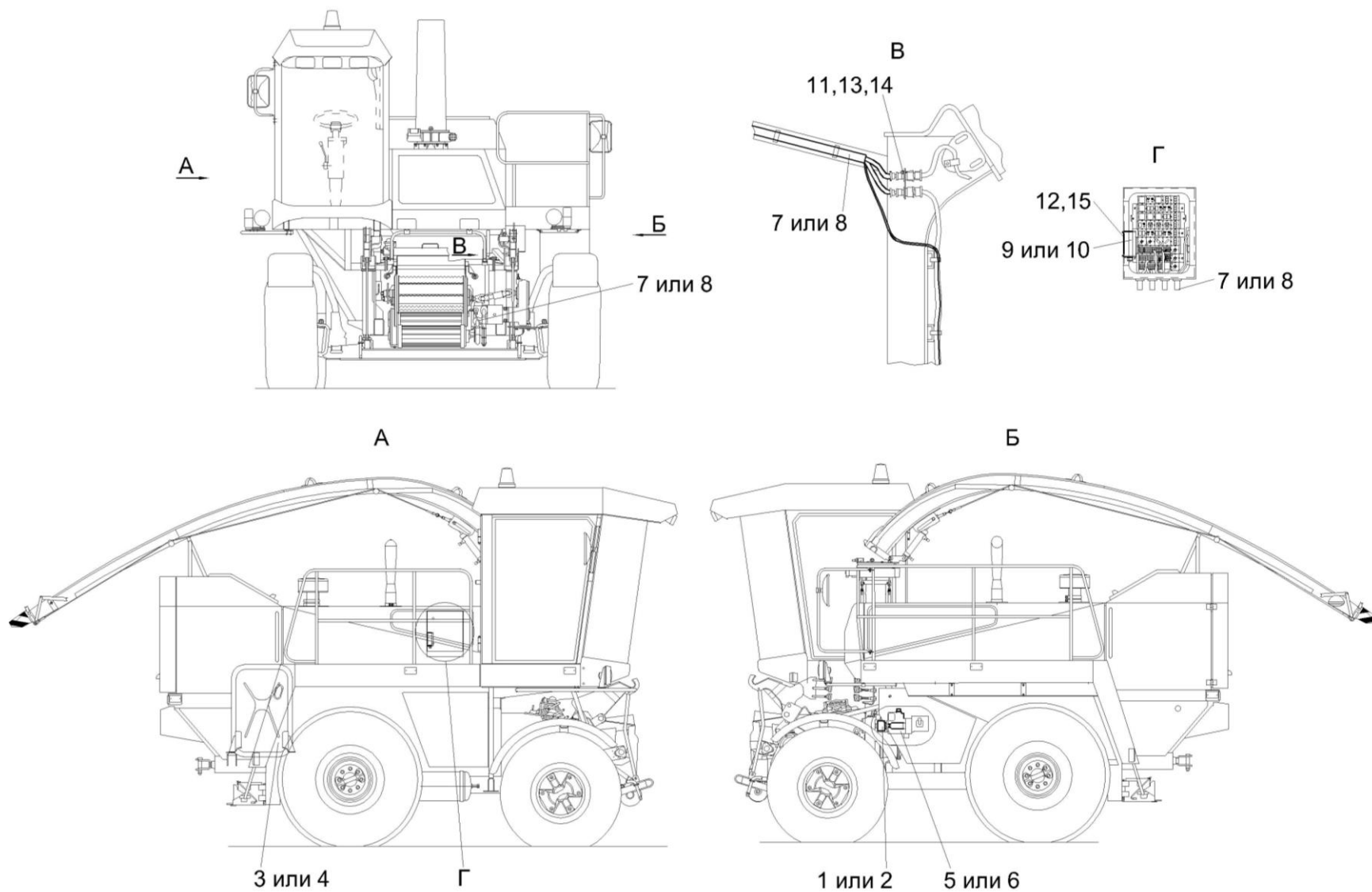


Рисунок 145 – Установка гидросистемы КГС 0100100 и КГС 0100100-01

№ рис	№ поз	Обозначение	Наименование	Куда входит	
				Обозначение	Кол. на 1 сб.ед.
УСТАНОВКА ГИДРОСИСТЕМЫ КГС 0100100 И КГС 0100100-01 (рисунок 145)					
145	1,3,5,7, 9,11-15	КГС 0100100	Установка гидросистемы	КГС 0100000	1
	2,4,6,8, 10-15	КГС 0100100-01	Установка гидросистемы	КГС 0100000	1
	1	КГС 0100110	Муфта	КГС 0100100	1
	2	КГС 0100140	Муфта	КГС 0100100-01	1
	3	КГС 0115000	Гидросистема привода питающего аппарата и адаптеров	КГС 0100100	1
	4	КГС 0118000	Гидросистема привода питающего аппарата и адаптеров	КГС 0100100-01	1
	5	КГС 0115300А	Гидронасос двухсекционный	КГС 0100100	1
	6	КГС 0115310А	Гидронасос двухсекционный	КГС 0100100-01	1
	7	КГС 0171010	Жгут металлодетектора	КГС 0100100	1
	8	КГС 0171010-01	Жгут металлодетектора	КГС 0100100-01	1
	9	КГС 0171200А	Блок управления питающим аппаратом	КГС 0100100	1
10	КГС 0171200А-01	Блок управления питающим аппаратом	КГС 0100100-01	1	
11		Винт В.МЗ-6ех12 – 17473	КГС 0100100 КГС 0100100-01	8 8	

№ рис	№ поз	Обозначение	Наименование	Куда входит	
				Обозначение	Кол. на 1 сб.ед.
145	12		Винт В.М5-6х14 – 17473	КГС 0100100	2
				КГС 0100100-01	2
	13		Гайка М3-6G – 5927	КГС 0100100	8
				КГС 0100100-01	8
	14		Шайба 3 65Г – 6402	КГС 0100100	8
				КГС 0100100-01	8
	15		Шайба 5 65Г – 6402	КГС 0100100	2
				КГС 0100100-01	2

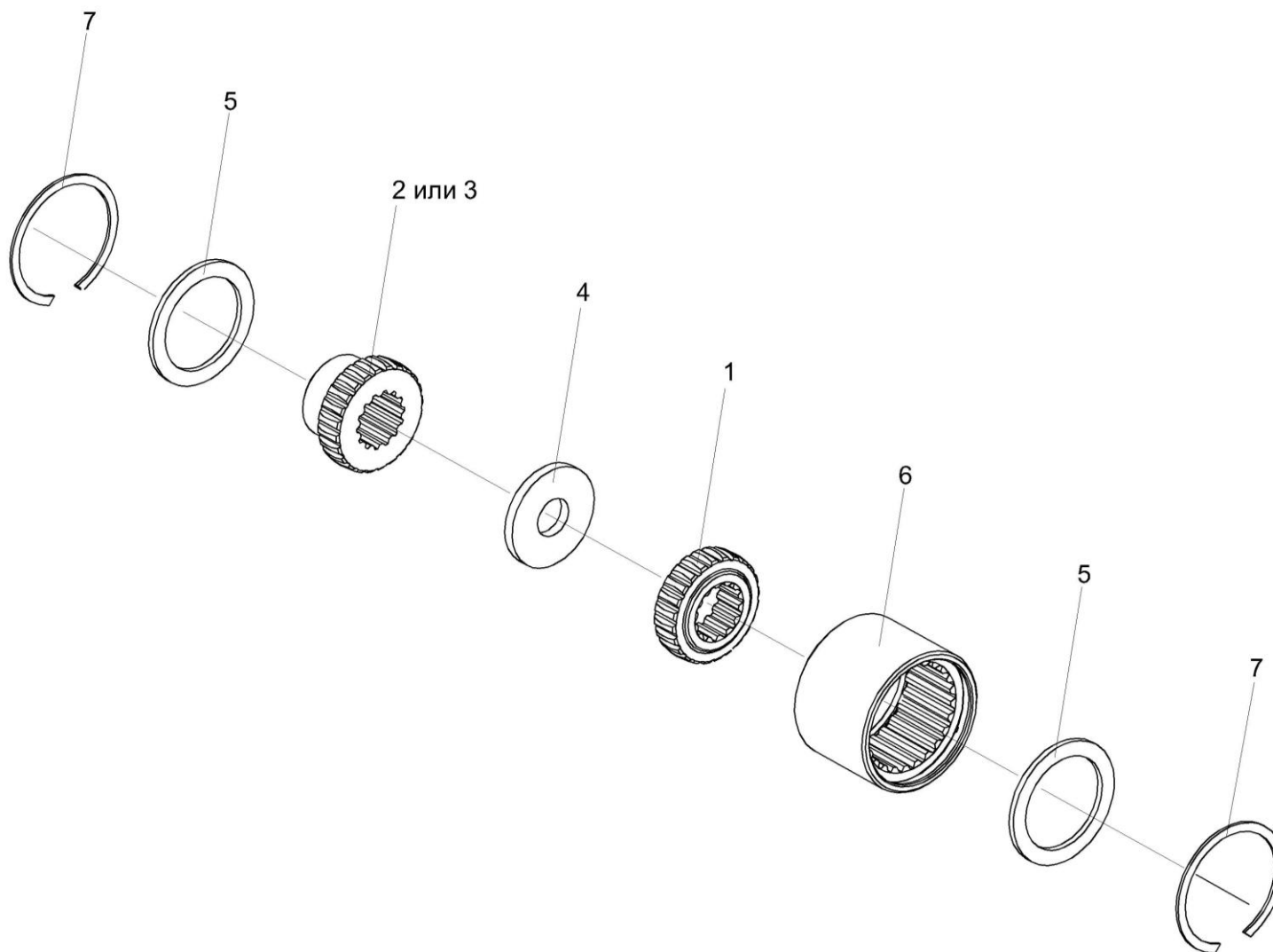


Рисунок 146 – Муфта КГС 0100110 и КГС 0100140

№ рис	№ поз	Обозначение	Наименование	Куда входит	
				Обозначение	Кол. на 1 сб.ед.
МУФТА КГС 0100110 И КГС 0100140 (рисунок 146)					
146	1,2,4-7	КГС 0100110	Муфта	КГС 0100100	1
	1,3-7	КГС 0100140	Муфта	КГС 0100100-01	1
	1	КГС 0104636	Полумуфта	КГС 0100110	1
				КГС 0100140	1
	2	КГС 0104637	Полумуфта	КГС 0100110	1
	3	КГС 0104638	Полумуфта	КГС 0100140	1
	4	3518020-46134	Кольцо полумуфты гидромотора	КГС 0100110	1
				КГС 0100140	1
	5	3518020-46135	Кольцо дистанционное полумуфты	КГС 0100110	2
				КГС 0100140	2
	6	3518020-46136	Втулка шлицевая полумуфты	КГС 0100110	1
				КГС 0100140	1
	7		Кольцо В85 – 13943	КГС 0100110	2
				КГС 0100140	2

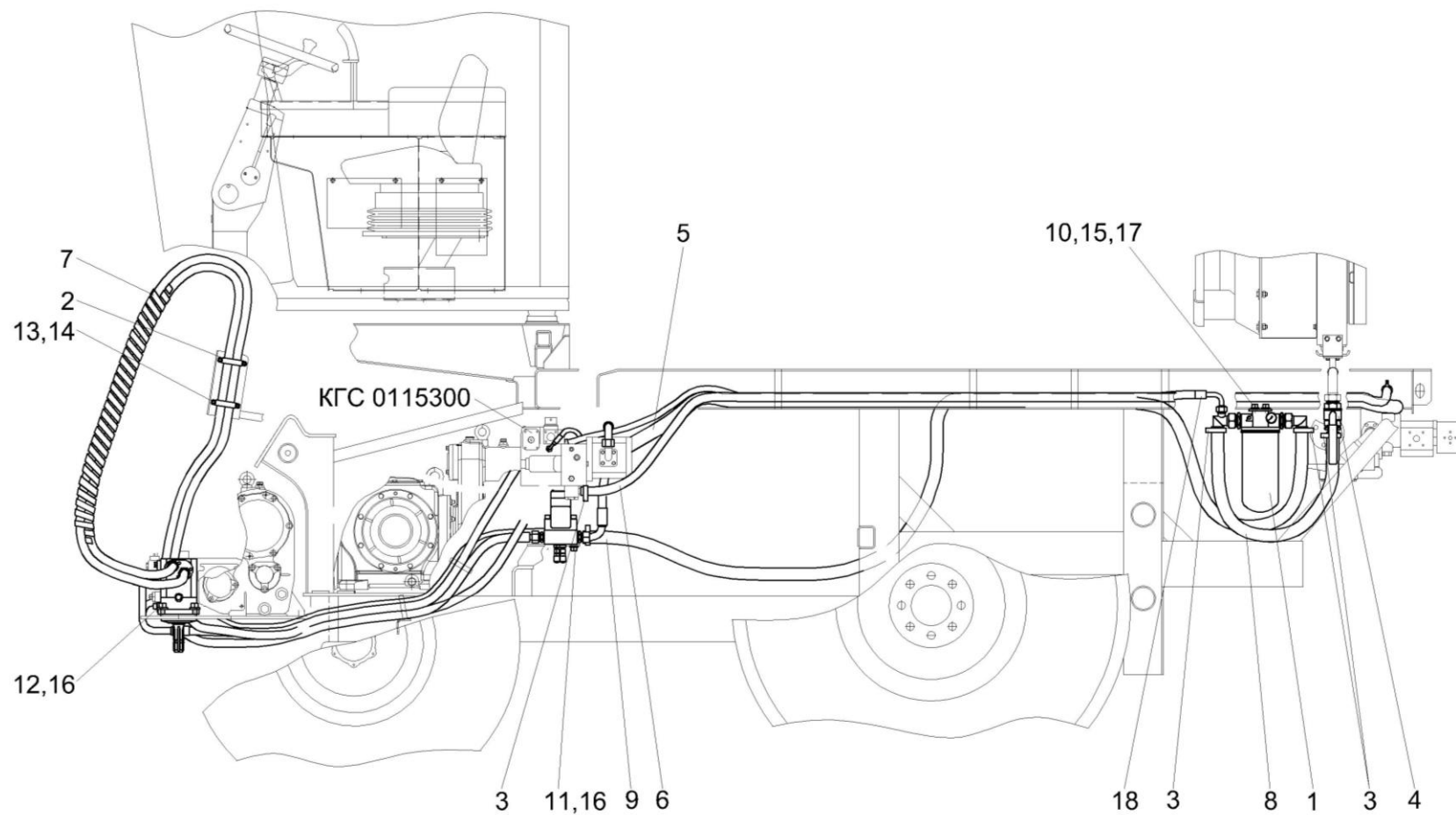


Рисунок 147 – Гидросистема привода питающего аппарата и адаптеров КГС 0115000 (вид слева)

№ рис	№ поз	Обозначение	Наименование	Куда входит	
				Обозначение	Кол. на 1 сб.ед.
ГИДРОСИСТЕМА ПРИВОДА ПИТАЮЩЕГО АППАРАТА И АДАПТЕРОВ КГС 0115000 (вид слева) (рисунок 147)					
147	1-18	КГС 0115000	Гидросистема привода питающего аппарата и адаптеров	КГС 0100100	1
	1	КГС 0115440	Фильтр сливной	КГС 0115000	1
	2	КГС 0115570	Прижим	КГС 0115000	2
	3	А 23.02.170	Хомут стяжной	КГС 0115000	9
	4	КЗК-10-0602380	Кран	КГС 0115000	1
	5	РНД 0380021-140	Рукав Рукав Б-1-38 – 5398 L=(4500±20) мм	КГС 0115000	1
	6	РНД 0320022-128	Рукав Рукав всасывающий 17 G-20 (SAE 100 R4) DN32 L=(3300±10) мм	КГС 0115000	1
	7	ОПЛ 0600016-28	Оплетка Лента спиральная черная 20x16x20 L=(4000±50) мм	КГС 0115000	1
	8	РНД 0320012-50	Рукав Рукав 32x43-1,6 – 10362 L=(900±5) мм	КГС 0115000	1
	9	РНД 0320012-129	Рукав Рукав 32x43-1,6 – 10362 L=(3400±10) мм	КГС 0115000	1
	10		Болт М8-6x20 – 7796	КГС 0115000	4
	11		Болт М12-6x25 – 7796	КГС 0115000	4
	12		Болт М12-6x45 – 7796	КГС 0115000	8
13		Болт М6-6x12 – 7798	КГС 0115000	4	

№ рис	№ поз	Обозначение	Наименование	Куда входит	
				Обозначение	Кол. на 1 сб.ед.
147	14		Шайба 6Т 65Г – 6402	КГС 0115000	4
	15		Шайба 8Т 65Г – 6402	КГС 0115000	5
	16		Шайба 12Т 65Г – 6402	КГС 0115000	20
	17		Шайба С 8.01 – 6958	КГС 0115000	10
	18		Рукав высокого давления РВД 16-1SN-M27X1,5-60°-2450-0°-90°	КГС 0115000	1

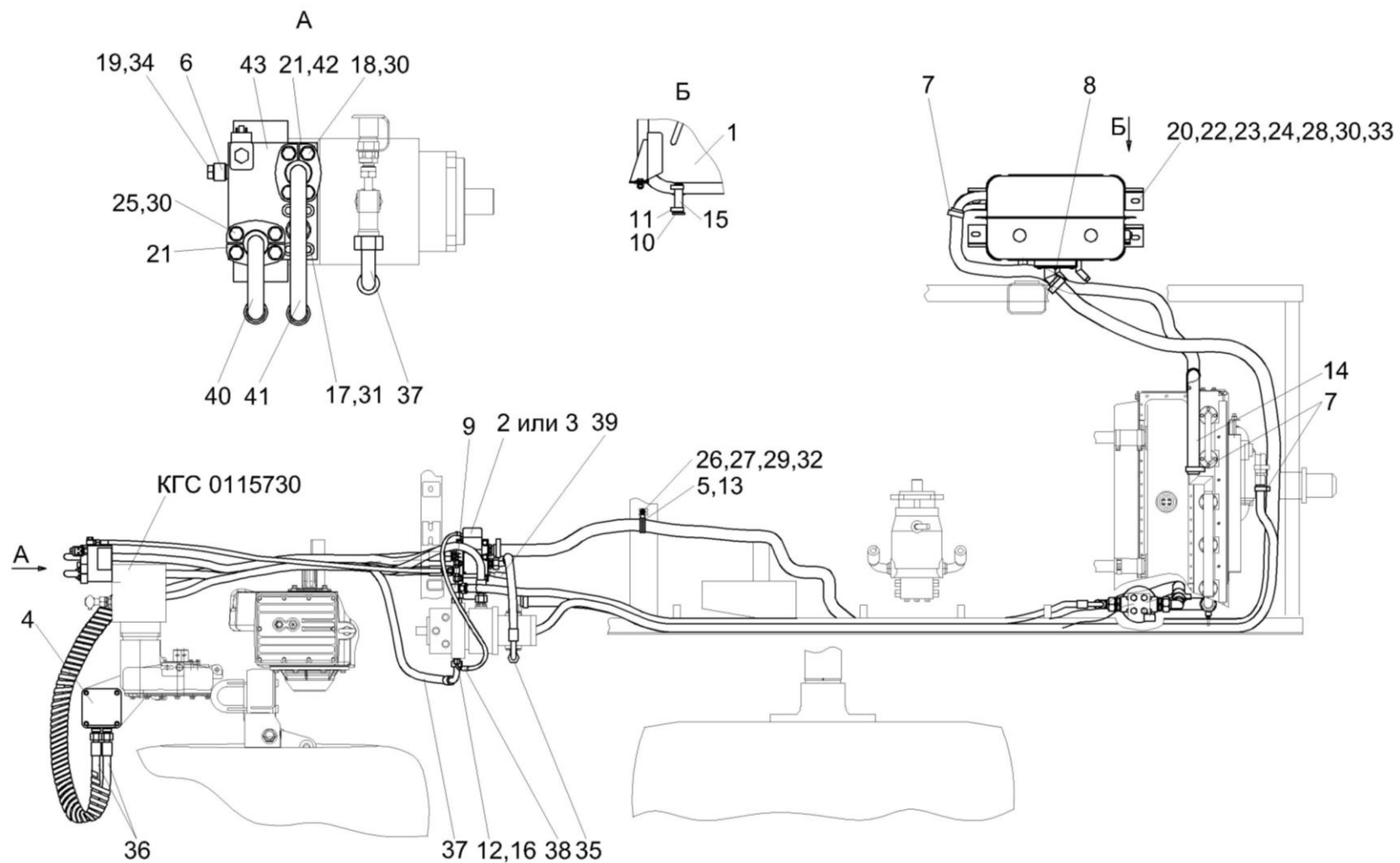


Рисунок 148 – Гидросистема привода питающего аппарата и адаптеров КГС 0115000 (вид сверху)

№ рис	№ поз	Обозначение	Наименование	Куда входит	
				Обозначение	Кол. на 1 сб.ед.
ГИДРОСИСТЕМА ПРИВОДА ПИТАЮЩЕГО АППАРАТА И АДАПТЕРОВ КГС 0115000 (вид сверху) (рисунок 148)					
148	1-43	КГС 0115000	Гидросистема привода питающего аппарата и адаптеров	КГС 0100100	1
	1	КГС 0115010Б	Бак масляный	КГС 0115000	1
	2	КГС 0115150	Гидроблок адаптеров	КГС 0115000	1
	3	КГС 0115160	Гидроблок адаптеров	КГС 0115000	1
	4	КГС 0115380	Гидромотор привода адаптеров	КГС 0115000	1
	5	КГС 0115770-08	Хомут	КГС 0115000	2
	6	КГС 0115790	Трубопровод	КГС 0115000	1
	7	А 23.02.170	Хомут стяжной	КГС 0115000	9
	8	А 23.02.180	Хомут стяжной	КГС 0115000	2
	9	УЭС 0602300	Угольник	КГС 0115000	1
	10	УЭС 0400130	Пробка	КГС 0115000	1
	11	УЭС 0400590	Хомут стяжной	КГС 0115000	1
	12	ПКК 0113634А	Штуцер	КГС 0115000	1
	13	РНД 0320012-129	Рукав Рукав 32x43-1,6 – 10362 L=(3400±10) мм	КГС 0115000	1
	14	РНД 0320012-115	Рукав Рукав 32x43-1,6 – 10362 L=(2500±10) мм	КГС 0115000	1

№ рис	№ поз	Обозначение	Наименование	Куда входит	
				Обозначение	Кол. на 1 сб.ед.
148	15	РНД 0200012-05	Рукав Рукав 20x29-1,6 – 10362 L=(100±3) мм	КГС 0115000	1
	16	ПКК 0113632	Ниппель	КГС 0115000	1
	17	КГС 0115668	Винт	КГС 0115000	4
	18	КГС 0115669	Болт	КГС 0115000	4
	19	КГС 0115625	Болт поворотного угольника	КГС 0115000	1
	20	ПКК 0202449	Прокладка	КГС 0115000	5
	21	УЭС-7-0601614	Полуфланец	КГС 0115000	4
	22	ПКК 0202449-01	Прокладка	КГС 0115000	3
	23	ПКК 0202449-04	Прокладка	КГС 0115000	3
	24		Болт М12-6ех35 – 7796	КГС 0115000	4
	25		Болт М12-6ех45 – 7796	КГС 0115000	8
	26		Болт М8-6ех20 – 7802	КГС 0115000	1
	27		Гайка М8-6G – 5915	КГС 0115000	1
	28		Гайка М12-6G – 5915	КГС 0115000	4
	29		Шайба 8Т 65Г – 6402	КГС 0115000	5
	30		Шайба 12Т 65Г – 6402	КГС 0115000	20
	31		Шайба 12 65Г – 6402	КГС 0115000	4
	32		Шайба С 8.01 – 6958	КГС 0115000	10

№ рис	№ поз	Обозначение	Наименование	Куда входит	
				Обозначение	Кол. на 1 сб.ед.
148	33		Шайба С 12.01 – 6958	КГС 0115000	8
	34		Прокладка G1/4 M1 – 23358	КГС 0115000	2
	35		Рукав высокого давления РВД 20-2SN-M30X2-24°-700-90°-90°/90°	КГС 0115000	1
	36		Рукав высокого давления РВД 20-2SN-M30X2-24°-3900	КГС 0115000	2
	37		Рукав высокого давления РВД 20- -2SN-M30X2-24°-2200-90°-90°/90°	КГС 0115000	1
	38		Рукав высокого давления РВД 6- -1SN-M16X1,5-60°-900-90°-90°	КГС 0115000	1
	39		Рукав высокого давления РВД 12- -2SN-M20X1,5-60°-1660-0°-90°	КГС 0115000	1
	40		Рукав высокого давления РВД 20-2SN-H100-1800-CAM	КГС 0115000	1
	41		Рукав высокого давления РВД 20-2SN-H205-1800-CAM	КГС 0115000	1
	42		Кольцо уплотнительное ГСТ 90.00.003	КГС 0115000	2
	43		Гидроблок 227.394.302.9	КГС 0115000	1

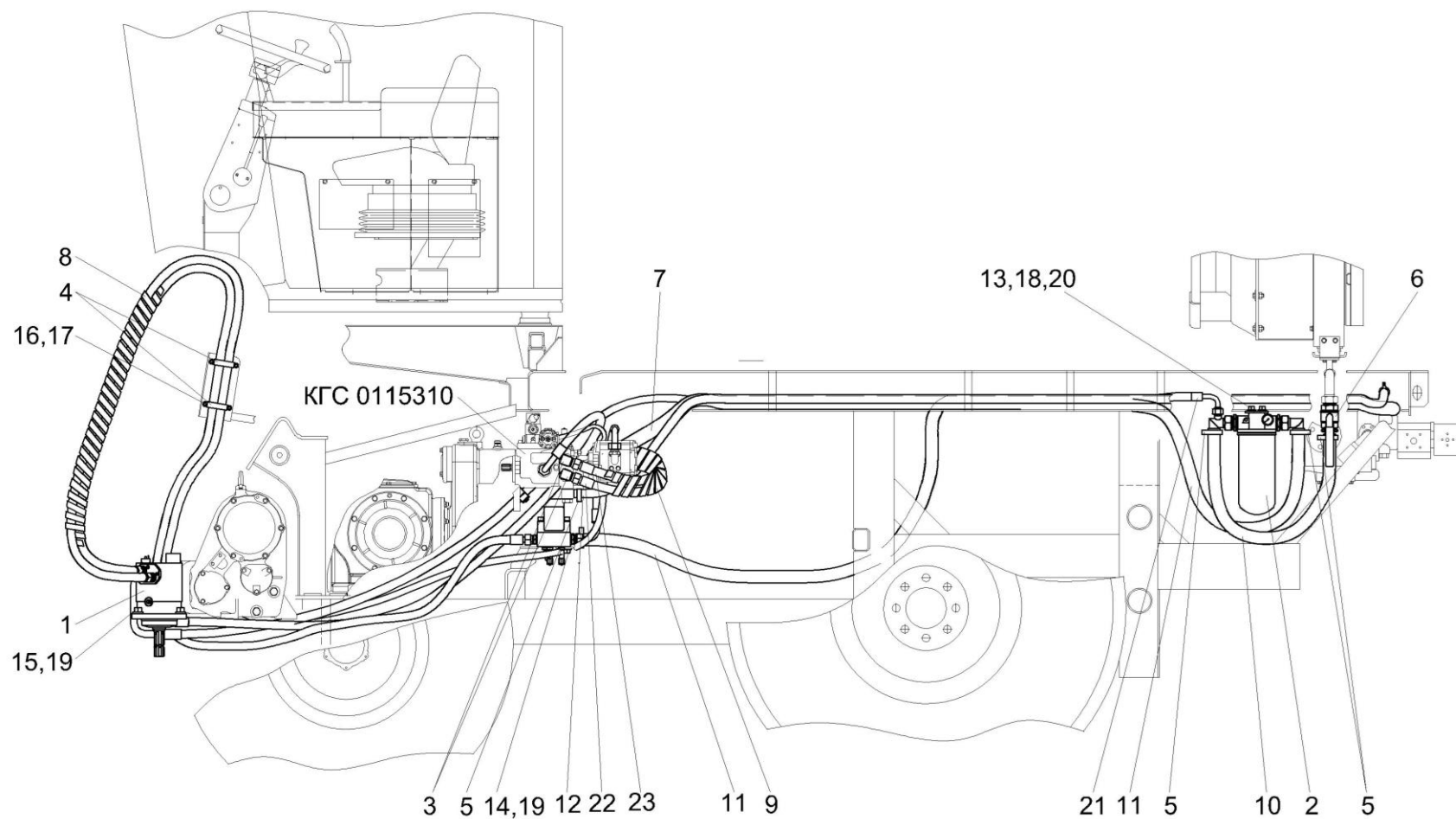


Рисунок 149 – Гидросистема привода питающего аппарата и адаптеров КГС 0118000 (вид слева)

№ рис	№ поз	Обозначение	Наименование	Куда входит	
				Обозначение	Кол. на 1 сб.ед.
ГИДРОСИСТЕМА ПРИВОДА ПИТАЮЩЕГО АППАРАТА И АДАПТЕРОВ КГС 0118000 (вид слева) (рисунок 149)					
149	1-23	КГС 0118000	Гидросистема привода питающего аппарата и адаптеров	КГС 0100100-01	1
	1	КГС 0115380	Гидромотор привода адаптеров	КГС 0118000	1
	2	КГС 0115440	Фильтр сливной	КГС 0118000	1
	3	КГС 0115530	Угольник	КГС 0118000	2
	4	КГС 0115570	Прижим	КГС 0118000	2
	5	А 23.02.170	Хомут стяжной	КГС 0118000	9
	6	КЗК-10-0602380	Кран	КГС 0118000	1
	7	РНД 0380021-140	Рукав Рукав Б-1-38 – 5398 L=(4500±20) мм	КГС 0118000	1
	8	ОПЛ 0600016-28	Оплетка Лента спиральная черная 20x16x20 L=(4000±50) мм	КГС 0118000	1
	9	ОПЛ 0600016-22	Оплетка Лента спиральная черная 20x16x20 L=(2000±20) мм	КГС 0118000	1
	10	РНД 0320012-50	Рукав Рукав 32x43-1,6 – 10362 L=(900±5) мм	КГС 0118000	1
	11	РНД 0320012-129	Рукав Рукав 32x43-1,6 – 10362 L=(3400±10) мм	КГС 0118000	1
	12	РНД 0320022-128	Рукав Рукав всасывающий 17 G-20 (SAE 100 R4) DN32 L=(3300±10) мм	КГС 0118000	1

№ рис	№ поз	Обозначение	Наименование	Куда входит	
				Обозначение	Кол. на 1 сб.ед.
149	13		Болт М8-6ех20 – 7796	КГС 0118000	4
	14		Болт М12-6ех25 – 7796	КГС 0118000	4
	15		Болт М12-6ех45 – 7796	КГС 0118000	8
	16		Болт М6-6ех12 – 7798	КГС 0118000	4
	17		Шайба 6Т 65Г – 6402	КГС 0118000	4
	18		Шайба 8Т 65Г – 6402	КГС 0118000	6
	19		Шайба 12Т 65Г – 6402	КГС 0118000	20
	20		Шайба С 8.01 – 6958	КГС 0118000	10
	21		Рукав высокого давления РВД 16-2SN-M27X1,5-60°-2450-0°-90°	КГС 0118000	1
	22		Рукав высокого давления РВД 20-2SN-H100-2600-CAM	КГС 0118000	1
	23		Рукав высокого давления РВД 20-2SN-H205-2600-CAM	КГС 0118000	1

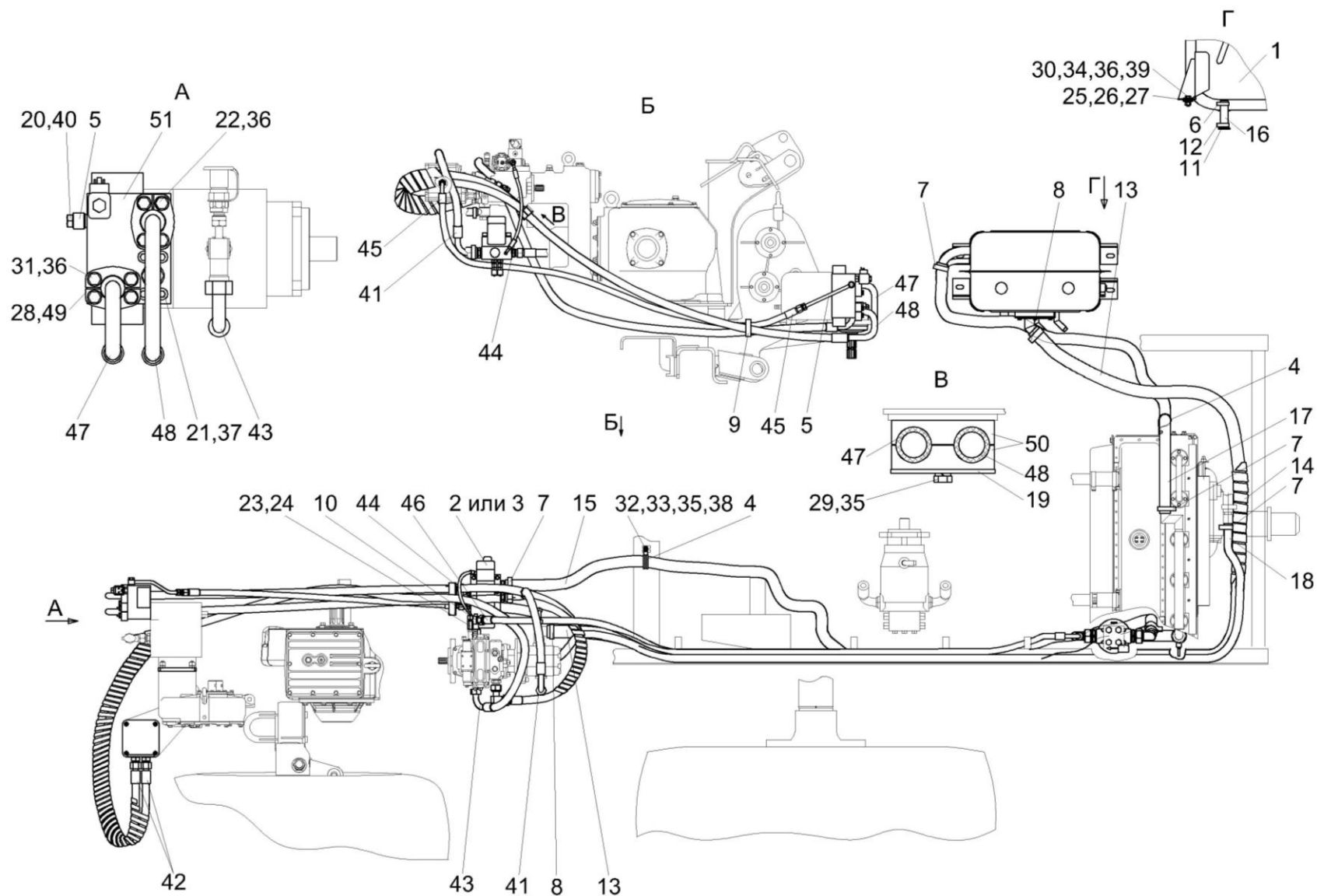


Рисунок 150 – Гидросистема привода питающего аппарата и адаптеров КГС 0118000 (вид сверху)

№ рис	№ поз	Обозначение	Наименование	Куда входит	
				Обозначение	Кол. на 1 сб.ед.
ГИДРОСИСТЕМА ПРИВОДА ПИТАЮЩЕГО АППАРАТА И АДАПТЕРОВ КГС 0118000 (вид сверху) (рисунок 150)					
150	1-51	КГС 0118000	Гидросистема привода питающего аппарата и адаптеров	КГС 0100100-01	1
	1	КГС 0115010Б	Бак масляный	КГС 0118000	1
	2	КГС 0115150	Гидроблок адаптеров	КГС 0118000	1
	3	КГС 0115160	Гидроблок адаптеров	КГС 0118000	1
	4	КГС 0115770-08	Хомут	КГС 0118000	2
	5	КГС 0115790	Трубопровод	КГС 0118000	1
	6	А 23.02.160	Хомут стяжной	КГС 0118000	1
	7	А 23.02.170	Хомут стяжной	КГС 0118000	9
	8	А 23.02.180	Хомут стяжной	КГС 0118000	2
	9	А 23.02.210	Хомут стяжной	КГС 0118000	1
	10	УЭС 0602300	Угольник	КГС 0118000	1
	11	УЭС 0400130	Пробка	КГС 0118000	1
	12	УЭС 0400590	Хомут стяжной	КГС 0118000	1
	13	РНД 0380021-140	Рукав Рукав Б-1-38 – 5398 L=(4500±20) мм	КГС 0118000	1
	14	ОПЛ 0600045-08	Оплетка Лента спиральная черная 51x45x30 L=(500±10) мм	КГС 0118000	1

№ рис	№ поз	Обозначение	Наименование	Куда входит	
				Обозначение	Кол. на 1 сб.ед.
150	15	РНД 0320012-129	Рукав Рукав 32x43-1,6 – 10362 L=(3400±10) мм	КГС 0118000	1
	16	РНД 0200012-05	Рукав Рукав 20x29-1,6 – 10362 L=(100±3) мм	КГС 0118000	1
	17	РНД 0320022-127	Рукав Рукав всасывающий 17 G-20 (SAE 100 R4) DN32 L=(3200±10) мм (Германия, "Dietzel Hydraulik")	КГС 0118000	1
	18	РНД 0320022-128	Рукав Рукав всасывающий 17 G-20 (SAE 100 R4) DN32 L=(3300±10) мм	КГС 0118000	1
	19	КГС 0115432	Пластина	КГС 0118000	1
	20	КГС 0115625	Болт поворотного угольника	КГС 0118000	1
	21	КГС 0115668	Винт	КГС 0118000	4
	22	КГС 0115669	Болт	КГС 0118000	4
	23	ПКК 0113632	Ниппель	КГС 0118000	1
	24	ПКК 0113634А	Штуцер	КГС 0118000	1
	25	ПКК 0202449	Прокладка	КГС 0118000	5
	26	ПКК 0202449-01	Прокладка	КГС 0118000	3
	27	ПКК 0202449-04	Прокладка	КГС 0118000	3
28	УЭС-7-0601614	Полуфланец	КГС 0118000	4	
29		Болт М8-6x50 – 7796	КГС 0118000	1	

№ рис	№ поз	Обозначение	Наименование	Куда входит	
				Обозначение	Кол. на 1 сб.ед.
150	30		Болт М12-6х35 – 7796	КГС 0118000	4
	31		Болт М12-6х45 – 7796	КГС 0118000	8
	32		Болт М8-6х20 – 7802	КГС 0118000	1
	33		Гайка М8-6G – 5915	КГС 0118000	1
	34		Гайка М12-6G – 5915	КГС 0118000	4
	35		Шайба 8Т 65Г – 6402	КГС 0118000	6
	36		Шайба 12Т 65Г – 6402	КГС 0118000	20
	37		Шайба 12 65Г – 6402	КГС 0118000	4
	38		Шайба С 8.01 – 6958	КГС 0118000	10
	39		Шайба С 12.01 – 6958	КГС 0118000	8
	40		Прокладка G1/4 М1 – 23358	КГС 0118000	2
	41		Рукав высокого давления РВД 20-2SN-M30X2-24°-700-90°-90°/90°	КГС 0118000	1
	42		Рукав высокого давления РВД 20-2SN-M30X2-24°-3900	КГС 0118000	2
	43		Рукав высокого давления РВД 20- -2SN-M30x2-24°-2200-90°-90°/90°	КГС 0118000	1
44		Рукав высокого давления РВД 6-1SN-M16x1,5-60°-900-90°-90°	КГС 0118000	1	

№ рис	№ поз	Обозначение	Наименование	Куда входит	
				Обозначение	Кол. на 1 сб.ед.
150	45		Рукав высокого давления РВД 12-2SN-M20X1,5-60°-1660-0°-90°	КГС 0118000	1
	46		Рукав высокого давления РВД 16-2SN-M27X1,5-60°-2450-0°-90°	КГС 0118000	1
	47		Рукав высокого давления РВД 20-2SN-H100-2600-CAM	КГС 0118000	1
	48		Рукав высокого давления РВД 20-2SN-H205-2600-CAM	КГС 0118000	1
	49		Кольцо уплотнительное ГСТ 90.00.003	КГС 0118000	2
	50		Зажим 428/28 РРН	КГС 0118000	1
	51		Гидроблок 227.394.302.9	КГС 0118000	1

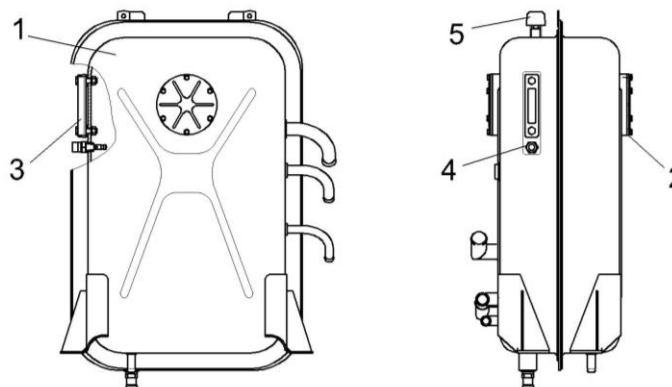


Рисунок 151 – Бак масляный КГС 0115010Б

№ рис	№ поз	Обозначение	Наименование	Куда входит	
				Обозначение	Кол. на 1 сб. ед.
БАК МАСЛЯНЫЙ КГС 0115010Б (рисунок 151)					
151	1-5	КГС 0115010Б	Бак масляный	КГС 0115000 КГС 0118000	1 1
	1	КГС 0115020Б	Бак масляный	КГС 0115010Б	1
	2		Кольцо 112-118-36-2-2 – 18829/9833	КГС 0115010Б	2
	3		Указатель уровня масла FSA-127-1.X/-/12	КГС 0115010Б	1
	4		Датчик-гидросигнализатор ДГС-М-00-24-01-К	КГС 0115010Б	1
5		Фильтр воздушный гидравлический ФВГ50-1/4-01	КГС 0115010Б	2	

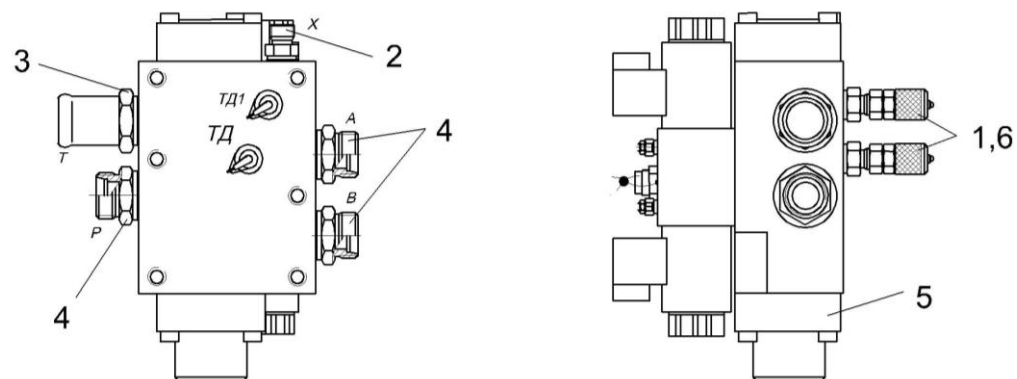


Рисунок 152 – Гидроблок адаптеров КГС 0115150

№ рис	№ поз	Обозначение	Наименование	Куда входит	
				Обозначение	Кол. на 1 сб. ед.
ГИДРОБЛОК АДАПТЕРОВ КГС 0115150 (рисунок 152)					
152	1-6	КГС 0115150	Гидроблок адаптеров	КГС 0115000	1
				КГС 0118000	1
	1	ГШМ 6014240-01	Штуцер	КГС 0115150	2
	2	ГШМ 6014600	Штуцер	КГС 0115150	1
	3	ГШМ 6027000-01	Штуцер	КГС 0115150	1
	4	ГШМ 6027240-06	Штуцер	КГС 0115150	3
5		Гидроблок GB1-02-KSK600-24V-1K-BY14	КГС 0115150	1	
6		Соединение резьбовое с колпачком AB20-11/BO8L	КГС 0115150	1	

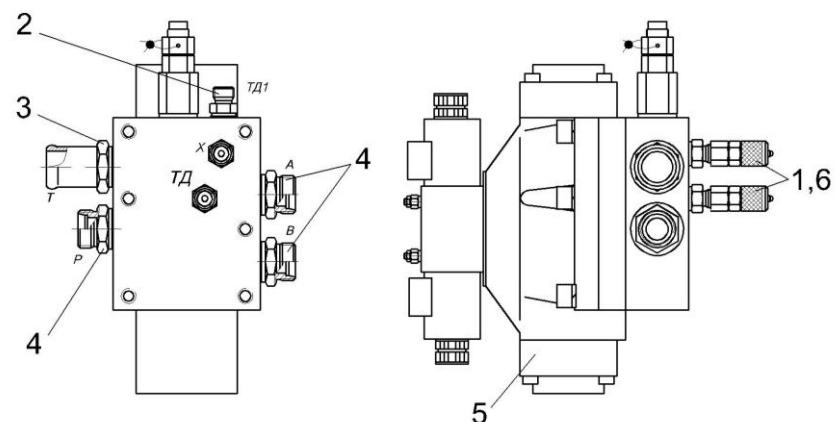


Рисунок 153 – Гидроблок адаптеров КГС 0115160

№ рис	№ поз	Обозначение	Наименование	Куда входит	
				Обозначение	Кол. на 1 сб. ед.
ГИДРОБЛОК АДАПТЕРОВ КГС 0115160 (рисунок 153)					
153	1-6	КГС 0115160	Гидроблок адаптеров	КГС 0115000	1
				КГС 0118000	1
	1	ГШМ 6014240-01	Штуцер	КГС 0115160	2
	2	ГШМ 6014600	Штуцер	КГС 0115160	1
	3	ГШМ 6027000-01	Штуцер	КГС 0115160	1
	4	ГШМ 6027240-06	Штуцер	КГС 0115160	3
	5		Гидроблок GB1-02-KSK600-24V-1K-BY10	КГС 0115160	1
	6		Соединение резьбовое с колпачком AB20-11/BO8L	КГС 0115160	2

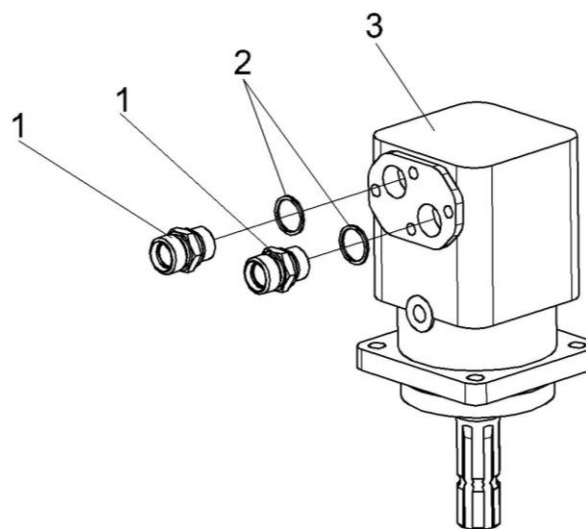


Рисунок 154 – Гидромотор привода адаптеров КГС 0115380

№ рис	№ поз	Обозначение	Наименование	Куда входит	
				Обозначение	Кол. на 1 сб.ед.
ГИДРОМОТОР ПРИВОДА АДАПТЕРОВ КГС 0115380 (рисунок 154)					
154	1-3	КГС 0115380	Гидромотор привода адаптеров	КГС 0115000	1
				КГС 0118000	1
	1	КГС 0115623	Штуцер	КГС 0115380	2
	2		Прокладка 27 M1 – 23358	КГС 0115380	2
	3		Гидромотор MT 200 SL P (black)	КГС 0115380	1

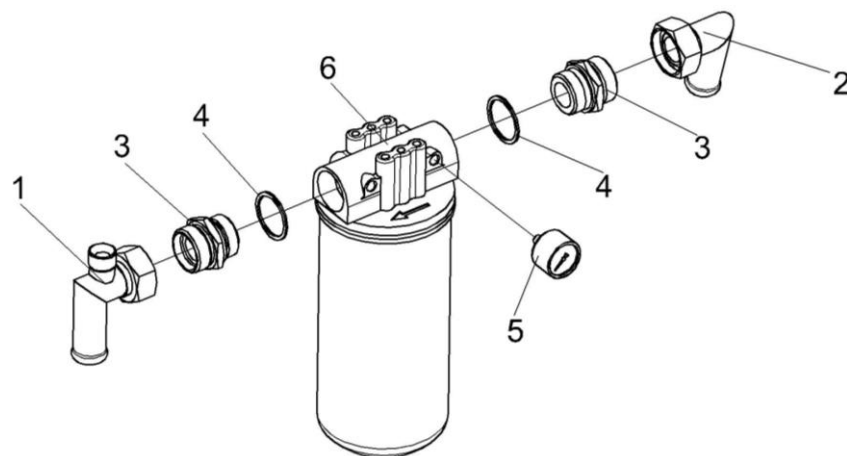


Рисунок 155 – Фильтр сливной КГС 0115440

№ рис	№ поз	Обозначение	Наименование	Куда входит	
				Обозначение	Кол. на 1 сб.ед.
ФИЛЬТР СЛИВНОЙ КГС 0115440 (рисунок 155)					
155	1-6	КГС 0115440	Фильтр сливной	КГС 0115000	1
				КГС 0118000	1
	3,4	ГШТ 6114240-08	Штуцер	КГС 0115440	2
	1	КГС 0115750	Угольник	КГС 0115440	1
	2	МКС 0108140	Угольник	КГС 0115440	1
	3	ГШТ 6114624-08	Штуцер	ГШТ 6114240-08	1
	4		Кольцо KBG11/4-M42	ГШТ 6114240-08	1
	5		Манометр 30	КГС 0115440	1
6		Фильтр AMF301CD1BB606X	КГС 0115440	1	

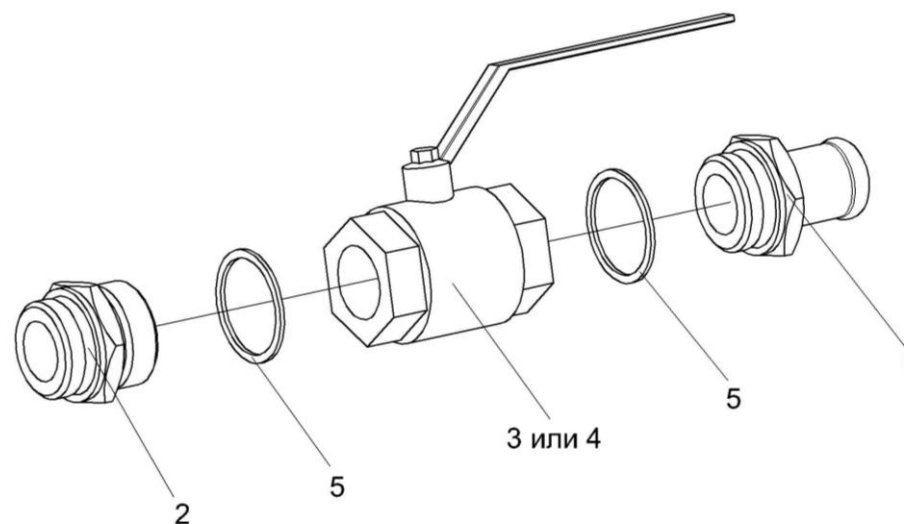


Рисунок 156 – Кран КЗК-10-0602380

№ рис	№ поз	Обозначение	Наименование	Куда входит	
				Обозначение	Кол. на 1 сб.ед.
КРАН КЗК-10-0602380 (рисунок 156)					
156	1-5	КЗК-10-0602380	Кран	КГС 0115000 КГС 0118000	1 1
	1	КЗК-10-0602614	Штуцер	КЗК-10-0602380	1
	2	КЗК-10-0602616	Штуцер	КЗК-10-0602380	1
	3		Кран KHNВ N-G1 1/4-2233	КЗК-10-0602380	1
	4		Кран шаровой ММ рычажный Ду32	КЗК-10-0602380	1
	5		Прокладка 42 М3 – 23358	КЗК-10-0602380	2

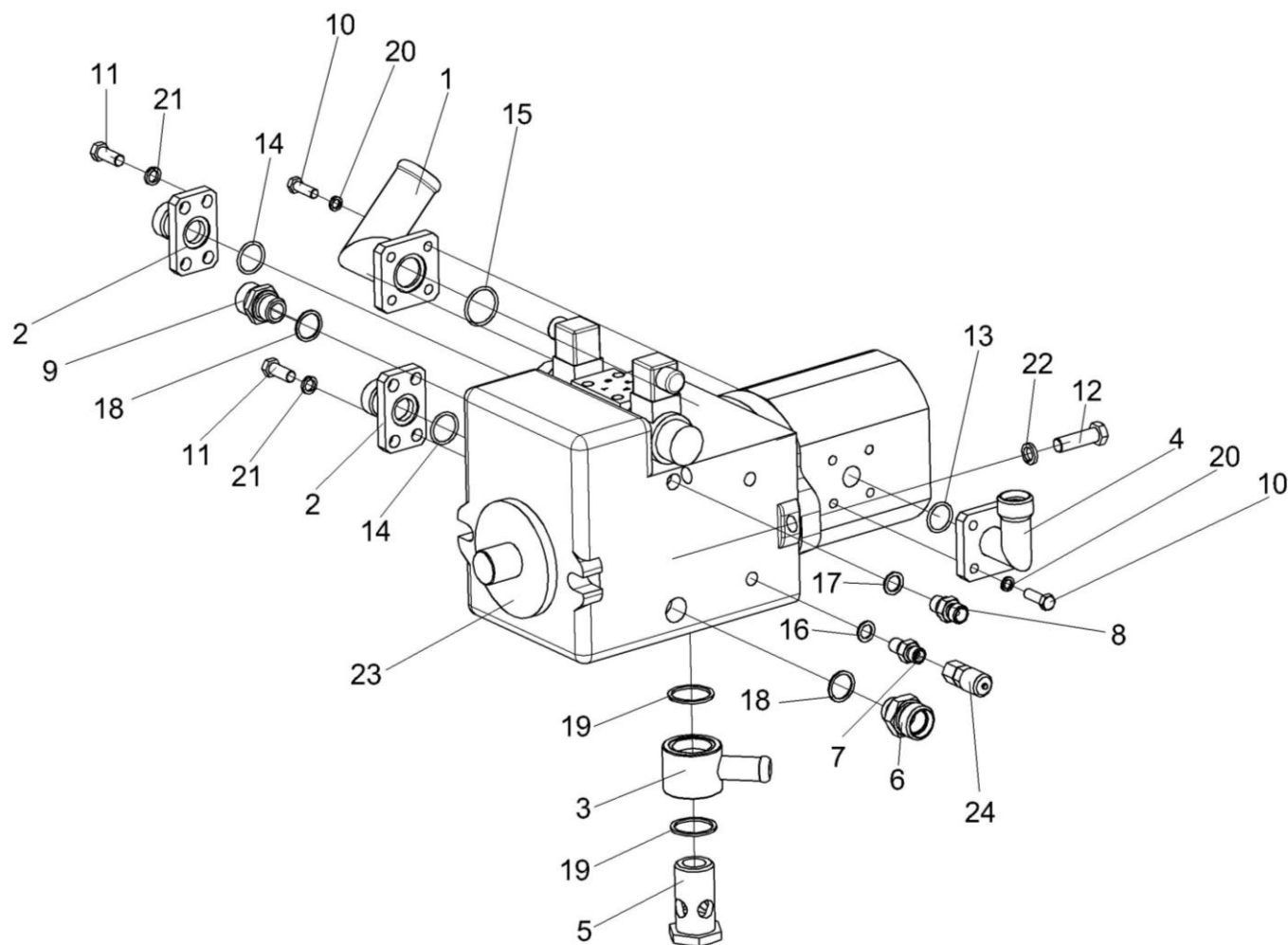


Рисунок 157 – Гидронасос двухсекционный КГС 0115300А

№ рис	№ поз	Обозначение	Наименование	Куда входит	
				Обозначение	Кол. на 1 сб.ед.
ГИДРОНАСОС ДВУХСЕКЦИОННЫЙ КГС 0115300А (рисунок 157)					
157	1-24	КГС 0115300А	Гидронасос двухсекционный	КГС 0100100	1
	1	КГС 0115070	Фланец	КГС 0115300А	1
	2	КГС 0115090	Фланец	КГС 0115300А	2
	3	КГС 0115230А	Угольник поворотный	КГС 0115300А	1
	4	КГС 0115540	Фланец	КГС 0115300А	1
	5	КГС 0115613А	Болт поворотного угольника	КГС 0115300А	1
	6	КГС 0115652	Штуцер	КГС 0115300А	1
	7	КЗР 1580602-01	Штуцер	КГС 0115300А	1
	8	КЗК 0602604	Штуцер	КГС 0115300А	1
	9	КПК 0800605	Штуцер	КГС 0115300А	1
	10		Болт М8-6х25 – 7796	КГС 0115300А	8
	11		Болт М10-6х25 – 7796	КГС 0115300А	8
	12		Болт М12-6х40 – 7796	КГС 0115300А	2
	13		Кольцо 022-026-25-2-2 – 18829/9833	КГС 0115300А	1
	14		Кольцо 024-028-25-2-2 – 18829/9833	КГС 0115300А	2
	15		Кольцо 030-034-25-2-2 – 18829/9833	КГС 0115300А	1
16		Прокладки 12 М1 – 23358	КГС 0115300А	1	

№ рис	№ поз	Обозначение	Наименование	Куда входит	
				Обозначение	Кол. на 1 сб.ед.
157	17		Прокладки 14 М1 – 23358	КГС 0115300А	1
	18		Прокладки 22 М1 – 23358	КГС 0115300А	2
	19		Прокладки 33 М1 – 23358	КГС 0115300А	2
	20		Шайба 8Т 65Г – 6402	КГС 0115300А	8
	21		Шайба 10Т 65Г – 6402	КГС 0115300А	8
	22		Шайба 12Т 65Г – 6402	КГС 0115300А	2
	23		Гидронасос двухсекционный A10VG45EP4D1/10L-NTC10F024SH-S (230bar)+AZPG-22-056LDC20KB-S0081	КГС 0115300А	1
	24		Соединение резьбовое с колпачком AB20-11/BO8L	КГС 0115300А	1

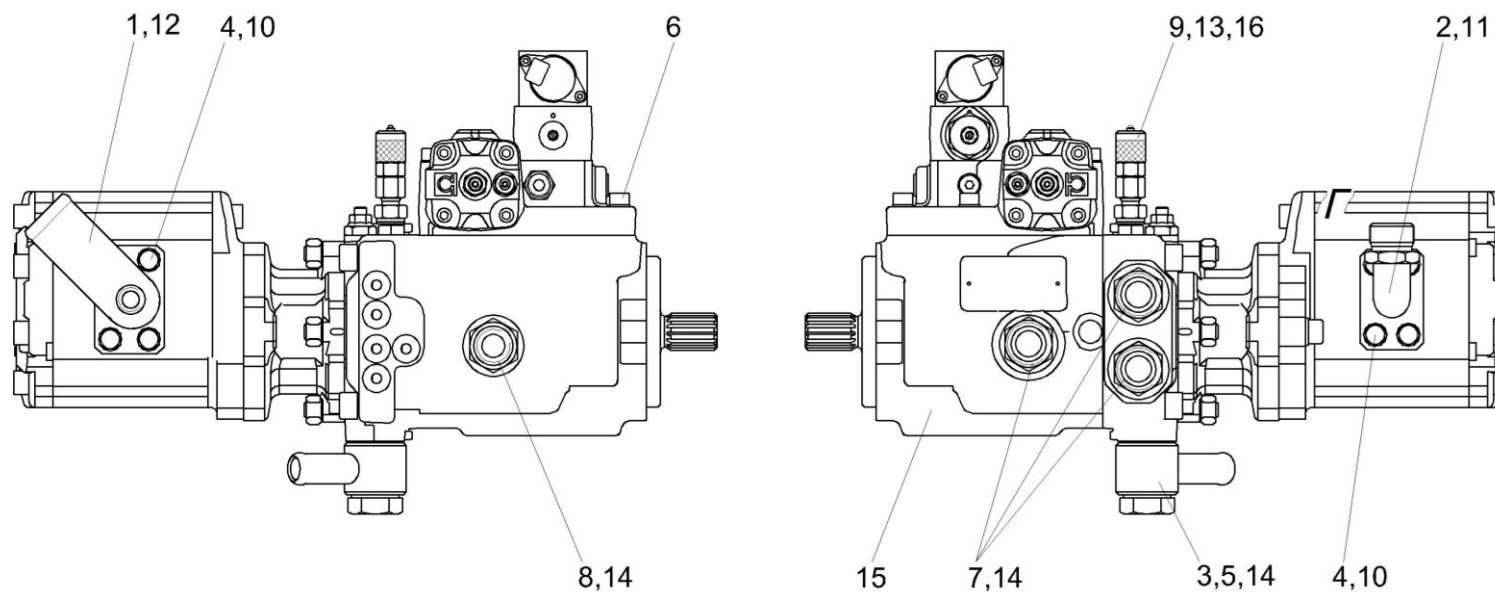


Рисунок 158 – Гидронасос двухсекционный КГС 0115310А

№ рис	№ поз	Обозначение	Наименование	Куда входит	
				Обозначение	Кол. на 1 сб.ед.

ГИДРОНАСОС ДВУХСЕКЦИОННЫЙ КГС 0115310А (рисунок 158)

158	1-16	КГС 0115310А	Гидронасос двухсекционный	КГС 0100100-01	1
	1	КГС 0155320	Фланец	КГС 0115310А	1
	2	КГС 0115330	Фланец	КГС 0115310А	1

№ рис	№ поз	Обозначение	Наименование	Куда входит	
				Обозначение	Кол. на 1 сб.ед.
158	3	КГС 0115350-01	Угольник поворотный	КГС 0115310А	1
	4	КГС 0115606	Болт	КГС 0115310А	8
	5	КГС 0115609А-01	Болт поворотного угольника	КГС 0115310А	1
	6	КГС 0115622	Штуцер	КГС 0115310А	1
	7	КГС 0115623	Штуцер	КГС 0115310А	3
	8	КПК 0800621	Штуцер	КГС 0115310А	1
	9	КЗР 1580605	Штуцер	КГС 0115310А	1
	10		Шайба 10Т 65Г – 6402	КГС 0115310А	8
	11		Кольцо 022-026-25-2-2 – 18829/9833	КГС 0115310А	1
	12		Кольцо 030-034-25-2-2 – 18829/9833	КГС 0115310А	1
	13		Прокладка G1/4 М1 – 23358	КГС 0115310А	1
	14		Прокладка G3/4 М1 – 23358	КГС 0115310А	6
	15		Гидронасос двухсекционный M4PV50-45O321AL3BR- 22+HPLPA356SZ9N7N6BST	КГС 0115310А	1
	16		Соединение резьбовое с колпачком AB20-11/BO8L	КГС 0115310А	1

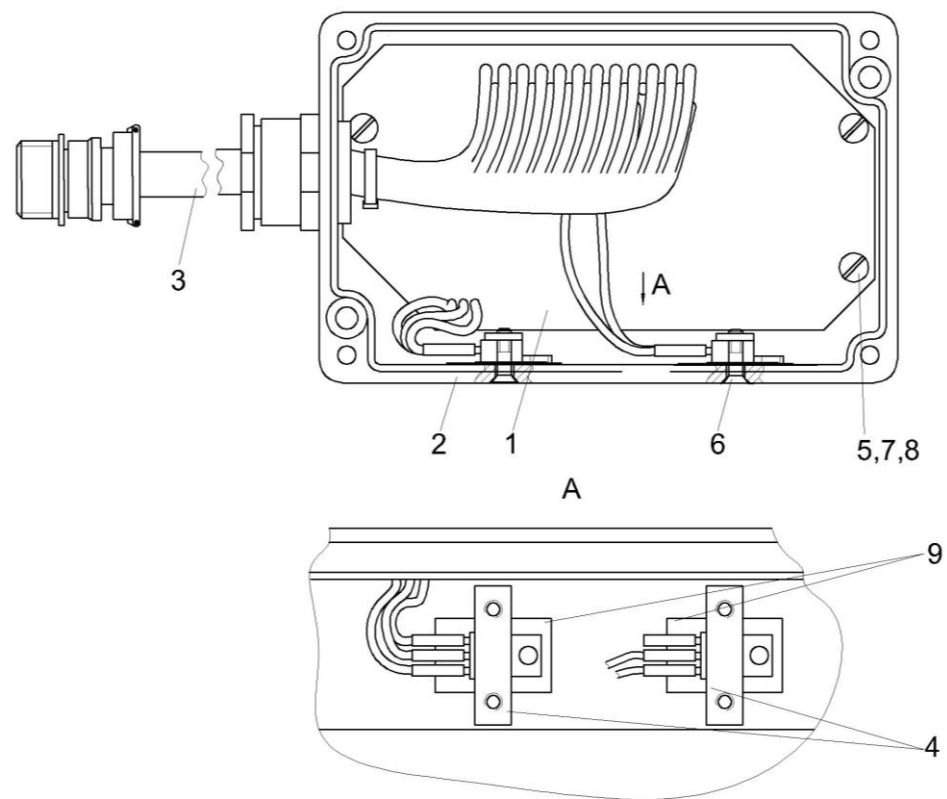


Рисунок 159 – Блок управления питающим аппаратом КГС 0171200А и КГС 0171200А-01

№ рис	№ поз	Обозначение	Наименование	Куда входит	
				Обозначение	Кол. на 1 сб.ед.
БЛОК УПРАВЛЕНИЯ ПИТАЮЩИМ АППАРАТОМ КГС 0171200А И КГС 0171200А-01 (рисунок 159)					
159	1-9	КГС 0171200А	Блок управления питающим аппаратом	КГС 0100100	1
	1-9	КГС 0171200А-01	Блок управления питающим аппаратом	КГС 0100100-01	1
	1	КГС 0171210А	Плата управления	КГС 0171200А	1
				КГС 0171200А-01	1
	2	КВС-2-0701820	Корпус	КГС 0171200А	1
				КГС 0171200А-01	1
	3	КВС-2-0701830	Жгут блока управления	КГС 0171200А	1
				КГС 0171200А-01	1
	4	КГС 0171406	Пластина	КГС 0171200А	2
				КГС 0171200А-01	2
	5		Винт В.М4-6ех8 – 17473	КГС 0171200А	3
				КГС 0171200А-01	3
	6		Винт В2.М3-6ех10 – 17475	КГС 0171200А	4
				КГС 0171200А-01	4
	7		Шайба 4 65Г – 6402	КГС 0171200А	3
				КГС 0171200А-01	3
8		Шайба С.4.01 – 11371	КГС 0171200А	3	
			КГС 0171200А-01	3	
9		Прокладка 1К20х16 КПТД-2/1-0,20-ЛК	КГС 0171200А	2	
			КГС 0171200А-01	2	

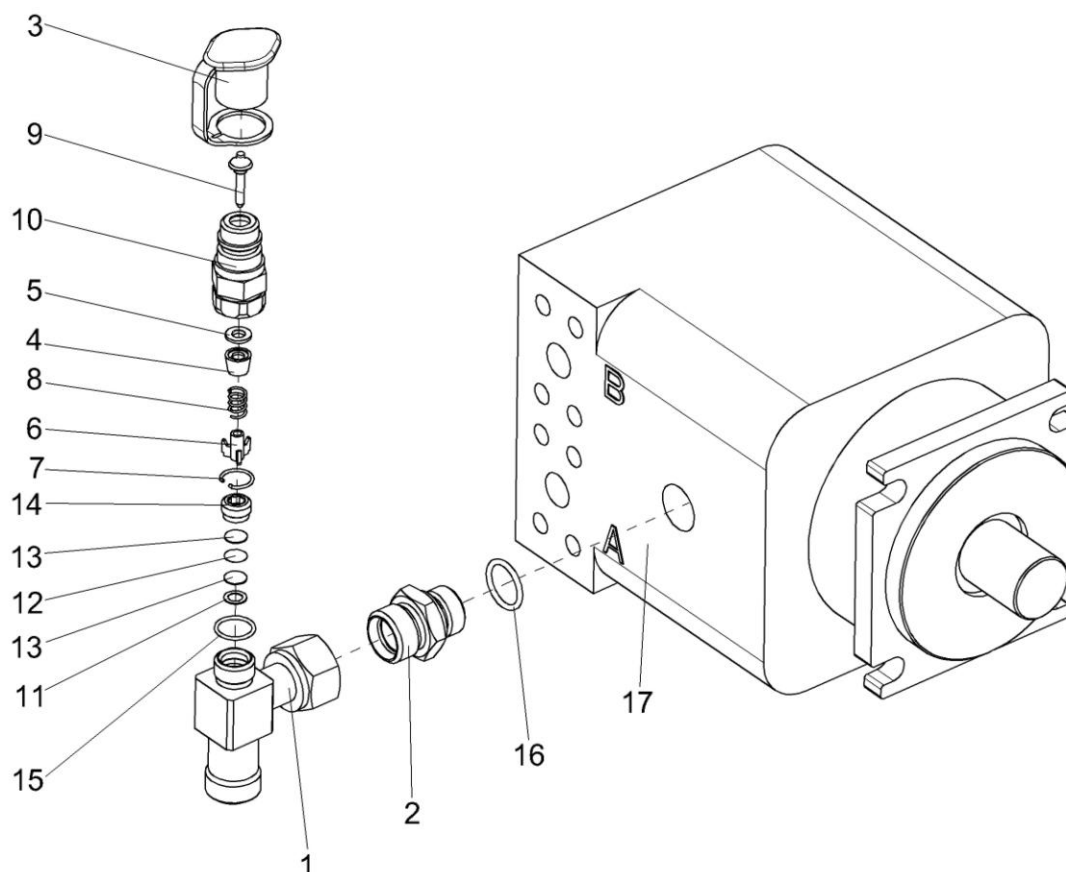


Рисунок 160 – Гидромотор привода питающего аппарата КГС 0115730

№ рис	№ поз	Обозначение	Наименование	Куда входит	
				Обозначение	Кол. на 1 сб.ед.
ГИДРОМОТОР ПРИВОДА ПИТАЮЩЕГО АППАРАТА КГС 0115730 (рисунок 160)					
160	1-17	КГС 0115730	Гидромотор привода питающего аппарата	КГС 0100000	1
	1,11-14	КГС 0115510	Тройник	КГС 0115730	1

№ рис	№ поз	Обозначение	Наименование	Куда входит	
				Обозначение	Кол. на 1 сб.ед.
160	3-10	МС 12-3-020	Полумуфта внутренняя	КГС 0115730	1
	11-14	УЭС-7-0603060	Фильтровставка	КГС 0115510	1
	1	КГС 0115760	Тройник	КГС 0115510	1
	2	КГС 0115642	Штуцер	КГС 0115730	1
	3	МС 12-3-001	Заглушка наружная	МС 12-3-020	1
	4	МС 12-3-002	Прижим	МС 12-3-020	1
	5	МС 12-3-003	Кольцо	МС 12-3-020	1
	6	МС 12-3-005	Втулка направляющая	МС 12-3-020	1
	7	МС 12-3-601	Кольцо запорное	МС 12-3-020	1
	8	МС 12-3-602	Пружина	МС 12-3-020	1
	9	МС 12-3-607	Клапан	МС 12-3-020	1
	10	МС 12-3-608	Корпус	МС 12-3-020	1
	11	УЭС-7-0602422	Шайба	УЭС-7-0603060	1
	12	УЭС-7-0602423	Фильтроэлемент	УЭС-7-0603060	1
	13	УЭС-7-0602424	Сетка защитная	УЭС-7-0603060	2
	14	УЭС-7-0602662	Пробка	УЭС-7-0603060	1
	15		Кольцо 019-022-19-2-2 – 18829/9833	КГС 0115730	1
16		Кольцо 024-029-30-2-2 – 18829/9833	КГС 0115730	1	
17		Гидромотор 90M100-NC-0-N-8-N-0-C7-W-00-NNN-00-00-F3	КГС 0115730	1	

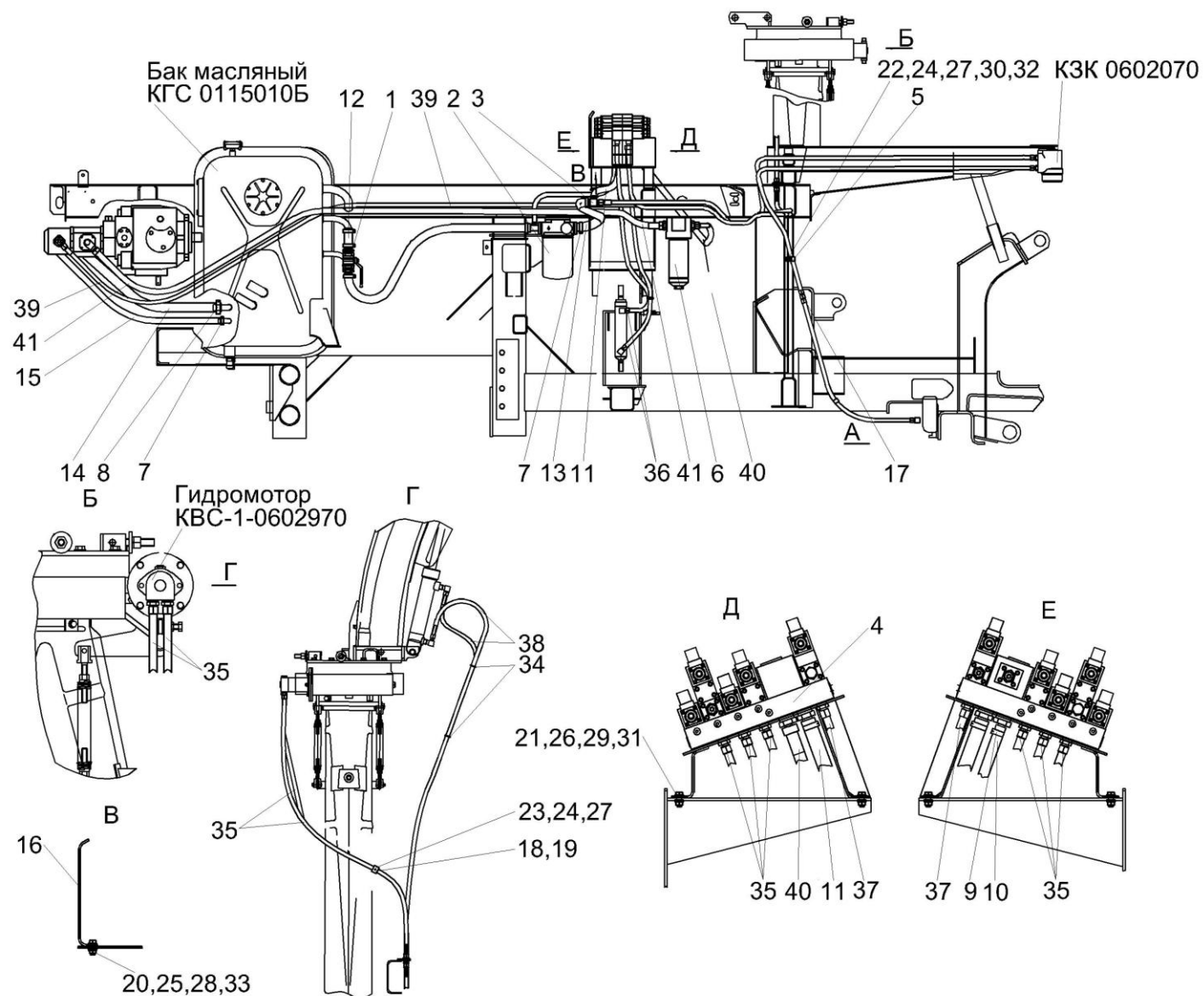


Рисунок 161 – Гидросистема рабочих органов и рулевого управления КГС 0125000 (вид справа)

№ рис	№ поз	Обозначение	Наименование	Куда входит	
				Обозначение	Кол. на 1 сб.ед.
ГИДРОСИСТЕМА РАБОЧИХ ОРГАНОВ И РУЛЕВОГО УПРАВЛЕНИЯ КГС 0125000 (вид справа) (рисунок 161)					
161	1-41	КГС 0125000	Гидросистема рабочих органов и рулевого управления	КГС 0100000	1
	1	КГС 0125040	Кран	КГС 0125000	1
	2	КГС 0125070	Фильтр сливной	КГС 0125000	1
	3	КГС 0125110	Тройник	КГС 0125000	1
	4	КГС 0125140	Гидроблок	КГС 0125000	1
	5	КВС-1-0700800	Хомут	КГС 0125000	1
	6	КЗК-12-0602570	Фильтр напорный	КГС 0125000	1
	7	А 23.02.160	Хомут стяжной	КГС 0125000	10
	8	А 23.02.170	Хомут стяжной	КГС 0125000	2
	9	А 23.02.260	Хомут стяжной	КГС 0125000	2
	10	РНД 0120012-50	Рукав Рукав 12x20-1,6 – 10362 L=(900±5) мм	КГС 0125000	1
	11	РНД 0200012-35	Рукав Рукав 20x29-1,6 – 10362 L=(600±5) мм	КГС 0125000	1
	12	РНД 0250012-05	Рукав Рукав 25x35-1,6 – 10362 L=(100±3) мм	КГС 0125000	1
13	РНД 0250012-35	Рукав Рукав 25x35-1,6 – 10362 L=(600±5) мм	КГС 0125000	1	

№ рис	№ поз	Обозначение	Наименование	Куда входит	
				Обозначение	Кол. на 1 сб.ед.
161	14	РНД 0320022-70	Рукав Рукав всасывающий 17 G-20 (SAE 100 R4) DN32 L=(1300±10) мм	КГС 0125000	1
	15	РНД 0250022-70	Рукав Рукав всасывающий 17 G-16 (SAE 100 R4) DN25 L=(1300±10) мм	КГС 0125000	1
	16	КГС 0125403	Щиток	КГС 0125000	1
	17	ПКК 0113646	Штуцер переборочный	КГС 0125000	2
	18	КЗР 0360001	Прокладка	КГС 0125000	4
	19	КЗР 0360503	Прижим	КГС 0125000	4
	20		Болт М8-6х20 – 7796	КГС 0125000	20
	21		Болт М10-6х30 – 7796	КГС 0125000	4
	22		Болт М6-6х25 – 7798	КГС 0125000	1
	23		Болт М6-6х35 – 7798	КГС 0125000	5
	24		Гайка М6-6G – 5915	КГС 0125000	5
	25		Гайка М8-6G – 5915	КГС 0125000	4
	26		Гайка М10-6G – 5915	КГС 0125000	4
	27		Шайба 6Т 65Г – 6402	КГС 0125000	5
	28		Шайба 8Т 65Г – 6402	КГС 0125000	26
	29		Шайба 10Т 65Г – 6402	КГС 0125000	4
	30		Шайба С 6.01 – 6958	КГС 0125000	1

№ рис	№ поз	Обозначение	Наименование	Куда входит	
				Обозначение	Кол. на 1 сб.ед.
161	31		Шайба С 10.01 – 6958	КГС 0125000	8
	32		Шайба С.6.01 – 11371	КГС 0125000	3
	33		Шайба С.8.01 – 11371	КГС 0125000	11
	34		Лента стяжная 2-0160981-2 (Германия, "Тусо")	КГС 0125000	2
	35		Рукав высокого давления РВД 8-2SN-M16X1,5-60°-1400	КГС 0125000	8
	36		Рукав высокого давления РВД 8-2SN-M16X1,5-60°-1120	КГС 0125000	2
	37		Рукав высокого давления РВД 8-2SN-M16X1,5-60°-1120-0°-90°	КГС 0125000	2
	38		Рукав высокого давления РВД 8-2SN-M16X1,5-60°-2200	КГС 0125000	2
	39		Рукав высокого давления РВД 12-2SN-M20X1,5-60°-5000-0°-90°	КГС 0125000	1
	40		Рукав высокого давления РВД 16-2SN-M27X1,5-60°-860-0°-90°	КГС 0125000	1
	41		Рукав высокого давления РВД 16-2SN-M27X1,5-60°-2900-0°-90°	КГС 0125000	1

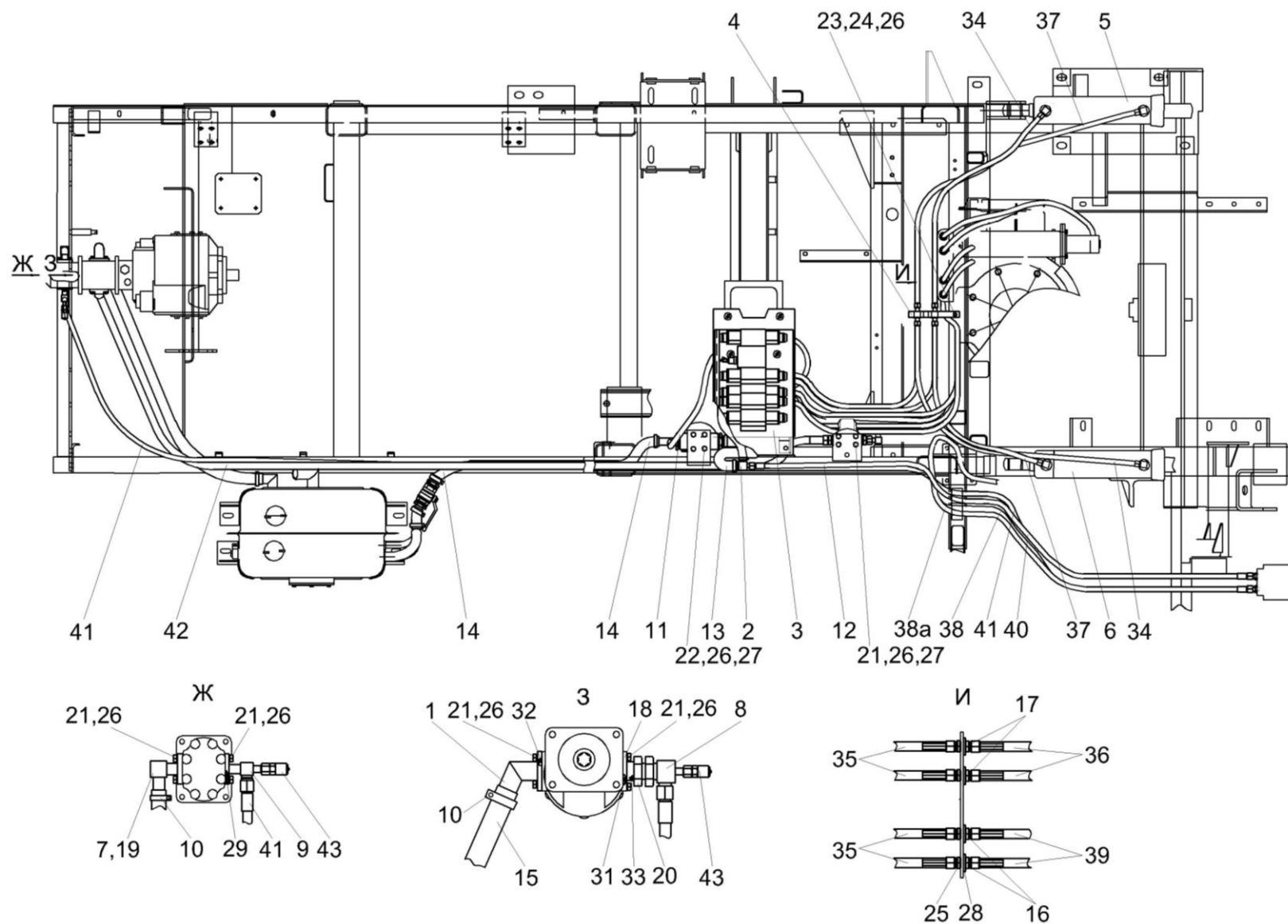


Рисунок 162 – Гидросистема рабочих органов и рулевого управления КГС 0125000 (вид сверху)

№ рис	№ поз	Обозначение	Наименование	Куда входит	
				Обозначение	Кол. на 1 сб.ед.
ГИДРОСИСТЕМА РАБОЧИХ ОРГАНОВ И РУЛЕВОГО УПРАВЛЕНИЯ КГС 0125000 (вид сверху) (рисунок 162)					
162	1-43	КГС 0125000	Гидросистема рабочих органов и рулевого управления	КГС 0100000	1
	1	КГС 0125030	Фланец	КГС 0125000	1
	2	КГС 0125110	Тройник	КГС 0125000	1
	3	КГС 0125140	Гидроблок	КГС 0125000	1
	4	КГС 0125160	Планка	КГС 0125000	1
	5	КГС 0125500	Гидроцилиндр навески	КГС 0125000	1
	6	КГС 0125500	Гидроцилиндр навески	КГС 0125000	1
	7	КВС-2-0602620	Угольник	КГС 0125000	1
	8	КВС-1-0602380	Тройник	КГС 0125000	1
	9	КВС-1-0602950	Тройник	КГС 0125000	1
	10	А 23.02.160	Хомут стяжной	КГС 0125000	10
	11	РНД 0120012-50	Рукав Рукав 12x20-1,6 – 10362 L=(900±5) мм	КГС 0125000	1
	12	РНД 0200012-35	Рукав Рукав 20x29-1,6 – 10362 L=(600±5) мм	КГС 0125000	1
	13	РНД 0250012-35	Рукав Рукав 25x35-1,6 – 10362 L=(600±5) мм	КГС 0125000	1
	14	РНД 0250012-49	Рукав Рукав 25x35-1,6 – 10362 L=(880±5) мм	КГС 0125000	1

№ рис	№ поз	Обозначение	Наименование	Куда входит	
				Обозначение	Кол. на 1 сб.ед.
162	15	РНД 0320022-70	Рукав Рукав всасывающий 17 G-20 (SAE 100 R4) DN32 L=(1300±10) мм	КГС 0125000	1
	16	ПКК 0113659	Штуцер	КГС 0125000	2
	17	ПКК 0113659-01	Штуцер	КГС 0125000	2
	18	КИЛ 0118661	Фланец	КГС 0125000	1
	19	УЭС 0603627	Полуфланец	КГС 0125000	2
	20	УЭС-7-0602618	Штуцер	КГС 0125000	1
	21		Болт М8-6ех20 – 7796	КГС 0125000	20
	22		Болт М8-6ех25 – 7796	КГС 0125000	4
	23		Болт М8-6ех60 – 7796	КГС 0125000	1
	24		Гайка М8-6G – 5915	КГС 0125000	4
	25		Гайка М16х1,5-6G – 2526	КГС 0125000	6
	26		Шайба 8Т 65Г – 6402	КГС 0125000	26
	27		Шайба С.8.01 – 11371	КГС 0125000	11
	28		Шайба С.16.01 – 11371	КГС 0125000	5
	29		Кольцо 017-021-25-2-2 – 18829/9833	КГС 0125000	1
	30		Кольцо 019-023-25-2-2 – 18829/9833	КГС 0125000	1
	31		Кольцо 030-034-25-2-2 – 18829/9833	КГС 0125000	1
	32		Кольцо 038-042-25-2-2 - 18829/9833	КГС 0125000	1
	33		Кольцо уплотнительное 16,5х2,5 70 NBR	КГС 0125000	1

№ рис	№ поз	Обозначение	Наименование	Куда входит	
				Обозначение	Кол. на 1 сб.ед.
162	34		Рукав высокого давления РВД 8-2SN-M16X1,5-60°-800-0°-90°	КГС 0125000	2
	35		Рукав высокого давления РВД 8-2SN-M16X1,5-60°-1400	КГС 0125000	8
	36		Рукав высокого давления РВД 8-2SN-M16X1,5-60°-1500	КГС 0125000	2
	37		Рукав высокого давления РВД 8-2SN-M16X1,5-60°-1120-0°-90°	КГС 0125000	2
	38		Рукав высокого давления РВД 8-2SN-M16X1,5-60°-2600	КГС 0125000	2
	38a		Рукав высокого давления РВД 8-2SN-M16X1,5-60°-2800	КГС 0125000	1
	39		Рукав высокого давления РВД 8-2SN-M16X1,5-60°-2200	КГС 0125000	2
	40		Рукав высокого давления РВД 12-2SN-M20X1,5-60°-2000	КГС 0125000	1
	41		Рукав высокого давления РВД 12-2SN-M20X1,5-60°-5000-0°-90°	КГС 0125000	1
	42		Рукав высокого давления РВД 16-2SN-M27X1,5-60°-2900-0°-90°	КГС 0125000	1
	43		Соединение резьбовое с колпачком AB20-11/BO8L	КГС 0125000	2

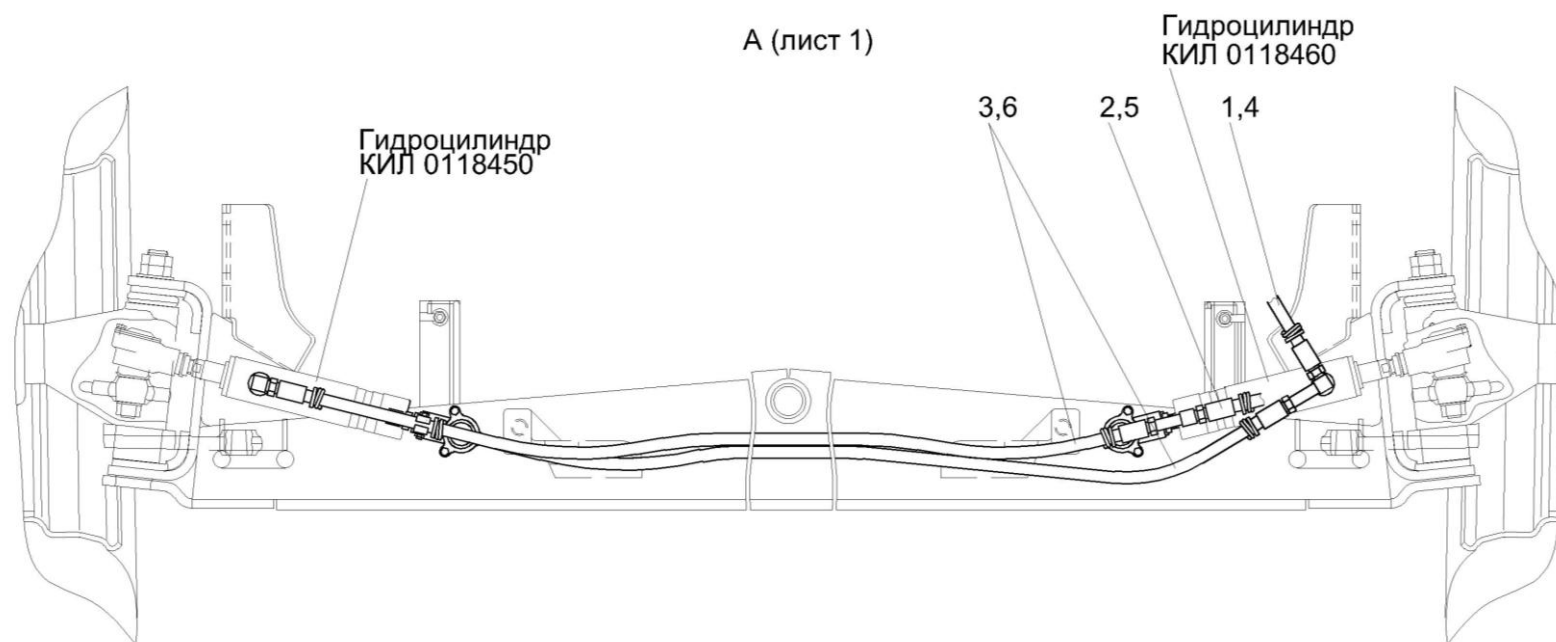


Рисунок 163 – Гидросистема рабочих органов и рулевого управления КГС 0125000

№ рис	№ поз	Обозначение	Наименование	Куда входит	
				Обозначение	Кол. на 1 сб.ед.
ГИДРОСИСТЕМА РАБОЧИХ ОРГАНОВ И РУЛЕВОГО УПРАВЛЕНИЯ КГС 0125000 (рисунок 163)					
163	1-6	КГС 0125000	Гидросистема рабочих органов и рулевого управления	КГС 0100000	1
	1	ОПЛ 0600016-09	Оплетка Лента спиральная черная 20x16x20 L=(600±10) мм	КГС 0125000	1
	2	ОПЛ 0600016-11	Оплетка Лента спиральная черная 20x16x20 L=(800±10) мм	КГС 0125000	1
	3	ОПЛ 0600016-17	Оплетка Лента спиральная черная 20x16x20 L=(1400±20) мм	КГС 0125000	2
	4		Рукав высокого давления РВД 8-2SN-M16X1,5-60°-2600	КГС 0125000	1
	5		Рукав высокого давления РВД 8-2SN-M16X1,5-60°-2800	КГС 0125000	1
	6		Рукав высокого давления РВД 8-2SN-M16X1,5-60°-1500	КГС 0125000	2

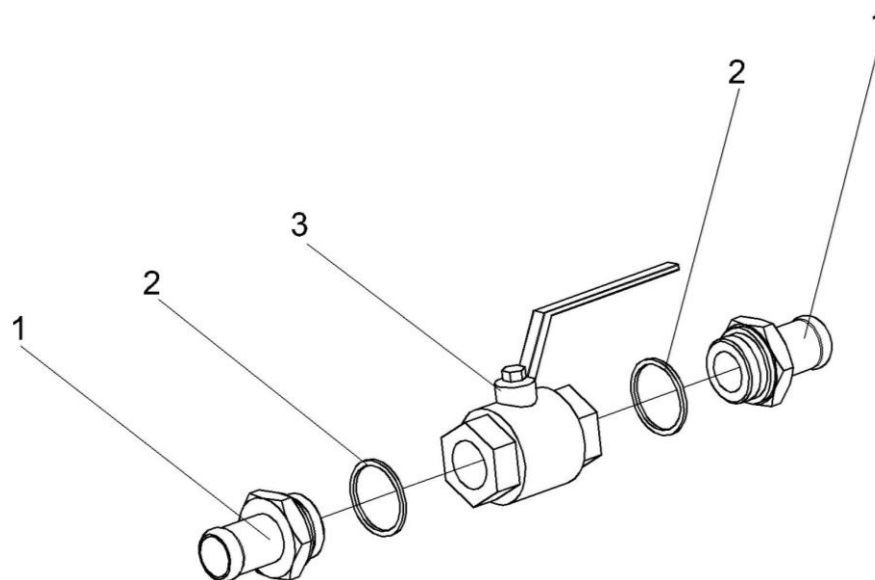


Рисунок 164 – Кран КГС 0125040

№ рис	№ поз	Обозначение	Наименование	Куда входит	
				Обозначение	Кол. на 1 сб.ед.
КРАН КГС 0125040 (рисунок 164)					
164	1-3	КГС 0125040	Кран	КГС 0125000	1
	1	КГС 0125607	Штуцер	КГС 0125040	2
	2		Прокладка G1 M1 – 23358	КГС 0125040	2
	3		Кран шаровой MM рычажный Ду25 (G1")	КГС 0125040	1

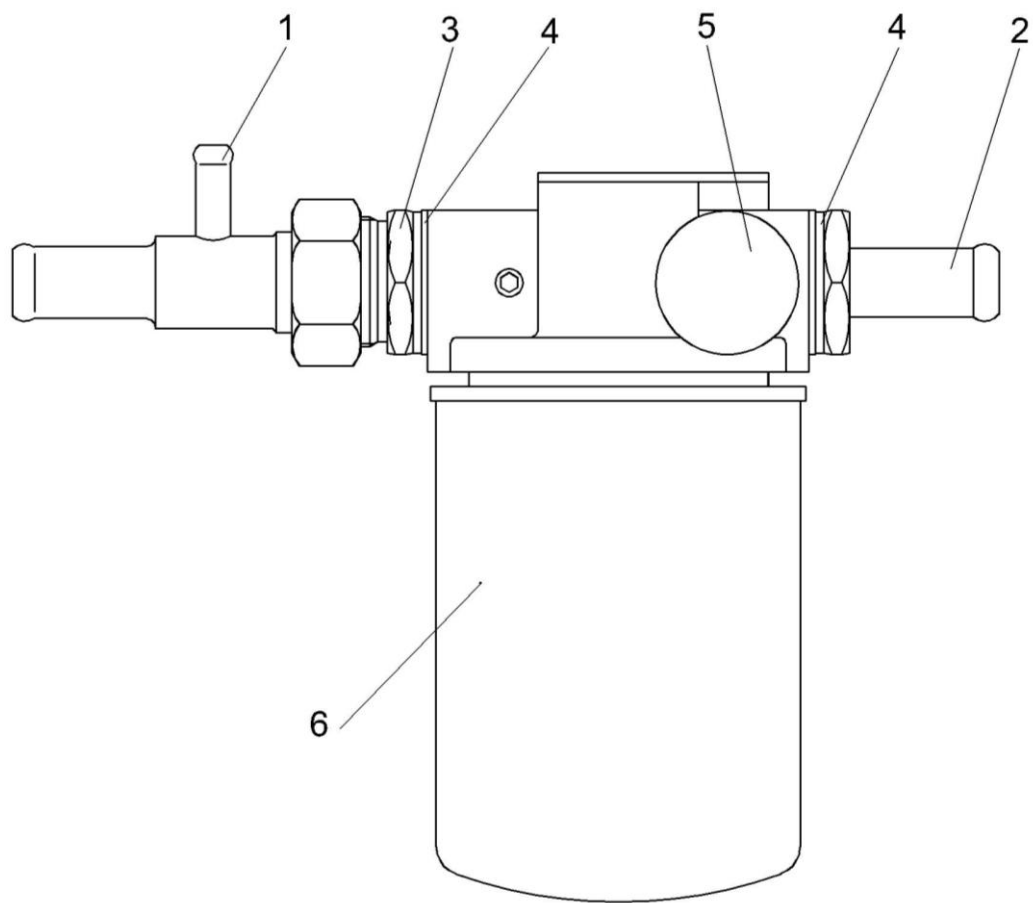


Рисунок 165 – Фильтр сливной КГС 0125070

№ рис	№ поз	Обозначение	Наименование	Куда входит	
				Обозначение	Кол. на 1 сб. ед.
ФИЛЬТ СЛИВНОЙ КГС 0125070 (рисунок 165)					
165	1-6	КГС 0125070	Фильтр сливной	КГС 0125000	1
	2,4	ГШТ 6114000	Штуцер	КГС 0125070	1
	3,4	ГШТ 6114240-08	Штуцер	КГС 0125070	1
	1	КГС 0125100	Тройник	КГС 0125070	1
	2	ГШТ 6114601	Штуцер	ГШТ 6114000	1
	3	ГШТ 6114624-08	Штуцер	ГШТ 6114240-08	1
	4		Кольцо KBG11/4-M42	ГШТ 6114000 ГШТ 6114240-08	1 1
	5		Манометр 30	КГС 0125070	1
6		Фильтр AMF301CD1BB606X	КГС 0125070	1	

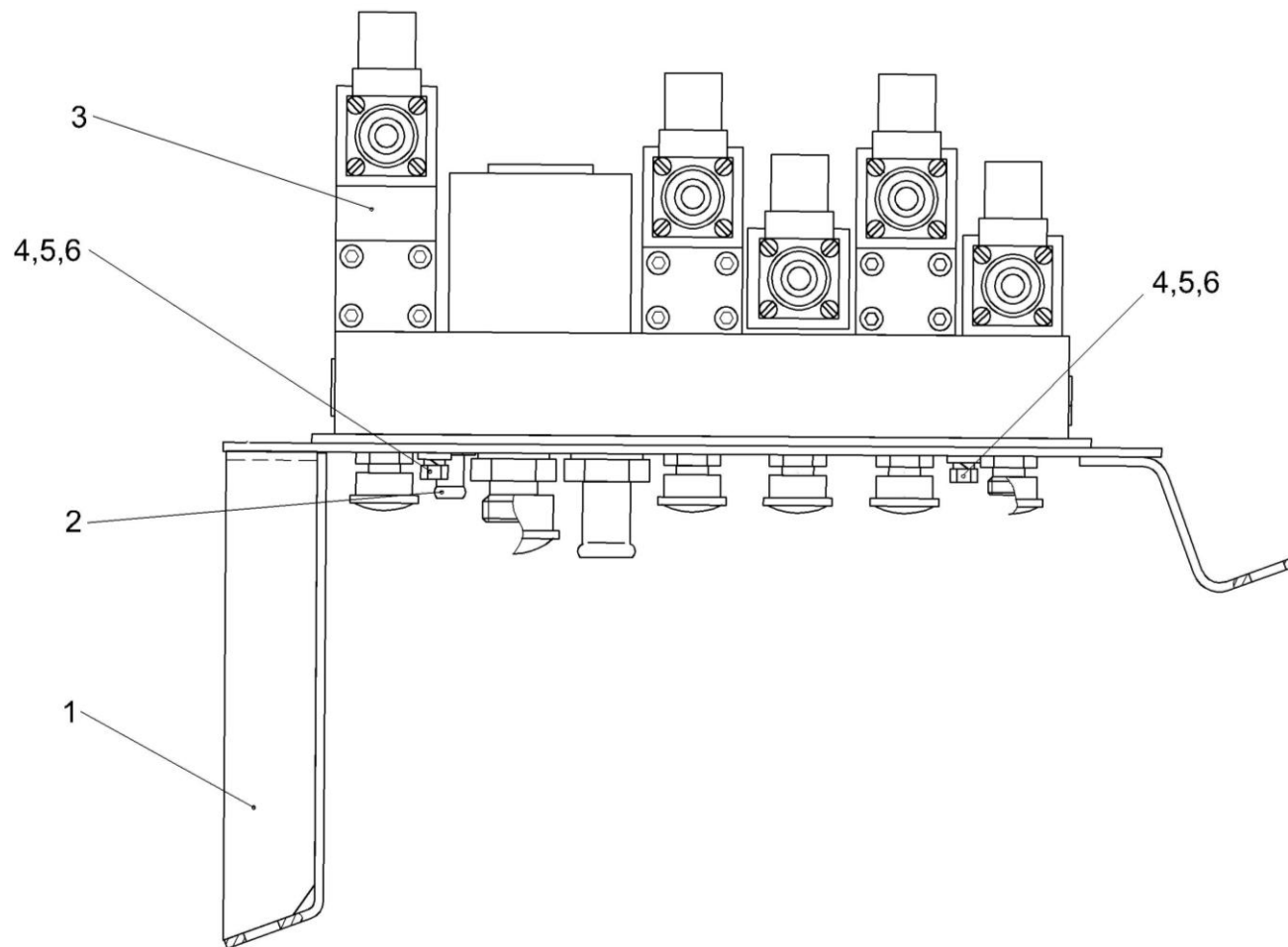


Рисунок 166 – Гидроблок КГС 0125140

№ рис	№ поз	Обозначение	Наименование	Куда входит	
				Обозначение	Кол. на 1 сб.ед.
ГИДРОБЛОК КГС 0125140 (рисунок 166)					
166	1-6	КГС 0125140	Гидроблок	КГС 0125000	1
	1	КГС 0125130	Плита	КГС 0125140	1
	2	КИЛ 0138612А	Штуцер	КГС 0125140	1
	3		Гидроблок GB4-01-KSK600-24V-5K-BY11	КГС 0125140	1
	4		Болт М8-6ex16 – 7796	КГС 0125140	4
	5		Шайба 8Т 65Г – 6402	КГС 0125140	4
6		Шайба С.8.01 – 11371	КГС 0125140	4	

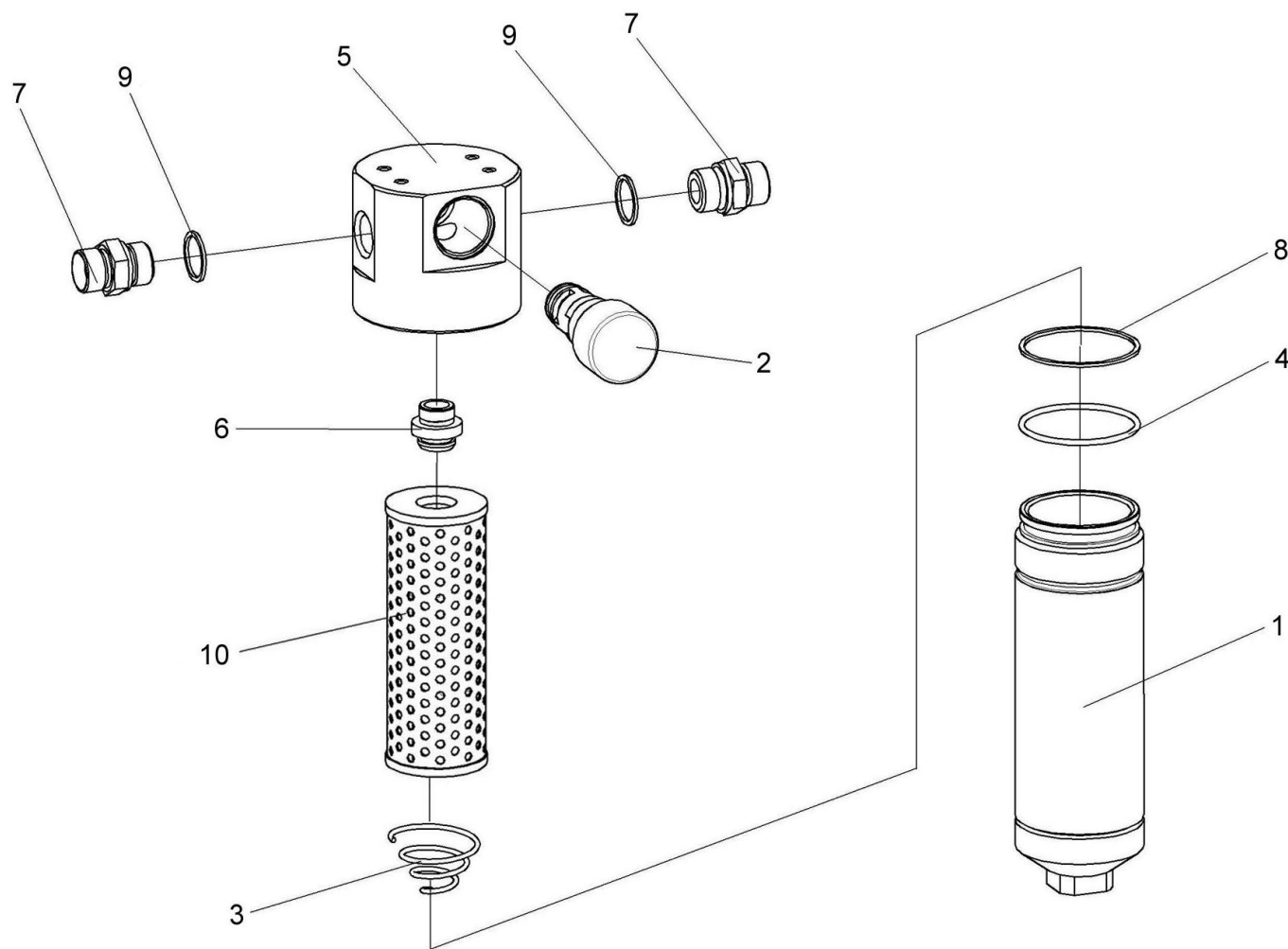


Рисунок 167 – Фильтр напорный КЗК-12-0602570

№ рис	№ поз	Обозначение	Наименование	Куда входит	
				Обозначение	Кол. на 1 сб.ед.
ФИЛЬТР НАПОРНЫЙ КЗК-12-0602570 (рисунок 167)					
167	1-10	КЗК-12-0602570	Фильтр напорный	КГС 0125000	1
	1-6,8,10	ФСК 0000010	Фильтр напорный ФСК-20-МА	КЗК-12-0602570	1
	1,4,8	ФСК 0400000	Стакан фильтра	ФСК 0000010	1
	2,5,6	ФСК 0500000	Головка фильтра	ФСК 0000010	1
	5,6	ФСК 0501000	Головка фильтра	ФСК 0500000	1
	1	ФСК 0401000	Стакан	ФСК 0400000	1
	2	УЭС 0603660	Клапан-сигнализатор	ФСК 0500000	1
	3	ФСК 0000601	Пружина	ФСК 0000010	1
	4		КольцоКФ-80-76-24 или Кольцо защитное ФГИ 12/3.00.00.01	ФСК 0400000	1
	5	ФСК 0301601	Корпус	ФСК 0501000	1
6	ФСК 0301602А	Втулка	ФСК 0501000	1	
7	УЭС-7-0602634	Штуцер	КЗК-12-0602570	2	
8		Кольцо 075-080-25-2-2 – 18829/9833	ФСК 0400000	1	
9		Прокладка 27 М3 – 23358	КЗК-12-0602570	2	
10		Фильтроэлемент ССН302FV1	ФСК 0000010	1	

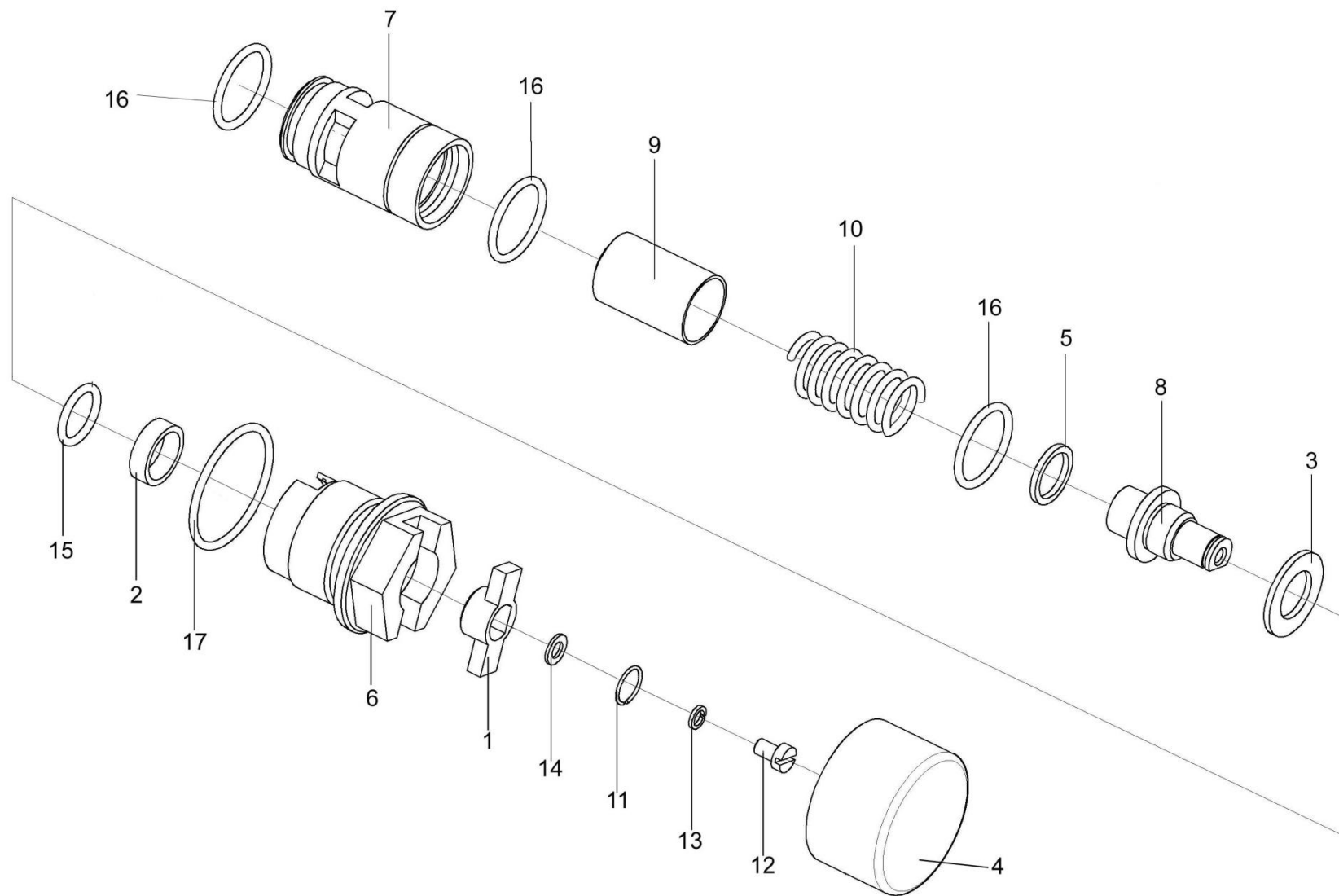


Рисунок 168 – Клапан-сигнализатор УЭС 0603660

№ рис	№ поз	Обозначение	Наименование	Куда входит	
				Обозначение	Кол. на 1 сб. ед.
КЛАПАН-СИГНАЛИЗАТОР УЭС 0603660 (рисунок 168)					
168	1-17	УЭС 0603660	Клапан-сигнализатор	ФСК 0500000	1
	1	УЭС 0602034	Втулка	УЭС 0603660	1
	2	УЭС 0602035	Кольцо	УЭС 0603660	1
	3	УЭС 0602036	Кольцо	УЭС 0603660	1
	4	УЭС 0602037	Крышка	УЭС 0603660	1
	5	УЭС 0602509	Кольцо	УЭС 0603660	4
	6	УЭС 0603644	Корпус	УЭС 0603660	1
	7	УЭС 0603645	Седло	УЭС 0603660	1
	8	УЭС 0603646	Ось	УЭС 0603660	1
	9	УЭС 0603647	Клапан	УЭС 0603660	1
	10	УЭС 0603648	Пружина	УЭС 0603660	1
	11	УЭС 0603649	Кольцо запорное	УЭС 0603660	1
	12		Винт VM5-6ex8 – 1491	УЭС 0603660	1
	13		Шайба 5 65Г – 6402	УЭС 0603660	1
	14		Шайба С.5.01 – 11371	УЭС 0603660	1
	15		Кольцо 016-020-25-2-2 – 9833	УЭС 0603660	1
	16		Кольцо 024-028-25-2-2 – 9833	УЭС 0603660	3
	17		Кольцо 038-042-25-2-2 – 9833	УЭС 0603660	1

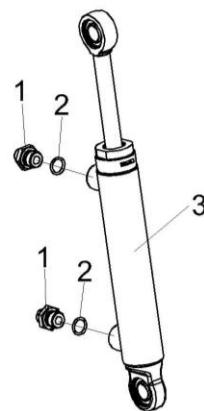


Рисунок 169 – Гидроцилиндр навески КГС 0125500

№ рис	№ поз	Обозначение	Наименование	Куда входит	
				Обозначение	Кол. на 1 сб.ед.
ГИДРОЦИЛИНДР НАВЕСКИ КГС 0125500 (рисунок 169)					
169	1-3	КГС 0125500	Гидроцилиндр навески	КГС 0125000	2
	1	МКС 0118641	Штуцер ввертный	КГС 0125500	2
	2		Кольцо 017-21-25-2-2 – 18829/9833	КГС 0125500	2
	3		Гидроцилиндр МПЦГ 21.80.50.250	КГС 0125500	1

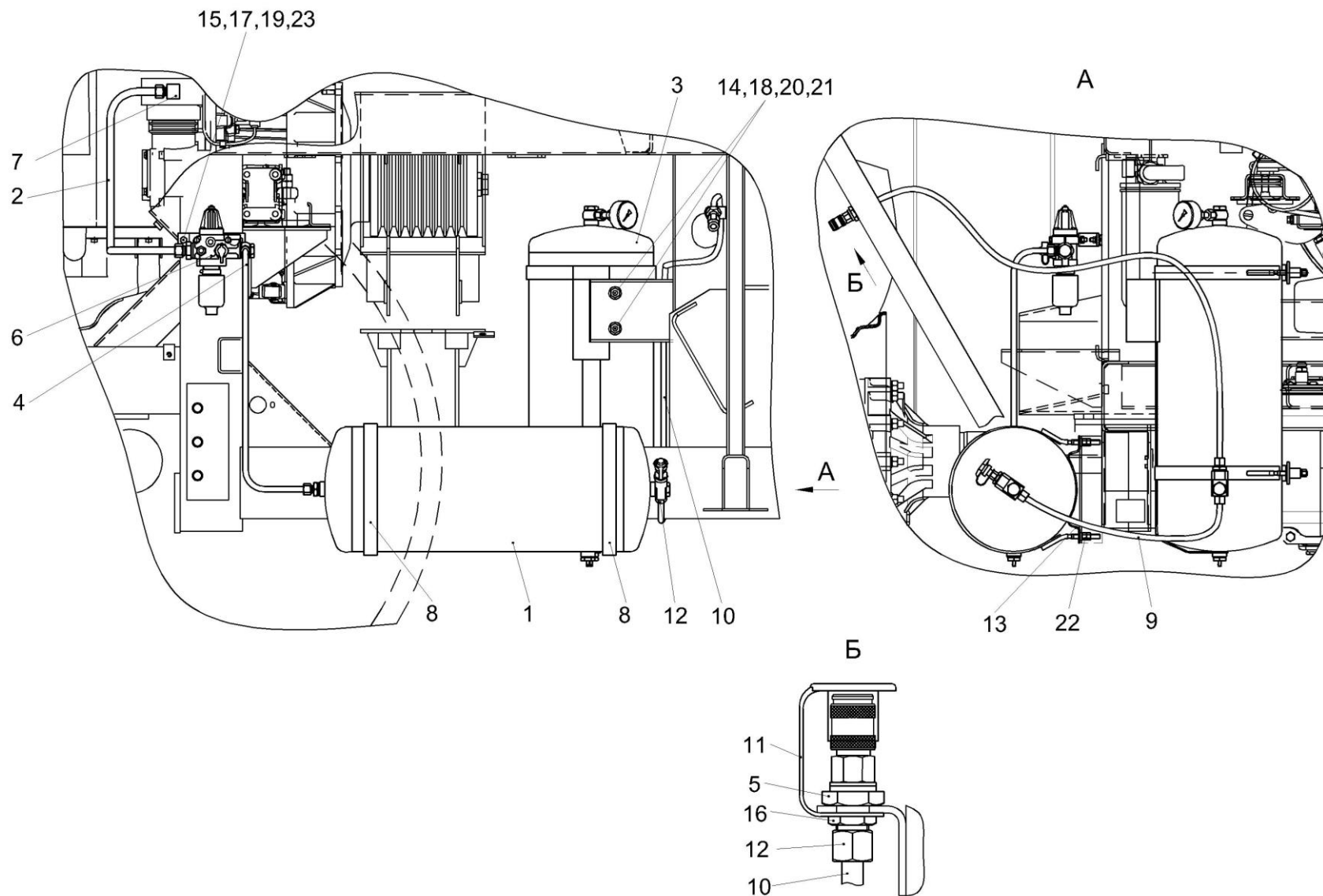


Рисунок 170 – Пневмосистема КГС 0180000

№ рис	№ поз	Обозначение	Наименование	Куда входит	
				Обозначение	Кол. на 1 сб.ед.
ПНЕВМОСИСТЕМА КГС 0180000 (рисунок 170)					
170	1-23	КГС 0180000	Пневмосистема	КГС 0100000	1
	1	КГС 0180030	Ресивер	КГС 0180000	1
	2	КГС 0180040	Трубопровод	КГС 0180000	1
	3	КГС 0180050	Ресивер	КГС 0180000	1
	4	КГС 0180060	Трубопровод	КГС 0180000	1
	5	КВК 0180110	Пневмовывод	КГС 0180000	1
	6	КГС 0180190	Регулятор давления	КГС 0180000	1
	7	УЭС-6-0800100	Угольник	КГС 0180000	1
	8	КПК 0400030	Хомут	КГС 0180000	2
	9	КГС 0180001	Пневмотрубка	КГС 0180000	1
	10	КГС 0180001-01	Пневмотрубка	КГС 0180000	1
	11	КЗК-12-0800001	Заглушка наружная	КГС 0180000	1
	12	УЭС-7-0800624-01	Гайка	КГС 0180000	3
	13	887Б-3513091	Прокладка воздушного баллона	КГС 0180000	2
	14		Болт М10-6х30 – 7796	КГС 0180000	2
	15		Болт М8-6х20 – 7802	КГС 0180000	2
16		Гайка М18х1,5-6G – 2526	КГС 0180000	1	

№ рис	№ поз	Обозначение	Наименование	Куда входит	
				Обозначение	Кол. на 1 сб.ед.
170	17		Гайка М8-6G – 5915	КГС 0180000	2
	18		Гайка М10-6G – 5915	КГС 0180000	10
	19		Шайба 8Т 65Г – 6402	КГС 0180000	2
	20		Шайба 10Т 65Г – 6402	КГС 0180000	2
	21		Шайба С 10.01 – 6958	КГС 0180000	2
	22		Шайба А 10.01 – 10450	КГС 0180000	4
	23		Шайба С.8.01 – 11371	КГС 0180000	2

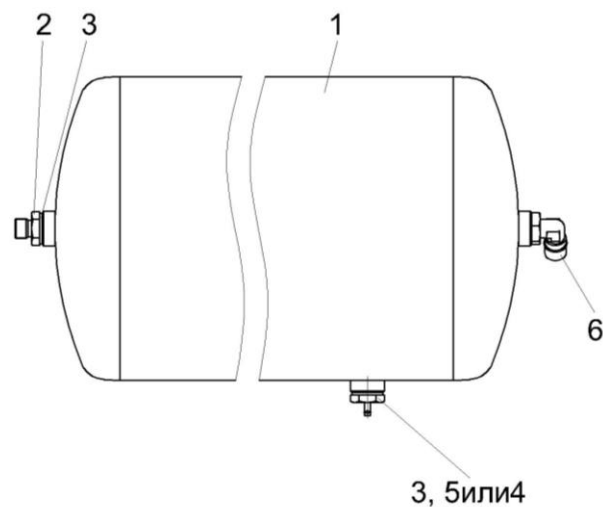


Рисунок 171 – Ресивер КГС 0180030

№ рис	№ поз	Обозначение	Наименование	Куда входит	
				Обозначение	Кол. на 1 сб.ед.
РЕСИВЕР КГС 0180030 (рисунок 171)					
171	1-6	КГС 0180030	Ресивер	КГС 0180000	1
	1	105.069.17.000-02	Ресивер	КГС 0180030	1
	2	105.069.00.027-01	Штуцер	КГС 0180030	1
	3		Прокладка 22 М1 - 23358	КГС 0180030	5
	4		Кран слива конденсата 100-3513110	КГС 0180030	1
	5		Клапан слива конденсата 105-069.03.000	КГС 0180030	1
	6		Фитинг D6502 12-M22X1,5	КГС 0180030	1

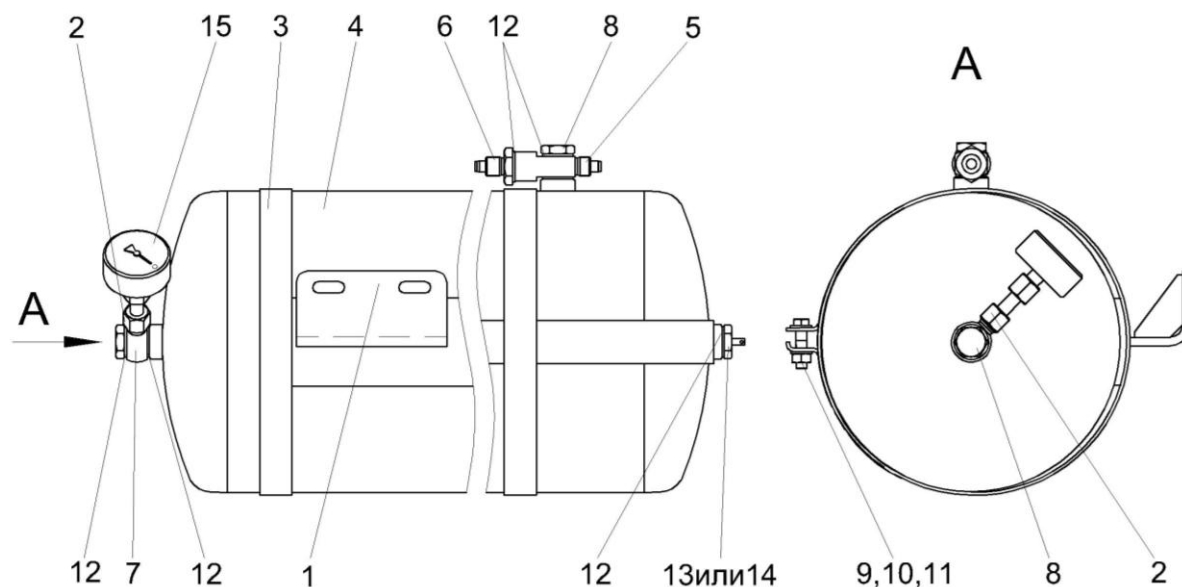


Рисунок 172 – Ресивер КГС 0180050

№ рис	№ поз	Обозначение	Наименование	Куда входит	
				Обозначение	Кол. на 1 сб.ед.

РЕСИВЕР КГС 0180050 (рисунок 172)

172	1-15	КГС 0180050	Ресивер	КГС 0180000	1
	1	КГС 0180070	Кронштейн	КГС 0180050	1
	2	КГС 0180140-01	Переходник	КГС 0180050	1
	3	КЗК-10-0800407	Хомут	КГС 0180050	2

№ рис	№ поз	Обозначение	Наименование	Куда входит	
				Обозначение	Кол. на 1 сб.ед.
172	4	105.069.17.000-02	Ресивер	КГС 0180050	1
	5	КГС 0180604	Угольник поворотный	КГС 0180050	1
	6	КПК 0112605	Штуцер	КГС 0180050	1
	7	УЭС-3-0800607	Угольник поворотный	КГС 0180050	1
	8	887Б-3506492-10	Болт перекидки воздухораспределителя	КГС 0180050	2
	9		Болт М10-6х40 – 7796	КГС 0180050	2
	10		Гайка М10-6G – 5915	КГС 0180050	2
	11		Шайба С 10.01 – 11371	КГС 0180050	2
	12		Прокладка 22 М1 - 23358	КГС 0180050	6
	13		Кран слива конденсата100-3513110	КГС 0180050	1
	14		Клапан слива конденсата 105-069.03.000	КГС 0180050	1
	15		Манометр МП50М/Т-1,6 Мпа-К1/8	КГС 0180050	1

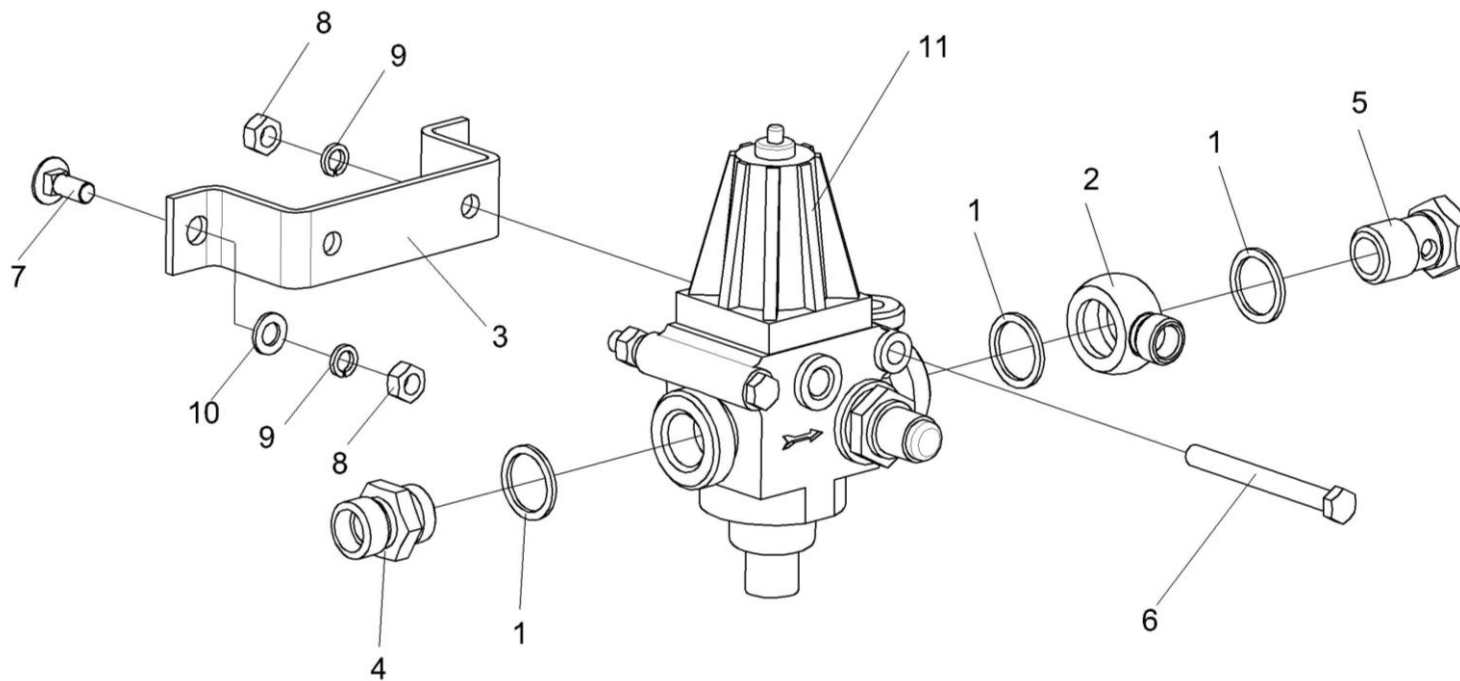


Рисунок 173 – Регулятор давления КГС 0180190

№ рис	№ поз	Обозначение	Наименование	Куда входит	
				Обозначение	Кол. на 1 сб.ед.
РЕГУЛЯТОР ДАВЛЕНИЯ КГС 0180190 (рисунок 173)					
173	1-6,8,9,11	КГС 0180190	Регулятор давления	КГС 0180000	1
	1	УЭС 0601501	Шайба	КГС 0180190	3
	2	УЭС-3-0800607	Угольник поворотный	КГС 0180190	1
	3	УЭС-6-0800401	Кронштейн	КГС 0180190	1
	4	105.069.00.027-03	Штуцер	КГС 0180190	1
	5	887Б-3506492-10	Болт перекидки воздухораспределителя	КГС 0180190	1
	6		Болт М8-6х80 – 7796	КГС 0180190	2
	7		Болт М8-6х20 – 7802	КГС 0180000	2
	8		Гайка М8-6G – 5915	КГС 0180190 КГС 0180000	2 2
	9		Шайба 8Т 65Г – 6402	КГС 0180190 КГС 0180000	2 2
	10		Шайба С.8.01 – 11371	КГС 0180000	2
11		Регулятор давления 975 303 473 0	КГС 0180190	1	

СОДЕРЖАНИЕ

1 Правила пользования каталогом	3
2 Указатель рисунков	4
3 Сборочные единицы и детали	10